

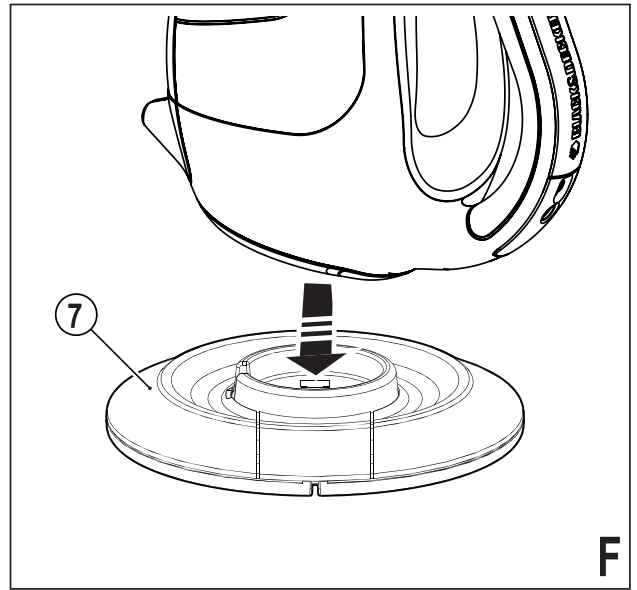
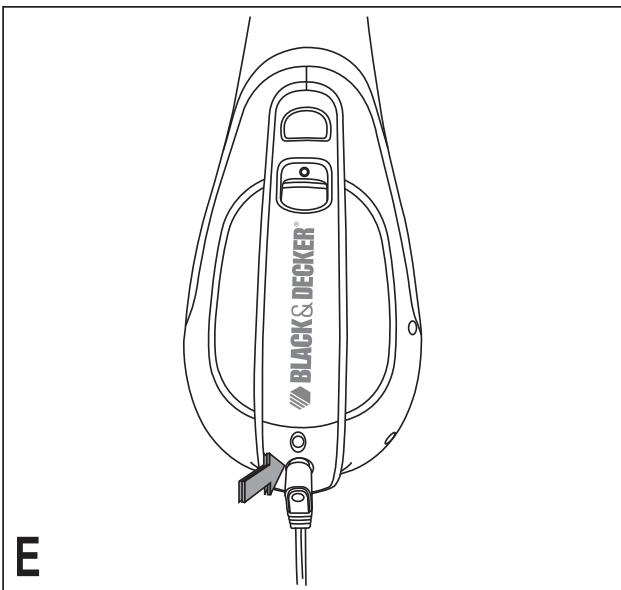
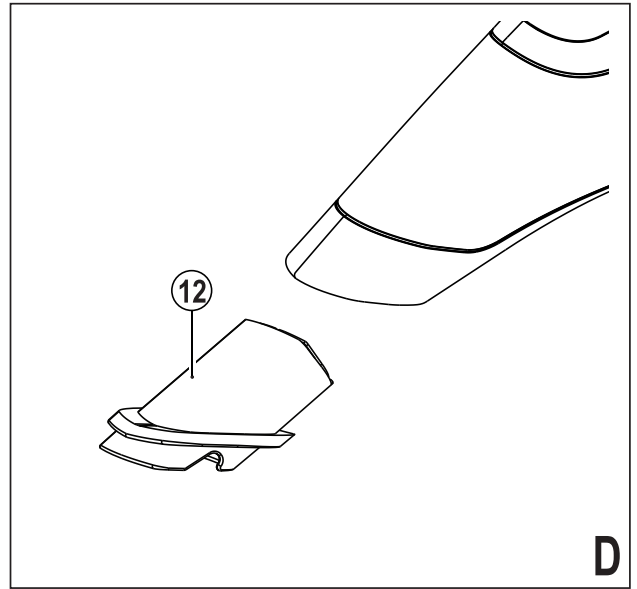
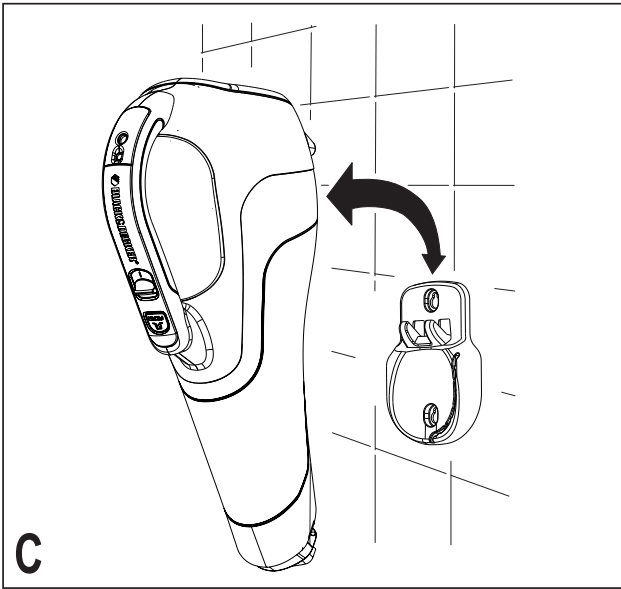
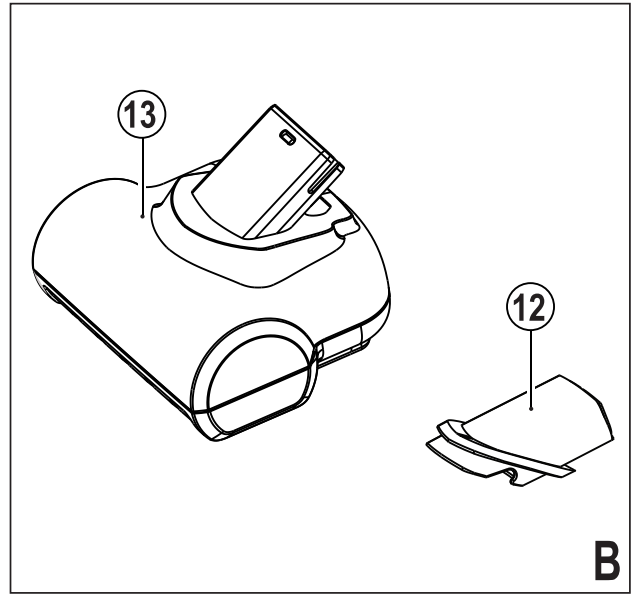
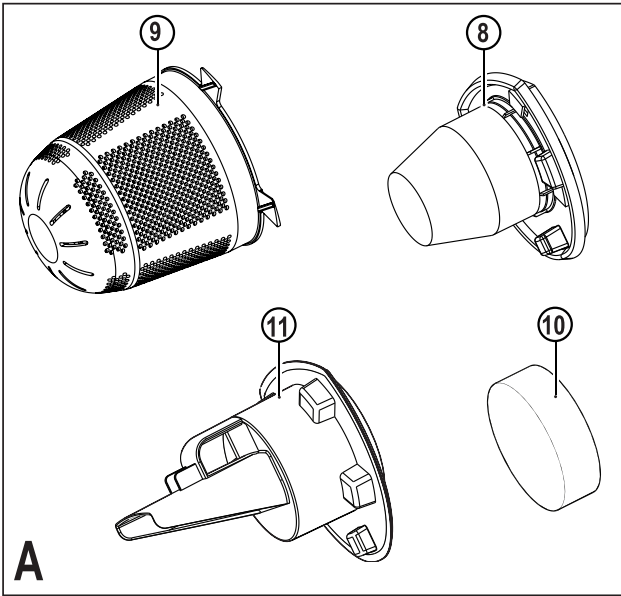
Інструмент не
призначений для
професійного
використання

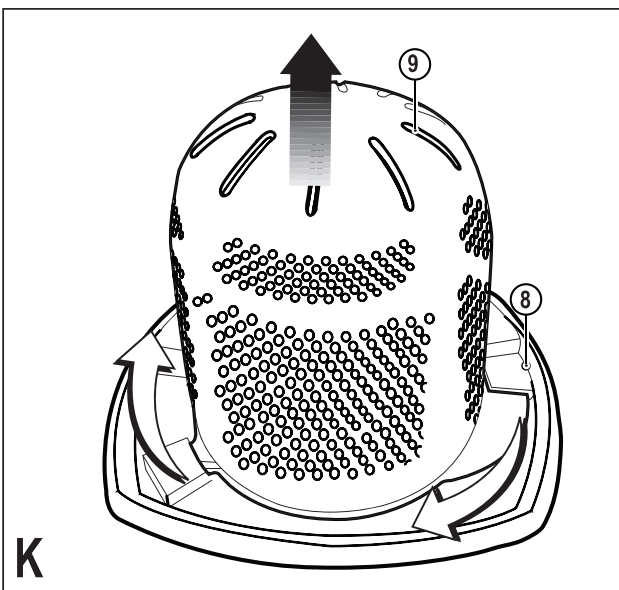
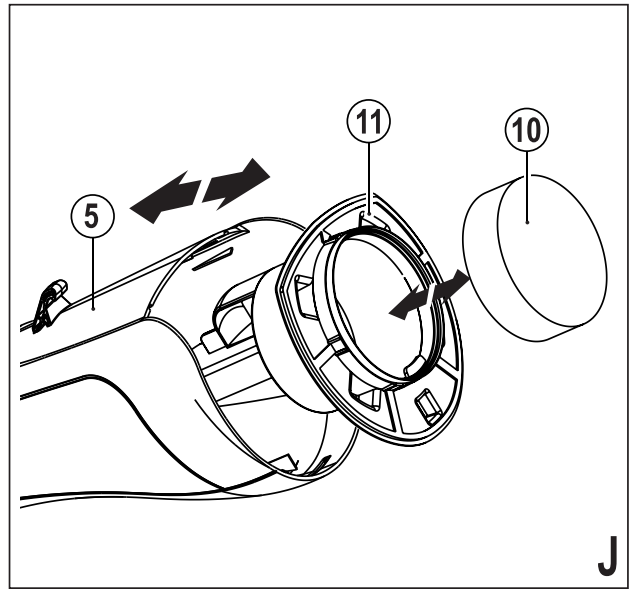
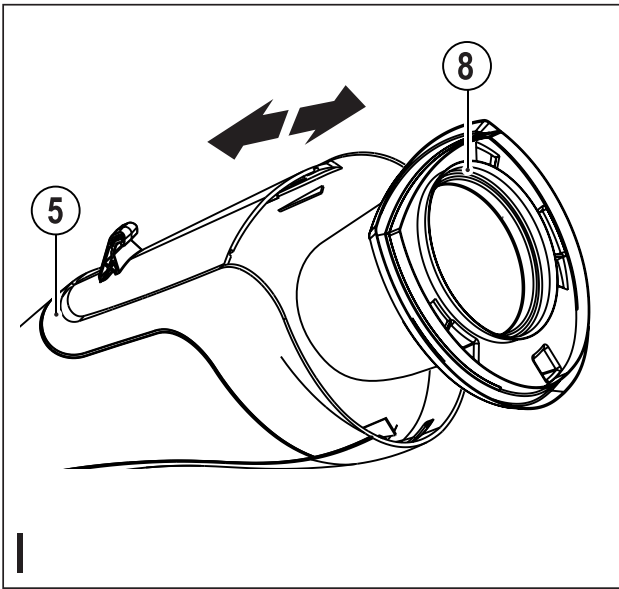
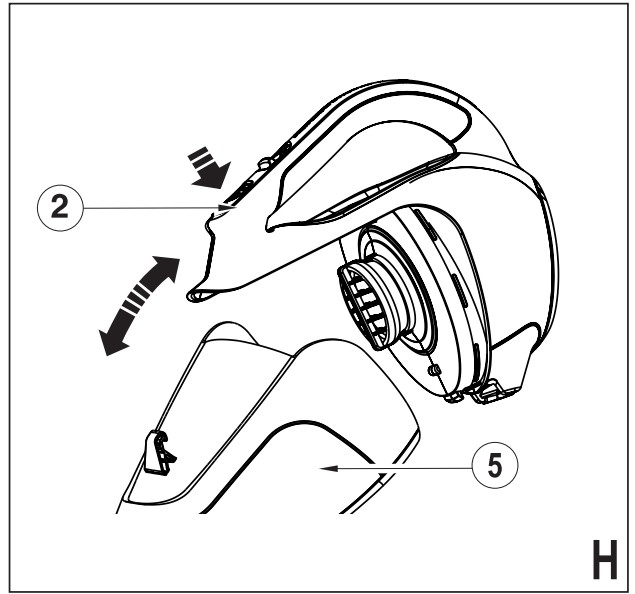
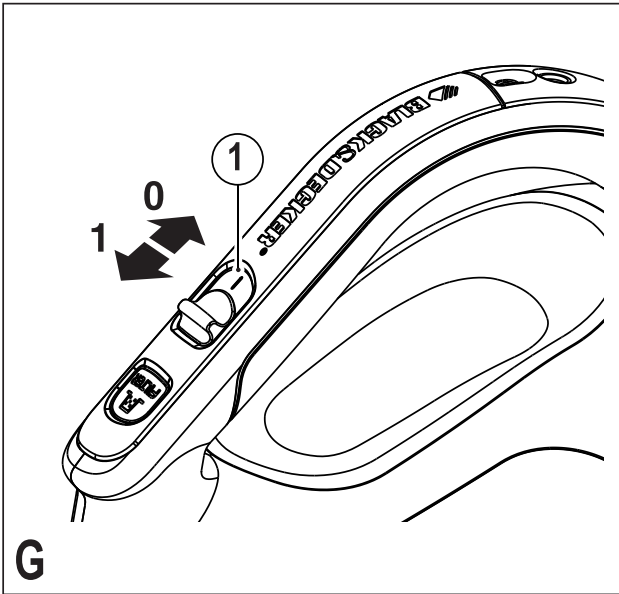
503909-28 UA

Переклад оригінальних інструкцій

www.blackanddecker.eu

DV4800N
DV9610PN
WD4810N
WD7210N
WD9610N
WD9610ECN





Призначення

Ваш ручний пилосос Black & Decker Dustbuster® призначений для виконання легкого сухого прибирання (DV4800N, DV9610PN). Даний пристрій призначено для побутового використання.

Ваш ручний пилосос Black&Decker Dustbuster призначено для вологого і сухого прибирання (WD4810N, WD7210N, WD9610N і WD9610ECN). Даний пристрій призначено тільки для побутового використання.

Інструкції по техніці безпеки



Увага! Уважно прочитайте всі інструкції по безпеці і це керівництво.

Не виконання всіх правил безпеки може привести до ураження електричним струмом, пожежі і/або отримання важких травм.



Увага! При використанні приладів з живленням від акумулятора дотримання правил по техніці безпеки і інструкцій дозволить знизити ймовірність виникнення пожежі, протікання акумуляторів, отримання травм та ушкоджень.

- ◆ Перед використанням приладу уважно прочитайте цей посібник з експлуатації.
- ◆ Призначення приладу описується в даному керівництві з експлуатації. Використання будь-яких речей або пристосувань, а також виконання даним приладом будь-яких видів робіт, не рекомендованих даними керівництвом по експлуатації, може призвести до нещасного випадку.
- ◆ Збережіть цей посібник для наступного звернення до нього.

Використання приладу

- ◆ Не використовуйте прилад для збирання рідини легкозаймистих речовин.
- ◆ Не використовуйте прилад поруч з водою.
- ◆ Не занурюйте прилад у воду.
- ◆ Ніколи не тягніть за кабель зарядного пристрою, щоб відключити зарядний пристрій від штепсельної розетки. Не піддавайте кабель зарядного пристрою впливу високої температури, масла і тримайте подалі від гострих предметів і кутів.
- ◆ Використання приладу дітьми і недосвідченими особами допускається тільки під контролем відповідальної за їх безпеку особи. Не дозволяйте дітям гратися з приладом.

Після використання

- ◆ Перед чищенням зарядного пристрою або зарядної бази завжди відключайте прилад від джерела живлення.

- ◆ Зберігайте не використовуваний прилад в сухому місці.
- ◆ Діти не повинні мати доступ до прибраним на зберігання приладів.

Огляд і ремонт

- ◆ Перед початком експлуатації, завжди перевіряйте справність приладу. Переконайтеся у відсутності поламаних деталей, пошкоджених вимикачів та інших дефектів, здатних вплинути на роботу приладу.
- ◆ Не використовуйте прилад, якщо пошкоджена або несправна якась його деталь.
- ◆ Ремонтуйте або замінійте пошкоджені або несправні деталі тільки в авторизованому сервісному центрі Black & Decker.
- ◆ Регулярно перевіряйте кабель зарядного пристрою на наявність пошкоджень і ознак зносу. Зарядний пристрій з пошкодженням або несправним кабелем підлягає заміні.
- ◆ Ні в якому разі не знімайте і не замінійте деталі, за винятком деталей, вказаних в даному керівництві по експлуатації.

Додаткові заходи безпеки при роботі з акумуляторами та зарядними пристроями

Акумулятори

- ◆ Ні в якому разі не намагайтеся розібрати акумулятор.
 - ◆ Не занурюйте акумулятор у воду.
 - ◆ Не піддавайте акумулятор дії тепла.
 - ◆ Не зберігайте в місцях, де температура може перевищити 40 °С.
 - ◆ Заряджайте акумулятор тільки при температурі навколишнього середовища в межах 10°C - 40°C.
 - ◆ Заряджайте тільки зарядними пристроями, входять в комплект поставки пристрою/інструменту. Використання невідповідного зарядного пристрою може стати причиною ураження електричним струмом або перегріву акумулятора.
 - ◆ Утилізуйте відпрацьовані акумулятори, відповідно інструкцій, розділу «Захист навколишнього середовища».
 - ◆ Не пошкодьте/не згинайте акумулятор шляхом проколювання або удару, оскільки це може створити ризик отримання травми і пожежі.
 - ◆ Ні в якому разі не намагайтеся заряджати пошкоджений акумулятор!
 - ◆ В критичних ситуаціях з акумулятора може вилетіти рідина. Якщо Ви помітили рідину на акумуляторі, акуратно витріть її тканиною. Уникайте контакту з шкірою.
 - ◆ При попаданні рідини на шкіру або в очі слідуйте інструкціям нижче:
- Увага!** Рідина, що вилетіла з акумулятора, може завдати шкоди здоров'ю і пошкодити обладнання. При попаданні рідини акумулятора на шкіру, негайно змийте її водою. Якщо з'явиться

почервоніння, біль або роздратування, негайно зверніться за медичною допомогою. При потрапленні електроліту в очі, негайно промийте їх проточною водою і зверніться за медичною допомогою.

Зарядні пристрої

Ваше зарядний пристрій було розроблено для конкретного напруги. Завжди перевіряйте, відповідність напруги, що вказана на табличці з параметрами, напруги електромережі.

Увага! Ні в якому разі не намагайтеся замінити зарядний блок стандартним мережевим штепселем.

♦ Використовуйте Ваш зарядний пристрій Black & Decker тільки для зарядки акумулятора пристрою/інструменту, в комплект поставки якого він входить. Акумулятори інших марок можуть розірватися, що приведе до отримання травми чи пошкодження електроінструменту.

♦ Щоб уникнути нещасного випадку, заміна пошкодженого кабелю живлення повинна виконуватися тільки на заводі-виробнику або в авторизованном сервісному центрі Black & Decker.

♦ Не занурюйте зарядний пристрій у воду.

♦ Не розбирайте зарядний пристрій.

♦ Не використовуйте зарядний пристрій приладу для проведення випробувань.

♦ Зарядка пристрою/інструменту/акумулятора повинна проводитися в добре провітрюваному місці.

Безпека сторонніх осіб

♦ Використання приладу фізично чи розумово неповноцінними людьми, а також дітьми і недосвідченими особами допускається тільки під контролем відповідальної за їх безпеку особи.

♦ Не дозволяйте дітям гратися з приладом.

Залишкові ризики

При роботі даним приладом можливе виникнення додаткових залишкових ризиків, які не увійшли до описані тут правила техніки безпеки. Ці ризики можуть виникнути при неправильному або тривалому використанні виробу і т. п. Незважаючи на дотримання відповідних інструкцій з техніки безпеки та використання запобіжних пристроїв, деякі залишкові ризики неможливо повністю виключити. До них відносяться:

♦ **Травми в результаті торкання обертових/рухаються частин приладу.**

♦ **Ризик отримання травми під час зміни деталей інструменту, ножів або насадок.**

♦ **Ризик отримання травми, пов'язаний з тривалим використанням приладу. При використанні приладу протягом тривалого періоду часу робіть регулярні перерви в роботі.**

♦ **Погіршення слуху.**

Електробезпека

Ваш зарядний пристрій було розроблено для конкретного напруги. Завжди перевіряйте, чи відповідає напруга, вказана на табличці з технічними параметрами, напрузі електромережі. Ні в якому разі не намагайтеся замінити зарядний блок стандартним мережевим штепселем.

Маркування зарядного пристрою

Перед використанням приладу уважно прочитайте цю інструкцію з експлуатації. Даний прилад захищений подвійною ізоляцією, що виключає потребу у заземлювальному провіднику.

Слідкуйте за напругою електричної мережі, воно повинно відповідати величині, зазначеної на інформаційній табличці приладу.

Оберегає від короткого замикання ізолюючий трансформатор. Живить мережу електрично ізольована від виходу трансформатора. Зарядний пристрій автоматично вимикається, якщо температура навколишнього середовища стає занадто високою. Зарядний пристрій стає неприцездатним.

Від'єднайте зарядний пристрій від електромережі і віднесіть його в ремонт в авторизований сервісний центр.

Зарядний пристрій призначений тільки для використання всередині приміщень.



Частини пристрою

Ваш прибор может содержать все или некоторые из перечисленных ниже составных частей:

1. Клавіша вимикача
2. Відпірна кнопка пилозбірника
3. Індикатор зарядки
4. Гніздо для зарядки (Тільки DV4800N, DV9610PNi WD9610ECN)
5. Пилозбірник
6. Зарядний пристрій
7. Зарядна база (Тільки WD4810N, WD7210Ni WD9610N)



Мал. А

8. Тканинний фільтр для сухого пилю (Тільки DV4800N, DV9610PN)

9. Внутрішній фільтр (Тільки DV9610N)

10. Пінопластовий вкладиш для сухого/вологого всмоктування (Тільки WD4810N, WD7210N, WD9610ECN і WD9610N)

11. Дефлектор для сухого/вологого всасування (Тільки WD4810N, WD7210N, WD9610ECN и WD9610N)

Мал. В

12. Гумовий (Тільки WD4810N, WD7210N, WD9610ECN и WD9610N)
13. Щітка (Тільки DV9610PN)

Встановлення

Кріплення приладу на стіні (Рис. 3) (Тільки DV9610PN і WD9610ECN)

Для зручності зберігання і зарядки, інструмент може бути закріплено на стіні. При кріпленні зарядної бази на стіну переконайтеся, що використовуваний Вами метод кріплення підходить до Вашого типу стіни і вагу приладу.

- ◆ Позначте розташування отворів для кріпильних гвинтів (в межах досяжності електричної розетки для зарядки пілососа, встановленого на настінний кронштейн).
- ◆ Вставте в вигнутий отвір у настінному кронштейні електрокабель, залишивши приблизно 20-22 см.
- ◆ Закріпіть прилад на стіні, встановивши виімку в основі приладу на гачки настінного кронштейна.

Сбирання

Насадки (Мал. В)

В комплект поставки даних моделей можуть входити всі або деякі з названих нижче приладдя (12) для вологого очищення твердих поверхонь (WD4810N, WD7210N, WD9610ECN и WD9610N).

- ◆ Щітка (13) для чищення килимів з коротким ворсом. Особливо ефективно ця щітка всмоктує волосся і тощо (DV9610PN).

Установка насадок (Рис. D)

Вставити потрібну насадку в передню частину приладу. Переконайтеся, що насадка встановлена до упору.

Експлуатація

- ◆ Перед першим використанням приладу необхідно зарядити акумулятор протягом не менше 24 годин.
- ◆ Коли ви не користуєтеся приладом, залишайте його, підключеним до зарядного пристрою. (Тільки WD4810N, WD7210N і WD9610N).
Увага! Щоб уникнути поломки приладу перед зарядкою переконайтеся, що пілосбірник не містить рідких речовин і прилад повністю сухий

Зарядка акумулятора (Мал. Е і F)

- ◆ Переконайтеся, що прилад вимкнений. Акумулятор не буде заряджатися, якщо клавіша пускового

вимикача знаходиться в положенні «Вкл.»

- ◆ Вставити штекер зарядного пристрою (6) в гніздодля зарядки (4) на приладі (Рис. Е). (Тільки DV4800N, WD9610ECN і DV9610PN).
- ◆ Встановіть прилад на зарядну базу (7) (Рис. F). (Тільки WD4810N, WD7210N і WD9610N).
- ◆ Підключіть зарядний пристрій до стінної розетки. Включіть всі вмикачі. Загориться індикатор зарядки (3).

- ◆ Залиште прилад на зарядному пристрої не менше 16 годин. В процесі зарядки зарядний пристрій може злегка нагрітися. Це нормально і не вказує на наявність якоїсь проблеми. Прилад може залишатися підключеним до зарядного пристрою протягом необмеженого періоду часу. Індикатор зарядки (3) буде горіти протягом усього часу, поки прилад буде встановлений на зарядному пристрої, підключеному до електричної розетки.
Увага! Не заряджайте акумулятор при температурі навколишнього середовища нижче 4 °C або вище 40 °C.

Включення і вимикання (Мал. G)

- ◆ Щоб увімкнути пристрій, натисніть пусковий вимикач (1) вперед в положення 1.
- ◆ Щоб вимкнути прилад, посуňte клавішу пускового вимикача (1) назад у положення 0.

Сухе всмоктування (DV4800N, DV9610PN)

- ◆ Для щоденного чищення сухих поверхонь.

Вологе і сухе всмоктування (Тільки WD4810N, WD7210N, WD9610ECN и WD9610N)

- ◆ Для щоденного чищення сухих поверхонь використовуйте прилад без встановленого гумового скребка.

Увага! Даний прилад призначений для легкого прибирання.

- ◆ Даний прилад також може використовуватися для щоденного вологого прибирання. Для чищення твердих, неабсорбуючих вологу поверхонь використовуйте гумовий скребок. На всмоктуючих поверхнях, таких як килими, Ваш пілосос краще видалить рідини без встановленої спеціальної насадки.

- ◆ Для найбільшої ефективності при всмоктуванні рідин з твердих поверхонь, вставте в передній отвір пілосбірника гумовий скребок.

- ◆ Для найкращих результатів при використанні даної насадки, тримайте її під кутом 45° і повільно направляйте по напрямку до себе.

- ◆ Уникайте переповнення пілосбірника. Якщо в пілосбірнику знаходиться рідина, не повертайте прилад отвором вниз, у бік або вгору та не трусіть пілосос.

- ◆ Після всмоктування рідин негайно очистіть прилад і фільтр. В іншому випадку в приладі може утворитися цвіль.

- ◆ Щоб уникнути поломки приладу, перед зарядкою

переконайтеся, що пилозбірник не містить рідких речовин і прилад повністю сухий.

Поліпшення всмоктування

Щоб підтримувати силу всмоктування на оптимальному рівні, необхідно регулярно чистити фільтри. Опорожнення і чистка прибора

Зняття пилозбірника і фільтрів (Мал. Н, І, J і К).

Увага! Фільтри розраховані на багаторазове використання, тому повинні регулярно очищатися.

- ◆ Натисніть на отпираючу кнопку (2) і зніміть пилозбірник.
- ◆ Тримуючи пилозбірник над сміттєвим відром або раковиною, вийміть фільтр і очистити вміст пилозбірника.
- ◆ Для установки пилозбірника на місце, вставте його рукоятку до клацання.

Увага! Ніколи не використовуйте прилад без встановлених фільтрів. Оптимальна збирання пилу може бути досягнута тільки при наявності чистих фільтрів.

Пенопластовий вкладиш (Мал. J) (Тільки WD4810N, WD7210N, WD9610ECN и WD9610N)

- ◆ Вставте в центр дефлектора для сухого/вологого всмоктування (11) пінопластовий вкладиш (10).

Увага! Ніколи не використовуйте прилад для вологого прибирання без встановленого дефлектора і пенопластового вкладиша.

Внутрішній фільтр (Мал. К) (DV9610PN)

Для більшої ефективності при чищенні, з основного фільтра можна вийняти внутрішній фільтр.

- ◆ Поверніть внутрішній фільтр (9) в напрямку за годинниковою стрілкою і вийміть з основного фільтра (8).

Чистка пилозбірника і фільтрів

- ◆ Мийте пилозбірник і фільтри теплою мильною водою.
- ◆ Перед установкою, переконайтеся, що пилозбірник і фільтри повністю сухі.

Заміна фільтрів

Фільтри повинні замінюватися кожні 6-9 місяців, а також у разі їх зносу чи пошкодження. Фільтри для заміни можна придбати у Вашого дилера Black & Decker :Для моделі DV4800N використовуйте фільтр з каталожним № VF110-XJ. Для моделі DV9610PN використовуйте фільтр з каталожним № VF110P-XJ. Для моделей WD4810N, WD7210N, WD9610ECN і WD9610N використовуйте фільтр з каталожним № WVF110-XJ.

Технічне обслуговування

Ваш електричний/акумуляторний прилад Black & Decker розрахований на роботу протягом тривалого часу при мінімальному технічному обслуговуванні. Строк служби і надійність приладу збільшується при правильному догляді і регулярного чищення.

Увага! Перед проведенням технічного обслуговування електричного/акумуляторного інструменту:

- ◆ Вимкніть інструмент і відключіть його від джерела живлення.
- ◆ Або вимкніть інструмент/пристрій і вийміть з нього акумулятор, якщо інструмент/пристрій оснащений знімним акумулятором.
- ◆ У разі наявності вбудованого акумулятора, повністю розвантажте акумулятор і вимкніть інструмент.
- ◆ Перед чищенням зарядного пристрою відключіть його від джерела живлення. Ваше зарядний пристрій не вимагає ніякого додаткового технічного обслуговування, крім регулярного чищення.
- ◆ Регулярно очищайте вентиляційні отвори інструменту/приладу/зарядного пристрою м'якою щіткою або сухою тканиною.
- ◆ Регулярно очищайте корпус двигуна вологою тканиною. Не використовуйте абразивні чистячі засоби, а також засоби на основі розчинників.

Захист навколишнього середовища



Роздільний збір. Цей виріб не можна утилізувати разом з звичайними побутовими відходами.



Якщо одного разу Ви захочете замінити Ваш електро-інструмент Black & Decker або Ви більше в ньому не потребуєте, не викидайте його разом з побутовими відходами. Віднесіть виріб в спеціальний приймальний пункт.

Місцеве законодавство може забезпечити збір старих електроінструментів окремо від побутового сміття на муніципальних звалищах відходів, або Ви можете здавати їх в торговельному підприємстві при купівлі нового виробу.

Фірма Black & Decker забезпечує прийом і перерахунок обробку виробів що відслужили свій строк Black & Decker. Щоб скористатися цією послугою, Ви можете здати Ваше виріб в будь-який авторизований сервісний центр, який збирає їх по нашим дорученням.

Ви можете дізнатися місце знаходження Вашого найближчого авторизованого сервісного центру, звернувшись у Ваш місцевий офіс Black & Decker за адресою, вказаною в даному керівництві по експлуатації. Крім того, список авторизованих сервісних центрів Black & Decker і повну інформацію про нашому післяпродажному обслуговуванні і контакти Ви можете знайти в інтернеті за адресою: www.2helpU.com

Акумулятор



Якщо ви хочете утилізувати прилад самостійно, вийміть з нього акумулятор і викидайте його, як описано нижче, відповідно до місцевого законодавства.

- ◆ Розрядіть акумулятор, залишивши пристрій включеним до повної зупинки двигуна.
- ◆ Натисніть на відмикає кнопку (2) і зніміть пилосбірник (5).
- ◆ Відкрутіть сім гвинтів, на яких тримається корпус пристрою.
- ◆ Зніміть кришку корпусу з приладу.
- ◆ Вимкніть всі з'єднувальні дроти від акумулятора.
- ◆ Витягніть акумулятор.
- ◆ Помістіть акумулятор в відповідну упаковку, виключивши можливість короткого замикання контактів.
- ◆ Здайте акумулятор компанії в офіційний сервісний центр або до місцевого пункт переробки.

Після вилучення акумулятор можна буде повторно встановити.

Технічні характеристики

	DV4800N	WD7210N	DV9610PN
	(H1)	(H1)	(H1)
	WD4810N		WD9610N
	(H1)		(H1)
			WD9610ECN
			(H1)

Напруга живлення

В пост. струм 4,8 7,2 9,6

Тип акумулятора	NiMH	NiMH	NiMH
Вага	кг 0,95	1,04	1,12

Зарядний пристрій	BA090020D	BA110020D	BA140020D
	VA090020D	VA110020D	VA140020D

Напруга живлення

В перем. струму 230 230 230

Вихідна напруга

В перем. струму 9 11 14

Вихідний струм	мА 200	200	200
----------------	--------	-----	-----

Приблизний час

заряду	16	16	16
--------	----	----	----

Вага	кг 0,17	0,17	0,22
------	---------	------	------

БЛЕК ЕНД ДЕККЕР

гарантійні умови

Шановний покупцю!

1. Вітаємо Вас з покупкою високоякісного виробу компанії Black & Decker та висловлюємо Вам свою вдячність за Ваш вибір.
- 1.1. Надійна робота цього виробу протягом всього терміну експлуатації є предметом особливої турботи наших сервісних служб. У випадку виникнення будь-яких проблем в процесі експлуатації виробу ми рекомендуємо Вам звертатися лише до авторизованих сервісних організацій, адреси та телефони яких Ви зможете знайти в Гарантійному талоні або дізнатися в магазині. Наші сервісні центри – це не тільки кваліфікований ремонт, але й широкий вибір запчастин та аксесуарів.
- 1.2. При купівлі виробу вимагайте перевірки його комплектності та справності за Вашої присутності, наявності інструкції з експлуатації та заповненого Гарантійного талону на українській мові. За умови відсутності у Вас правильно заповненого Гарантійного талону ми будемо вимушені відхилити Ваші претензії щодо якості цього виробу.
- 1.3. Щоб уникнути всіх непорозумінь наполегливо просимо Вас перед початком роботи з виробом уважно ознайомитись з інструкцією щодо його експлуатації.
- 1.4. Звертаємо Вашу увагу на виключно побутове призначення цього виробу.
2. Правовою основою даних гарантійних умов є діюче Законодавство та, зокрема, Закон "Про захист прав споживачів".
3. Гарантійний термін на даний виріб складає 24 місяці та починається з дня продажу через роздрібну торгову мережу. У випадку усунення недоліків виробу гарантійний термін продовжується на період, протягом якого виріб не використовувався.
4. Термін служби виробу - 5 років (мінімальний, встановлений у відповідності до Закону "Про захист прав споживачів").
5. Наші гарантійні зобов'язання поширюються тільки на несправності, виявлені протягом гарантійного терміну та обумовлені виробничими та конструктивними факторами.
6. Гарантійні зобов'язання не поширюються:
 - 6.1. На несправності виробу, що виникли в результаті:
 - 6.1.1. Недотримання користувачем вказівок інструкції з експлуатації виробу.
 - 6.1.2. Механічних пошкоджень, викликаних зовнішнім ударним або іншим впливом.
 - 6.1.3. Використання виробу в професійних цілях та об'ємах, в комерційних цілях.
 - 6.1.4. Застосування виробу не за призначенням.
 - 6.1.5. Стихійного лиха.
 - 6.1.6. Несприятливого атмосферному та інших зовнішніх впливах на виріб, таких як дощ, сніг, підвищена вологість, нагрів, агресивні середовища, невідповідність параметрів електромережі параметрам, вказаним на інструменті.
 - 6.1.7. Використання аксесуарів, витратних матеріалів та запчастин, які не рекомендовані або не схвалені виробником.
 - 6.1.8. Проникнення всередину інструменту сторонніх предметів, комах, матеріалів або речовин, що не є відходами, які супроводжують використання інструменту за призначенням, наприклад, стружки, опилки та ін.
 - 6.2. На інструменти, що були відкриті, піддані ремонту або модифікації поза уповноваженим сервісним центром.
 - 6.3. На приналежності, запчастини, що вийшли з ладу внаслідок нормального зносу, та витратні матеріали, такі як, приводні ремені, вугільні щітки, ножі, та ін.
 - 6.4. На несправності, які виникли в результаті перевантаження інструменту, що призвело до виходу з ладу електродвигуна або інших вузлів та деталей. До безумовних ознак перевантаження виробу належать, зокрема: поява кольорів мінливості, деформація або оплавлення деталей та вузлів виробу, потемніння або обвуглювання ізоляції дротів електродвигуна під впливом високої температури.



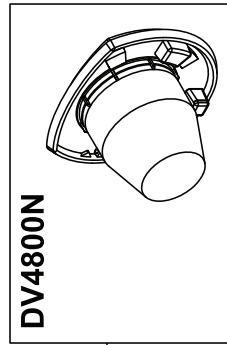
Виробник:
"Stanley Black & Decker Deutschland
GmbH" Black-&-Decker Str.40, D-65510
Idstein, Німеччина



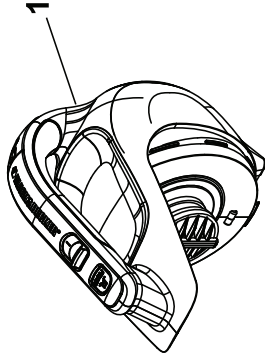
WD4810(N) - WD7210N - WD9610(EC)(N) - DV4800N

TYPE
H1

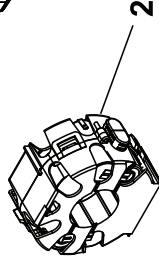
Partial support - Only parts shown available
Nur die aufgeführten teile sind lieferbar
Reparation partielle - Seules les pieces indiquees sont disponibles
Supporto parziale - Sono disponibili soltanto le parti evidenziate
Solo estan disponibles las peizas listadas
So se encontraran disponibles as pecas listadas
Gedeeltelijke ondersteuning - alleen de getoonde onderdelen zijn beschikbaar



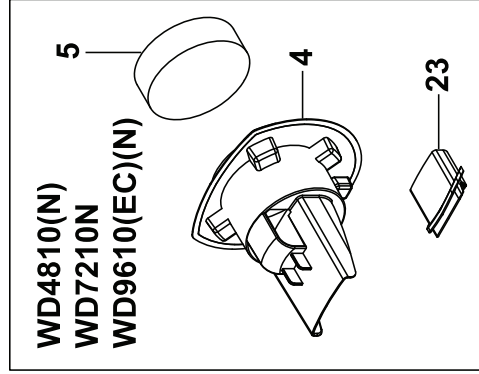
5



1



2



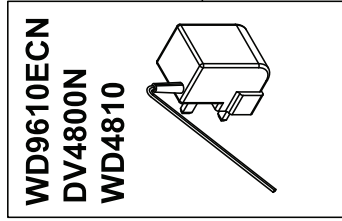
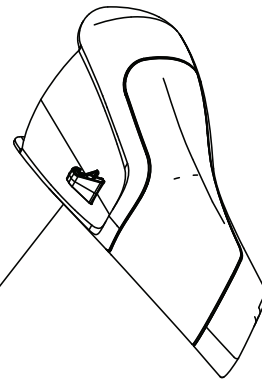
WD4810(N)
WD7210N
WD9610(EC)(N)

5

4

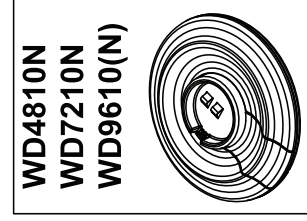
23

6



WD9610ECN
DV4800N
WD4810

7



WD4810N
WD7210N
WD9610(N)

7

E16194

www.2helpU.com

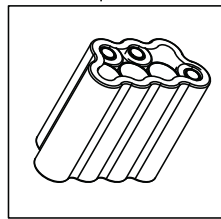
17 - 08 - 12



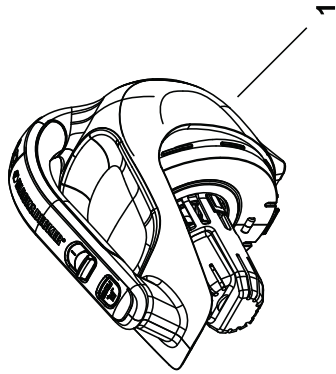
DV9610PN

TYP.
H1

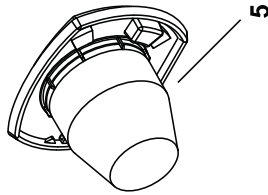
Partial support - Only parts shown available
Nur die aufgeführten teile sind lieferbar
Reparation partielle - Seules les pieces indiquees sont disponibles
Supporto parziale - Sono disponibili soltanto le parti evidenziate
Solo estan disponibles las piezas listadas
So se encontram disponibles as pecas listadas
Gedeeltelijke ondersteuning - alleen de getoonde onderdelen
zijn beschikbaar



3



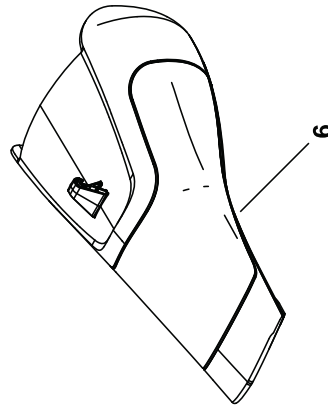
1



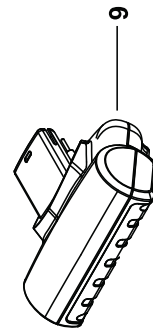
5



4

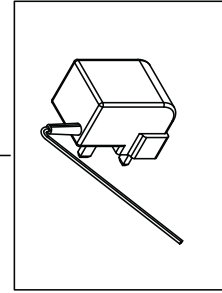


6

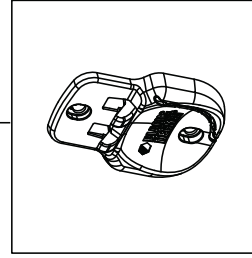


9

7



8



E16193

www.2helpU.com

14-09-10

©

