

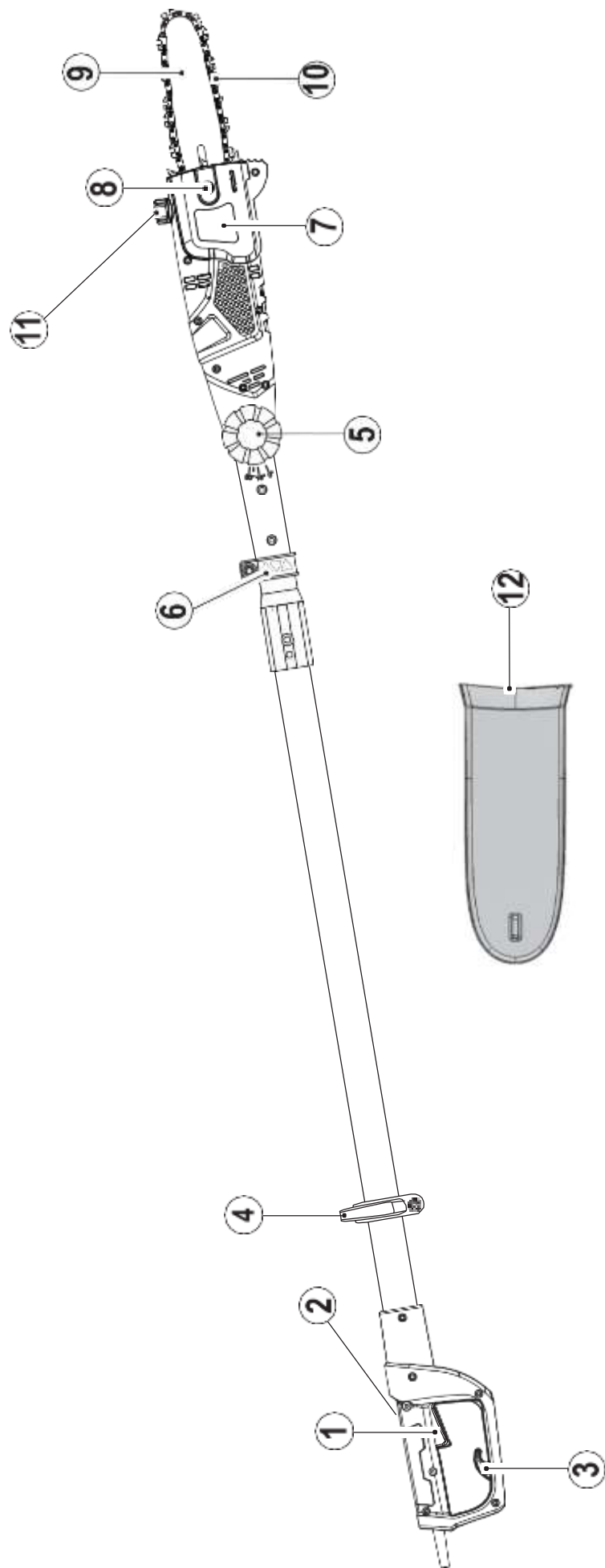
*Інструмент не
призначений для
професійного
використання.*

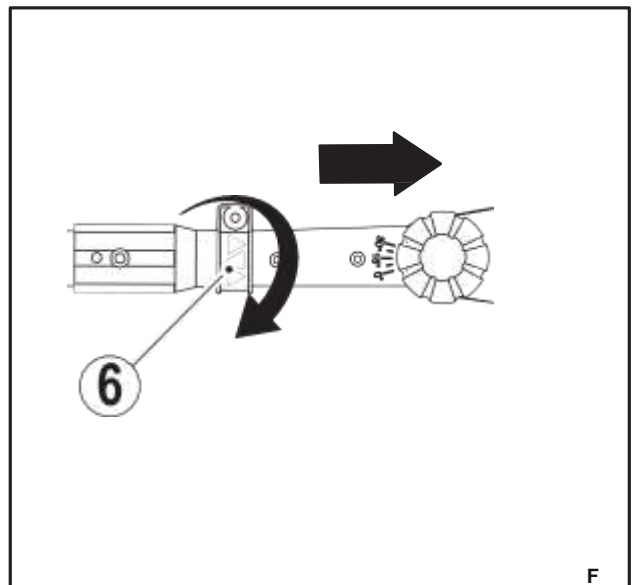
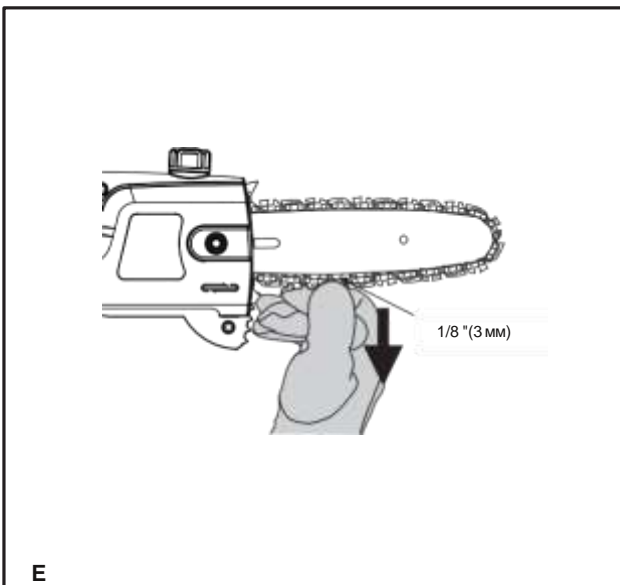
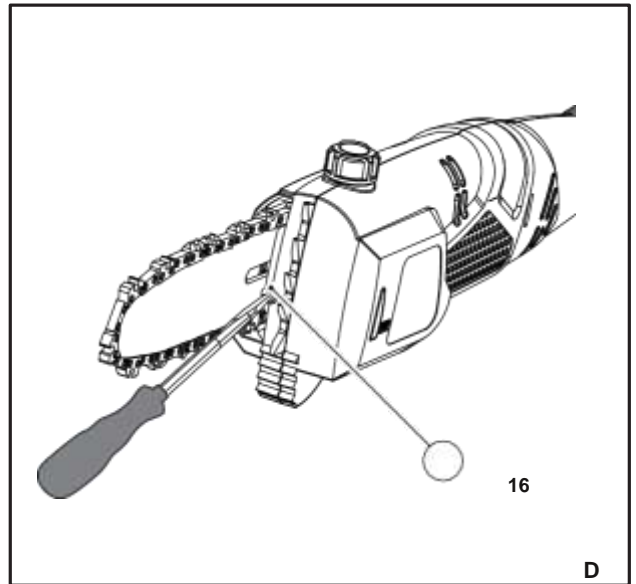
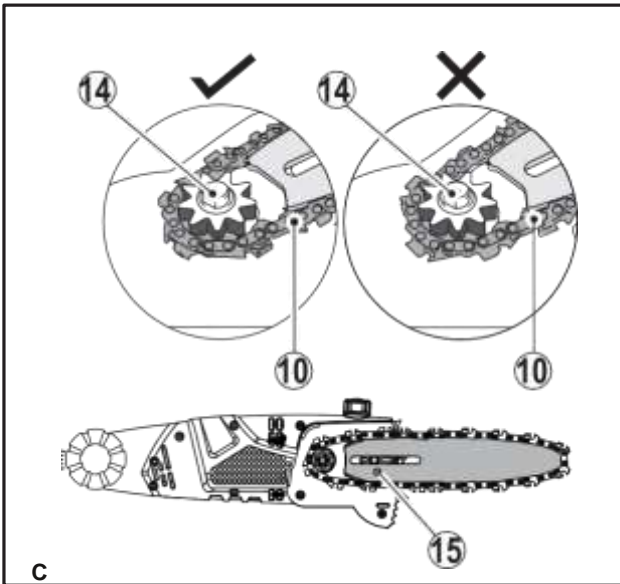
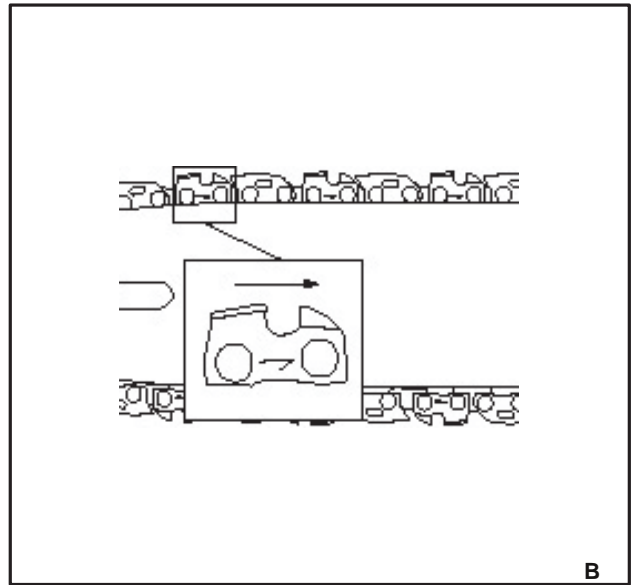
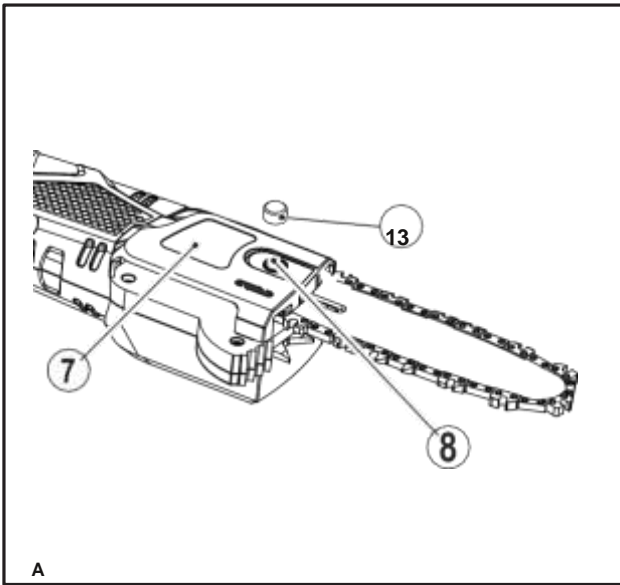
503911 - 32 RUS / UA

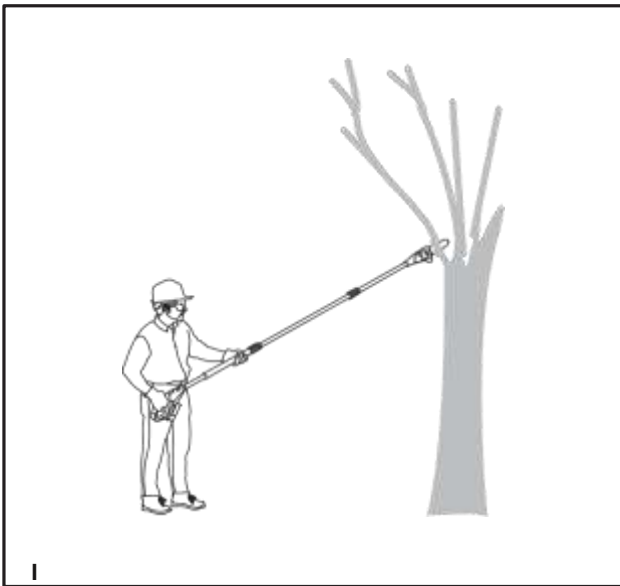
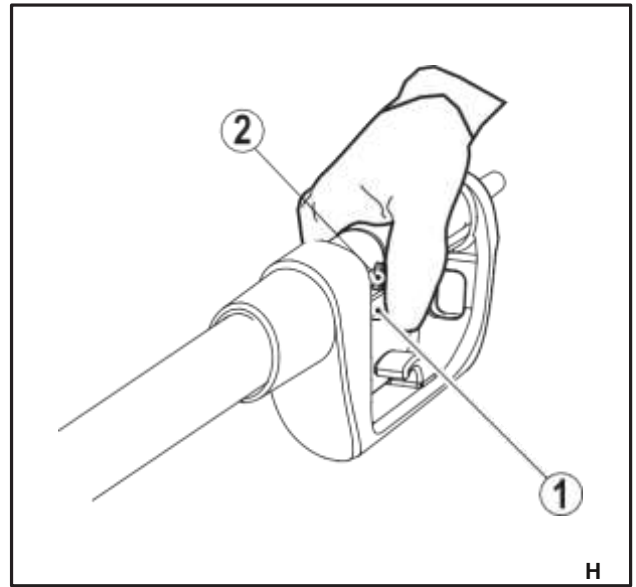
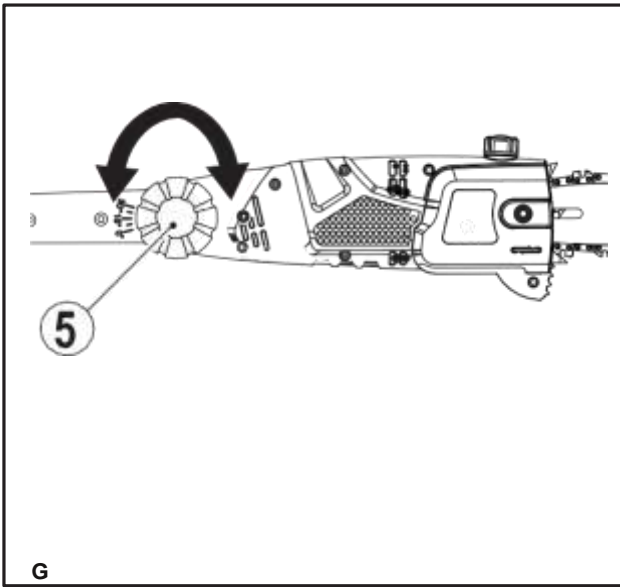
Переклад з оригіналу інструкції

www.blackanddecker.eu

PS7525







Призначення

Ваш штанговий сучкорез BLACK + DECKER предна- значен для спилювання гілок. Даний інструмент призначений тільки для побутового використання.

Інструкції з техніки безпеки

Загальні правила безпеки при роботі з електроінструментами



Увага! Уважно прочитайте всі ін- струкції з безпеки і керівництво по експлуатації. Недотримання всіх пе- речислених нижче правил безпеки та інструкції може призвести до пораже- нню електричним струмом, пожежі та / або отримання важкої травми.

Збережіть всі інструкції з безпеки і руководство по експлуатації для їх подальшого використання.

Термін «Електроінструмент» у всіх приведён- них нижче вказівках відноситься до Вашого мережевого (з кабелем) або акумуляторному (бездротовому) електроінструменту.

1. Безпека робочого місця

- a. Тримайте робоче місце в чистоті і обидві-спечьте хороше освітлення. Погане осве- щення чи безлад на робочому місці може призвести до нещасного випадку.
- b. Не використовуйте електроінструменти, якщо є небезпека загоряння або вибуху, наприклад, поблизу легкозаймистих рідин, газів або пилу. В процесі роботи електроінструменти створюють іскрові розряди, які можуть запалити пил або горючі пари.
- c. Під час роботи з приладом не підпускайте близько дітей або сторонніх осіб. Відволікання уваги може викликати у Вас втрату контролю над робочим процесом.

2. Електробезпека

- a. Вилка приладу повинен пасувати до змінного струму. Ні в якому разі не видозмінійте вилку електричного кабелю. Не використовуйте з'єднувальні штепсели-перехідники, якщо в силовому кабелі електроінструменту є дрiт заземлення. Використання ори гінальние вилки кабелю і відповідної їй штепсельної розетки зменшує ризик ураження електричним струмом.
- b. Під час роботи з електроінструментом уникайте фізичного контакту з заземлён- ними об'єктами, такими як трубопроводи, радіатори опалення, електроплити і холо- дильнікі. Небезпека ураження електричним струмом збільшується, якщо Ваше тіло заземлене.
- c. Не використовуйте електроінструмент під дощем або у вологому середовищі. попадання

в електричний збільшує ризик ураження електричним струмом.

- d. Будьте обережні, щоб електричним кабе- лем. Ні в якому разі не використовуйте кабель для перенесення електроінструменту або для витягування його вилки з штепсельної розет- ки. Не піддавайте електричний кабель віз дії високих температур і мастильних речовин; тримайте його в стороні від гострих кромки і рухомих частин інструменту.

Пошкоджений або заплутаний кабель повели- чивает ризик ураження електричним струмом.

- e. При роботі з електроінструментом на від- тому повітрі використовуйте подовжувач ка бель, призначений для зовнішніх робіт. Використання кабелю, придатного для роботи на відкритому повітрі, знижує ризик ураження електричним струмом.
- f. При необхідності роботи з електроінстру- ментом у вологому середовищі використовуйте источ- нік харчування, обладнаний пристроєм захисного відключення (УЗО). Використання УЗО знижує ризик ураження електричним струмом.

3. Особиста безпека

- a. При роботі з електроінструментами будьте уважні, слідкуйте за тим, що Ви справи- ете, і керуйтеся здоровим глуздом. Не використовуйте електроінструмент, якщо Ви втомилися, а також перебуваючи під дією алкоголю або знижують реакцію лекар- ських препаратів та інших засобів.

Найменша необережність при роботі з електро- тріинструментами може привести до серйозної травми.

- b. При роботі використовуйте засоби індивідуальній захисту. Завжди надягайте захисні окуляри. Своєчасне використання захисного спорядження, а саме: пилезащитной маски, черевик на нековзною підшві, захисного шолома або протишумових навушників, значи- тельно знизить ризик отримання травми.
- c. Не допускайте ненавмисного запуску. Перед тим, як підключити електроінстру- мент до мережі і / або акумулятора, підняти або перенести його, переконайтеся, що вимикач знаходиться в положенні «вимкнено». Не переносьте електроінструмент з натиснутим курковим вимикачем і не підключайте до се- тьової розетки електроінструмент, вимикач якого встановлено в положення «включено», це може призвести до нещасного випадку.
- d. Перед включенням електроінструменту зніміть з нього все регульовальні або гайкові ключі. Регульовальний або гайковий ключ, залишений закріпленим на вращаю- щейся частини електроінструменту, може стати причиною важкої травми.
- e. Чи не перенапружуйтеся. Завжди зберігайте рівновагу і стійку позу. Це дозволить

Вам не втратити контроль при роботі з електро- інструментом в непередбаченій ситуації.

f. Одягайтеся відповідним чином. Під час роботи не надягайте просторий одяг або прикраси. Слідкуйте за тим, щоб Ваше волосся, одяг або рукавички перебували в постійному віддаленні від рухомих частин інструменту. Вільний одяг, прикраси або довге волосся можуть потрапити в рухомі частини інструменту.

g. Якщо електроінструмент забезпечений устрой- ством та збирання пилу, переконайтеся, що даний пристрій підключено і викорис зується належним чином. Використання пристрою пиловидалення значно знижує ризик виникнення нещасного випадку, пов'язаний- ного з запиленістю робочого простору.

4. Використання електроінструментів і технічний догляд

a. Не перевантажуйте електроінструмент. Викорис зуйте Ваш інструмент за призначенням. Електро- трюінструмент працює надійно і безпечно тільки при дотриманні параметрів, зазначених в його технічних характеристиках.

b. Не використовуйте електроінструмент, якщо його вимикач не встановлюється в по- ложення включення або виключення. Електро- трюінструмент з несправним вимикачем становить небезпеку і підлягає ремонту.

c. Вимикайте прилад від джерела живлення та / або виймайте акумулятор перед регулюванням, зміни додаткового обладнання або при зберіганні електроінструменту. Такі запобіжні заходи знижують ризик випадково- го запуску електричного.

d. Зберігайте невикористовувані електроінстру- менти в недоступному для дітей місці і не дозволяйте особам, які не знайомі з електричним або цими інструкціями, працювати з електроприладами. Електро- інструменти становлять небезпеку в руках недосвідчених користувачів.

e. Регулярно перевіряйте справність електро- інструменту. Перевіряйте точність сумісного щення і легкість переміщення рухомих частин, цілісність деталей і будь-яких інших елементів електроінструменту, воздей- ствующих на його роботу. Не використовуйте несправний електроінструмент, поки він не буде повністю відремонтований. Більшін- ство нещасних випадків є наслідком недостатнього технічного догляду за електро- інструментом.

f. Слідкуйте за гостротою заточування і чистотою ріжучих приладдя. Приналежності з гострими крайками дозволяють уникнути заклі- Нівань і роблять роботу менш стомлюючої.

g. Використовуйте електроінструмент, аксессу- ари і насадки відповідно до цього Керівництвом і з урахуванням робочих умов і характеру майбутньої роботи. Використання

електроінструменту не за призначенням може призвести до виникнення небезпечних ситуацію.

5. Сервісне обслуговування

a. Ремонт Вашого електроінструменту повинен виконуватися тільки кваліфікованим персоналом з використанням ідентич- них запасних частин. Це забезпечить без- ність Вашого електроінструменту в подальшій експлуатації.



Увага! Додаткові заходи безпеки при роботі штанговими сучкорізом

Призначення інструменту описується в цій інструкції. Не використовуйте електро- трюінструменти, не призначені для даного типу робіт, наприклад, не використовуйте даний ланцюгової сучкорез для валки дерев. Використання будь-яких речей або пристосувань, а також виконання даним інструментом будь-яких видів робіт, які не рекомендовані в цьому посібнику з експлуатації, може призвести до нещасного випадку.

◆ Тримайте інструмент за ізольовані ручки

при виконанні операцій, під час яких ріжучий інструмент може стикатися з прихованою проводкою або власним ка- Белем. Контакт ріжучої приналежності з на- ходячи під напругою проводом робить не покриті ізоляцією металеві частини електроінструменту «живими», що створює небезпеку ураження оператора електричним струмом.

◆ Працюйте в щільно облягає, захисної одязі, використовуйте захисний шолом із захисною маскою і окулярами, захисні навушники, захисну взуття на нековзною підшві, захисний по- лукомбінезон і захисні рукавички з щільної шкіри.

◆ Не стійте там, куди можуть впасти гілки.

◆ Безпечна відстань між відпилюваної гілкою і людьми, будинками або іншими об'єктами повинно бути не менше 2½ довжини гілки. Люди, будівлі чи об'єкти, що знаходяться в межах цієї відстані, можуть бути трав- мировалось або пошкоджені падаючої гілкою.

◆ Намітьте безпечний відхід від падаючого дерева або гілок.

Переконайтеся, що шлях безпечного відходу вільний від перешкод, здатних перешкодити руху назад. Пам'ятайте, на сирій траві і свіжесрезанної деревній корі можна посковзнутися.

◆ Необхідно, щоб поблизу (але на безпечном відстані) знаходилася людина, яка зможе надати допомогу при нещасному випадку.

◆ Не користуйтеся інструментом, перебуваючи на дереві, стоячи на сходах або на будь-який інший неустой- чивої опорі.

◆ Завжди зберігайте рівновагу і стійку позу.

◆ Міцно тримайте інструмент обома руками при працюючому двигуні.

- ◆ Стежте, щоб рухома ланцюг нічого не стосувалася у краю пильної шини.
- ◆ Починайте різання тільки при русі пильної ланцюга на повній швидкості.
- ◆ Не наводьте ланцюгової сучкорез повторно в існуючий розпил. Кожен раз починайте пиляння в новій точці.
- ◆ Стежте, щоб на лінії різі не було гілок або інших об'єктів, які можуть перешкодити різанню і застрягти в ланцюзі.
- ◆ Не намагайтеся відрізати гілки, діаметр яких перевищує максимальну глибину різі інструмента.
- ◆ Стежте, щоб пильний ланцюг залишалася гостро заточеною і правильно натягнутою. Регулярно перевіряйте натяг ланцюга.
- ◆ Перед проведенням настройки, огляду або технічного обслуговування вимикайте інструмент, чекайте повної зупинки пильного ланцюга і відключайте інструмент від джерела живлення.
- ◆ Використовуйте тільки оригінальні запасні частини та приладдя.
- ◆ Переносите штанговий сучкорез, тримаючи його за рукоятку, з зупиненої ланцюгом. При транспортуванні або зберіганні нафтового сучкорезі завжди розбирайте його на складові частини і надягайте на пильную шину захисний чохол. Правильне утримання нафтового сучкореза значно зменшує ризик отримання травми оператором і нанесення травми стороннім особам.

Причини зворотного удару і дії оператора по його попередженню

Зворотний удар виникає, коли кінцева частина пильної шини випадково стикається з об'єктом, а також в разі, якщо деревина перекошується і затискає пиляльний ланцюг в розпилі.

Контакт кінцевій частині пильної шини з об'єктом в деяких випадках може викликати раптове дію віддачі, відкинувши пильную шину вгору і назад в напрямку оператора. При заклинюванні верхньої частини пильної ланцюга також може статися відкидання пильної шини з великою швидкістю в напрямку оператора.

Будь-яка з цих реакцій може призвести до втрати контролю над управлінням ланцюговим сучкорізом і, як наслідок, до важкої травми. Не покладайтеся лише на пристрої безпеки Вашого ланцюгового сучкореза. Будучи оператором ланцюгового сучкореза, Ви повинні вживати всіх можливих заходів, щоб виробляти пиляння без нещасних випадків і травм. Зворотний удар є результатом використання інструменту не за призначенням та / або неправильних дій оператора і умов роботи, і його можна уникнути, дотримуючись таких заходів безпеки:

- ◆ **Міцно тримайте ланцюгової сучкорез за рукоятки щільно обхопивши їх пальцями. Тримайте ланцюгової сучкорез обома руками і стежте за положенням тіла і рук, щоб ефективно протистояти впливу зворотного**

удару. При дотриманні відповідних запобіжних заходів оператор може контролювати силу зворотного удару. Чи не випускайте ланцюгової сучкорез з рук.

- ◆ **Працюйте встійкою позі і не пиляйте на висоті вище рівня плечей.** Це допоможе передотвратить ненавмисний контакт кінцевій частині ріжучого механізму з об'єктом і дозволить краще контролювати ланцюгової сучкорез в несподіваних ситуаціях.

- ◆ **У якості запасних частин можна використовувати тільки зазначені виробником прокладання для пилок шини та пильні ланцюги.**

При використанні неоригінальних запасних частин, існує небезпека розриву пиляльного ланцюга, а також збільшується небезпека виникнення зворотного удару.

- ◆ **Загострювання пиляльного ланцюга і всі роботи по її технічного обслуговування повинні проводитися відповідно інструкціями її виробника.** Зменшення глибини шаблону може привести до підвищеного зворотному удару.

- ◆ Ненавмисні контакт з металом, цементами або іншими твердими матеріалами поблизу або всередині деревини може стати причиною виникнення зворотного удару.
 - ◆ Затупілась або провисаюча пильний ланцюг може стати причиною виникнення зворотного удару.
- ◆ Не наводьте ланцюгової сучкорез повторно в місцевість розпил. Це може стати причиною виникнення зворотного удару. Кожен раз починайте пиляння в новій точці.

Безпека сторонніх осіб

- ◆ Даний інструмент не може використовуватися людьми (включаючи дітей) зі зниженими фізичними, сенсорними та розумовими способностями або при відсутності необхідного досвіду або досвіду, за винятком, якщо вони виконують роботу під наглядом або отримали інструкції щодо роботи з цим інструментом від особи, яка відповідає за їх безпеку.
 - ◆ Не дозволяйте дітям гратися з інструментом.

Залишкові ризики

При роботі з даним інструментом можливе виникнення додаткових залишкових ризиків, які не ввійшли в описані тут правила техніки безпеки. Ці ризики можуть виникнути при неправильному або тривалому використанні виробу і т.п.

Незважаючи на дотримання відповідних інструкцій з техніки безпеки і використання запобіжних пристроїв, деякі остаточні ризики неможливо повністю виключити. До них відносяться:

- ◆ Травми в результаті торкання обертових / рухаються частин інструменту.

- ♦ Ризик отримання травми під час зміни деталей інструменту, ножів або насадок.
- ♦ Ризик отримання травми, пов'язаний з продовжительністю використання інструменту. При використанні інструменту протягом тривалого періоду часу робіть регулярні перерви в роботі.
 - ♦ Погіршення слуху.
- ♦ Збиток здоров'ю в результаті вдихання пилу в процесі роботи з інструментом (наприклад, при обробці деревини, особливо, дуба, бука і ДВП).

Вібрація

Значення рівня вібрації, зазначені в технічних характеристиках інструменту і декларації соответ- наслідком, було виміряно у відповідності зі стандартним методом визначення вібраційного впливу згідно EN60745 і можуть використовуватися при порівнянні характеристик різних інструментів. Наведені значення рівня вібрації можуть також використовуватися для попередньої оцінки величини впливу вібраційного впливу.

Увага! Значення вібраційного впливу при роботі з електроінструментом залежать від виду робіт, що виконуються даним інструментом, і можуть відрізнятися від заявлених значень. Рівень вібрації може перевищувати заявлене значення. При оцінці ступеня вібраційного впливу для визначення необхідних захисних заходів (2002/44 / EC) для людей, які використовують в процесі роботи електроінструменти, необхідно брати до уваги дійсні умови використання електроінструменту, враховуючи всі складові робочого циклу, в тому числі, час, коли інструмент знаходиться в вимкненому стані, час, коли він працює без навантаження, а також час його запуску і відключення.

Попереджувальні символи

На інструменті є наступні знаки:



Увага! Повне ознайомлення з руководством по эксплуатации знизить ризик отримання травми.



Не використовуйте інструмент під дощем або у вологому середовищі.



Завжди працюйте в захисному шоломі і захисних окулярах.



Одягайте взуття на нековзною підшві.



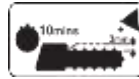
Остерігайтеся падаючих предметів!



Тримайте сторонніх осіб на безпечній відстані.



Небезпека смерті від електричного струму. Цей момент не тримайте інструмент до віз задушливим лініях електропередач ближче, ніж на 10 м.



Щоб пила служила довго і безпечно, кожні 10 хвилин роботи перевіряйте натяг ланцюга відповідно до процедури, описаної в цьому посібнику, і проводите регулювання зазору відповідно до необхідного значенням (3 мм).



Змашуйте пиляльний ланцюг кожні 10 хвилин роботи. Напрямок руху пильного ланцюга.



Увага! Місце викиду тирси: з-бігайте торкання пиляльного ланцюга!



Негайно виймайте вилку кабелю з розетки електромережі, якщо кабель пошкоджений.

Електробезпека



Даний інструмент захищений подвійною ізоляцією, що виключає потребу в заземлюючій дроті. Слідкуйте за напругою електричної мережі, воно повинно відповідати величині, прозначення на інформаційній таблиці інструменту.

- ♦ Щоб уникнути нещасного випадку, заміна пошкодженого кабелю живлення повинна вироблятися тільки на заводі-виробнику або в авторизованному сервісному центрі Black & Decker.

Використання подовжувального кабелю

- ♦ Завжди використовуйте подовжувальні кабелі установленого зразка, відповідні вхідної потужності даного інструменту (див. розділ «Технічні характеристики»). Додатковий провід повинен бути придатний для використання на відкритому повітрі і мати відповідне маркування. Використання подовжувача ка Беля HO7RN-F 2 X довжиною до 30 м і діаметром в поперечному перерізі 1,5 мм не знизить вивідність електроінструменту. Перед використанням перевірте розетку на наявність ознак пошкодження, старіння і зносу. У разі виявлення пошкоджень подовжувач підлягає заміні. При використанні кабельного барабана, завжди повністю розмотуйте кабель.

Перепади напруги

- ♦ При певних умовах електроживлення даний продукт може відчувати коротковременні перепади напруги під час запуску.

- ♦ Це може привести до збоїв в роботі іншого

обладнання. Наприклад, може бути тимчасово знижена яскравість палаючих електричних світіль- ників.

- ◆ При необхідності зв'яжіться з енергоснабжаю- щей організацією, щоб визначити, що сопро- тивлення електроживлення нижче, ніж 0,411 Ом. В цьому випадку, можливість виникнення порушень вкрай мала.

Захист від ураження електричним струмом

- ◆ Уникайте контакту тіла з заземленими об'єктами (наприклад, з металевою огорожею, літхарними стовпами і т.п.). Електробезпека- ність може бути підвищена при використанні високочутливого 30 мА / 30 м / с пристрої захисного відключення (УЗО).

Складові частини

Ваш інструмент може містити всі або деякі з перерахованих нижче складових частин:

1. Пусковий вимикач
2. Кнопка захисту від ненавмисного пуску
3. Фіксатор електрокабеля
4. Зажим для ременя для перенесення
5. Поворотний перемикач кута нахилу голів- ки

6. Важіль фіксації розсувний штанги
7. Кришка приводний зірочки пиляльного ланцюга
8. Стопорна гайка
9. Пильна шина
10. Ланцюг
11. Кришка резервуара для масла
12. Захисний чохол
13. Захисний ковпачок стопорній гайки

Збірка



Увага! Перед початком збирання убе- дітесь, що електроінструмент вимкнений і від'єднаний від електромережі.



Увага! При роботі штанговим сучкорізом завжди надягайте захисні рукавички.

Масило пиляльного ланцюга

Дана дія необхідно проводити кожен раз, коли нова пильний ланцюг (10) використовується вперше. Перед використанням помістіть пиляльний ланцюг (10) в масло для ланцюга мінімум на 1 годину. Викорис зуйте масло для ланцюга тільки марки BLACK + DECKER. Рекоменується використовувати мало тільки марки BLACK + DECKER протягом всього терміну служби пиляльного ланцюга, тому що змішання різних масел сни жаєт їх якість, що в подальшому може призвести до значного скорочення терміну служби пиляльного ланцюга і виникнення додаткових ризиків. Ні в якому разі не використовуйте колишне в употре- Блена, густе або дуже рідке мастило, а також масло для швейних машин. Це може по- шкودити ланцюгової сучкорез.

Установка пильної шини та ланцюга (Мал.А - Е)

- ◆ Встановіть штанговий сучкорез на стійке заснування.
- ◆ Зніміть захисний ковпачок (13) зі стопорною гайки.
- ◆ Отвентите стопорну гайку (8) проти годинникової стрілки, щоб зняти кришку приводний звёз- дочки пиляльного ланцюга (7) (Мал.А).
 - ◆ Помістіть пиляльний ланцюг (10) на пильную шину (9) таким чином, щоб зуби ланцюга були розташовані в правильному напрямку (на- правління стрілки на пиляльного ланцюга повинен співпадати з напрямом, зображеному на кришці приводний зірочки пиляльного ланцюга (7)).
 - ◆ Помістіть ланцюг (10) на приводную зірочку (14), вставивши в отвір на направляючій шині ре- гуліровочний штифт натягу пильного ланцюга (15) (Мал.С).

- ◆ Можна відкоригувати розташування регуліровочного штифта. Щоб поєднати штифт з отвором на направляючій шині, підкрутити гвинт (16) (Мал.Д).

- ◆ Підтримуйте пильную шину при установці на місце кришки приводний зірочки (7) і стопор- ної гайки (8).

- ◆ Встановіть штанговий сучкорез на стійке заснування.

- ◆ Використовуючи входить в комплект поставки інструмента гайковий ключ, ослабте на один повний оборот стопорну гайку (8).

- ◆ За допомогою викрутки завертайте за годинниковою стрілкою гвинт (16) (Мал.Д), збільшуючи натяг пильної ланцюга.

- ◆ Перевірте натяг, відтягнувши пиляльний ланцюг від пильної шини (Мал.Е).

- ◆ Для досягнення потрібного натягу ланцюга поворачивайте гвинт по або проти годинникової стрілки. Натяг правильне, якщо пильний ланцюг відскакує назад, після її відтягування з не- великим зусиллям на 3 мм від пильної шини.

Увага! Чи не натягуйте пиляльний ланцюг занадто туго, тому що це призводить до її передчасного зносу і скорочує термін служби пильної шини та ланцюга.

- ◆ Переконавшись в правильності натягнення ланцюга, за- тягніть стопорну гайку (8) на кришці приводний зірочки (7).

- ◆ Встановіть на стопорну гайку захисний ковпачок (13).

Примітка: Якщо пильний ланцюг нова, протя- гом перших 2 годин роботи часто перевіряйте її натяг (не забувши від'єднати інструмент від електромережі), оскільки нова пильний ланцюг трохи розтягується.

Раздвигание штанги сучкоріза (Мал.Ф)

- ◆ Відкрийте важіль фіксації розсувний штанги (6) (Мал.Ф).
- ◆ Утримуючи розсувну штангу однією рукою, витягайте головку сучкоріза з-під важеля.

- ◆ Раздвінув штангу на потрібну довжину, закрийте важіль фіксації.

Увага! Регулярно перевіряйте надійність з'єднання.

Регулювання кута нахилу головки сучкоріза (Мал.Г)

- ◆ Ослабьте поворотний перемикач (5) і, утримуючи штангу однією рукою, іншою рукою повертайте головку.
- ◆ Вибравши потрібний кут нахилу головки сучкоріза, затягніть поворотний перемикач (5), під- жива головку і штангу.

Експлуатація

Увага! Не форсуйте робочий процес. Уни- гайта перевантаження інструменту.

Включення і вимикання (Мал.Н)

З метою безпеки інструмент обладнаний системою подвійного включення. Дана система пре- дотвращає ненавмисний запуск інструменту.

Включення

- ◆ Великим пальцем руки пересуньте назад кнопку захисту від ненавмисного пуску (2), під час натискання пальцями на клавішу пускового вимикача (1).
- ◆ Як тільки інструмент почне працювати, кнопку захисту від ненавмисного пуску (2) можна відпустити.

Вимкнення

- ◆ Відпустіть клавішу пускового вимикача (1).

Увага! Ні в якому разі не намагайтеся заблокіро- вати клавішу пускового вимикача у включеному положенні!

Спилювання гілок (Мал.І)

Перш ніж приступити до спилювання гілок, переконливо тесь, що валка (вирубка) дерев не обмежена і не заборонена місцевим законодавством.

- ◆ Заздалегідь визначте напрямок, в якому могла б власти гілка. Враховуйте всі умови, які могли б вплинути на напрямок падіння, наприклад:
 - ◆ Довжина і вага спилювати гілки
 - ◆ Необхідна напрямок падіння
 - ◆ Нестандартна міцна структура гілки або наявність гниття
- ◆ Наявність поблизу дерев або інших об'єктів, наприклад, ліній електропроводів, переплетення з іншими гілками, а також швидкість і напрямок вітру.

Гілки мають тенденцію гойдатися на стовбурі. Суще- ствує ризик удару впала гілкою будь-якого перехожого, будівлі або іншого об'єкта, крім оператора, що знаходиться під гілкою.

- ◆ Забезпечте собі зручний доступ до гілки.
- ◆ Перед початком різання переконайтеся, що ланцюг розвинула максимальну швидкість.

- ◆ Для запобігання можливих ривків або бо- кового зміщення, міцно тримайте сучкорез в одному і тому ж положенні.

- ◆ Пилите гілка, докладаючи легке зусилля. при спилювання важких гілок, коли часткове підрізання може розколоти або пошкодити дерево, виконавши наведені нижче дії:
 - ◆ Спочатку зробіть перший рез на відстані 15 см від стовбура дерева і з нижньої сторони вет- ві. Для виконання даного різі використовуйте верхню частину пильної шини (9).
 - ◆ Зробіть рез на глибину однієї третини діаметра гілки. Закінчите пиляння, зробивши рез зверху.

Чистка, технічне обслуговування та зберігання

Ваш електричний / акумуляторний інструмент BLACK + DECKER розрахований на роботу протягом тривалого часу при мінімальному тех- ническом обслуговуванні.

Термін служби і надійність інструменту увеличи- ються при правильному догляді і регулярному чищенні.

Увага! Перед проведенням технічного обслуговування електричного / акумуляторного інструменту:

- ◆ Вимкніть інструмент та відключіть його від источ- ника харчування.
- ◆ Або вимкніть інструмент та витягніть з нього акумулятор, якщо інструмент оснащений знімним акумулятором.
- ◆ У разі наявності вбудованого акумулятора, повністю розвантажте акумулятор і вимкніть інструмент.

Регулярно очищайте вентиляційні отвори інструменту / зарядного пристрою м'якою щіткою або сухою тканиною.

Регулярно очищайте корпус двигуна вологою тка- нью. Не використовуйте абразивні чистячі засоби, а також засоби для чищення на основі розчинників.

Після використання і перед зберіганням

- ◆ Регулярно чистите вентиляційні отвори чистою сухою малярською пензлем.
 - ◆ Для чищення інструменту / зарядного пристрою використовуйте тільки слабкий мильний розчин і вологу тканину. Не допускайте попадання ка кой-небудь рідини всередину інструменту і ніколи не занурюйте в воду будь-яку з його частин.
 - ◆ Видаляйте тирса за допомогою жорсткої щітки.
 - ◆ Змащуйте пиляльний ланцюг маслом.

Перевірка і регулювання натягу пильного ланцюга (Мал.Е)

- ◆ Перевірте натяг пильної ланцюга. натяг правильне, якщо пильний ланцюг (10) відскакує назад, після її відтягування середнім і великим пальцями з невеликим зусиллям на 3 мм від пиль- ної шини. Між нижньою поверхнею пильної шини (9) і ланцюгом (10) не повинно бути провисання.

Для регулювання натягу пильного ланцюга:

- ◆ Ослабьте стопорну гайку (8).
- ◆ Загорніть гвинт (16) за годинниковою стрілкою.

Увага! Чи не натягуйте пильний ланцюг занадто туго, тому що це може привести до її преждевременного зносу і скоротить термін служби пильної шини та ланцюга.

- ◆ Відрегулювавши натяг пильної ланцюга, затягніть стопорну гайку (8).

Увага! Якщо пильний ланцюг нова, протягом перших 2 годин роботи часто перевіряйте натяг, оскільки нова пильний ланцюг трохи розтягується.

Мастило пильного ланцюга

Даний штанговий сучкорез обладнаний системою автоматичного змащення, завдяки якій пильний ланцюг і пильна шина будуть завжди залишатися змазаними. Пильний ланцюг необхідно змащувати, використовуючи тільки рекомендований тип масла (номер за каталогом A6027).

- ◆ Змащуйте пильний ланцюг (10) рівномірно.

Захист навколишнього середовища



Роздільний збір. Цей продукт не можна викидати разом зі звичайним побутовими відходами.

Якщо одного разу Ви захочете замінити свій виріб BLACK + DECKER або Ви більше в ньому не нуждаетесь, не викидайте його разом з побутовими відходами. Зробіть цей виріб спеціальний пункт.



Роздільний збір виробів з закінченням терміну служби і їх упаковки дозволяє повторно переробляти та повторно використовувати. Використання перероблених матеріалів допомагає захищати навколишнє середовище від забруднення та зменшує потребу в сировині.

Місцеві законодавчі акти можуть забезпечити окремий збір електричного обладнання від побутового сміття на муніципальних звалищах відходів, або Ви можете продавцями при покупці нового виробу.

Фірма BLACK + DECKER забезпечує прийом і переробку після закінчення їхнього терміну BLACK + DECKER. Щоб скористатися цією послугою, Ви поверніть виріб компанії в офіційний сервісний центр, які збирають відпрацьовані продукти за наш рахунок.

Ви можете дізнатися місце знаходження Вашого найближчого авторизованого сервісного центру, звернувшись в Ваш місцевий офіс BLACK + DECKER за адресою, вказаною в цьому посібнику з експлуатації. Крім того, список авторизованих сервісних центрів BLACK + DECKER і повну інформацію про наш післяпродажний обслуговування та контактною Ви можете знайти в інтернеті за адресою: www.2helpU.com

Технічні характеристики

		PS7525 (Тип 1)
Напруга живлення	В змін. струму	230
Швидкість ланцюга без навантаження	м / хв.	114
Макс. довжина різі	см	17
вага	кг	3,5

Рівень звукового тиску відповідно до EN ISO 11680-1, EN ISO 3744:

Звуковий тиск (L_{pA}) 78 дБ (A), похибка (K) 3 дБ (A) Акустична потужність (L_{WA}) 98 дБ (A), похибка (K) 3 дБ (A)

Сума величин вібрації (сума векторів у трьох осях), виміряних відповідно до стандарту EN 60745:

Різання недавно зрубаної м'якої деревини ($a_{h,w} = < 2,5 \text{ м / с}_2$, похибка (K) 1,5 м / с₂)

Декларація відповідності ЄС

ДИРЕКТИВА ПО МЕХАНІЧНОМУ
ОБЛАДНАННЮ



PS7525

Black & Decker заявляє, що продукти, обзначені в розділі «Технічні характеристики», повністю відповідають стандартам: 2006/42 / EC and EN 60745-1

Дані продукти також відповідають Директивам 2014/30 / EU і 2011/65 / EU.

За додатковою інформацією звертайтеся в Black & Decker за вказаною нижче адресою або за адресою, вказаною на останній сторінці публікації.

Що нижче підписалися особа повністю відповідає за відповідність технічних даних і робить це заявляючи від імені фірми Black & Decker.

R.Laverick

Керівник відділу технічних розробок Black & Decker Europe,
210 Bath Road, Slough,

Berkshire, SL1 3YD
United Kingdom

13/10/2014

БЛЕК ЕНД ДЕККЕР

гарантійні умови

Шановний покупцю!

1. Вітаємо Вас з покупкою високоякісного виробу компанії Black & Decker та висловлюємо Вам свою вдячність за Ваш вибір.
1. Надійна робота цього виробу на протязі всього терміну експлуатації є предметом особливої турботи наших сервісних служб. У випадку виникнення будь-яких проблем в процесі експлуатації виробу ми рекомендуємо Вам звертатися лише до авторизованих сервісних організацій, адреси та телефони яких Ви зможете знайти в Гарантійному талоні або дізнатися в магазині. Наші сервісні центри – це не тільки кваліфікований ремонт, але і широкий вибір запчастин та аксесуарів.
2. При купівлі виробу вимагайте перевірки його комплектності та справності за Вашої присутності, наявності інструкції з експлуатації та заповненого Гарантійного талону на українській мові. За умови відсутності у Вас правильно заповненого Гарантійного талону ми будемо вимушені відхилити Ваші претензії щодо якості цього виробу.
3. Щоб уникнути всіх непорозумінь наполегливо просимо Вас перед початком роботи з виробом уважно ознайомитись з інструкцією щодо його експлуатації.
4. Звертаємо Вашу увагу на виключно побутове призначення цього виробу.
2. Правовою основою даних гарантійних умов є діюче Законодавство та, зокрема, Закон "Про захист прав споживачів".
3. Гарантійний термін на даний виріб складає 24 місяці та починається з дня продажу через роздрібну торгову мережу. У випадку усунення недоліків виробу гарантійний термін подовжується на період, протягом якого виріб не використовувався.
4. Термін служби виробу - 5 років (мінімальний, встановлений у відповідності до Закону "Про захист прав споживачів").
5. Наші гарантійні зобов'язання поширюються тільки на несправності, виявлені протягом гарантійного терміну та обумовлені виробничими та конструктивними факторами. Гарантійні зобов'язання не поширюються:
1. На несправності виробу, що виникли в результаті:
 1. Недотримання користувачем вказівок інструкції з експлуатації виробу.
 2. Механічних пошкоджень, викликаних зовнішнім ударним або іншим впливом.
 3. Використання виробу в професійних цілях та об'ємах, в комерційних цілях.
 4. Застосування виробу не за призначенням.
 5. Стихійного лиха.

6. Неприятливому атмосферному та інших зовнішніх впливах на виріб, таких як дощ, сніг, підвищена вологість, нагрів, агресивні середовища, невідповідність параметрів електромережі параметрам, вказаним на інструменті.
7. Використання аксесуарів, витратних матеріалів та запчастин, які не рекомендовані або не схвалені виробником.
8. Проникнення всередину інструменту сторонніх предметів, комах, матеріалів або речовин, що не є відходами, які супроводжують використання інструменту за призначенням, наприклад, стружки, опилки та ін.
2. На інструменти, що були відкриті, піддані ремонту або модифікації поза уповноваженим сервісним центром.
3. На приналежності, запчастини, що вийшли з ладу внаслідок нормального зносу, та витратні матеріали, такі як, приводні ремені, вугільні щітки, ножі, та ін.
4. На несправності, які виникли в результаті перевантаження інструменту, що призвело до виходу з ладу електродвигуна або інших вузлів та деталей. До безумовних ознак перевантаження виробу належать, зокрема: поява кольорів мінливості, деформація або оплавлення деталей та вузлів виробу, потемніння або обвуглювання ізоляції дротів електродвигуна під впливом високої температури.



ME 77



Блек енд Деккер ГмбХ
Блек енд Деккер Штрассе, 40
65510 Идштайн, Германия