

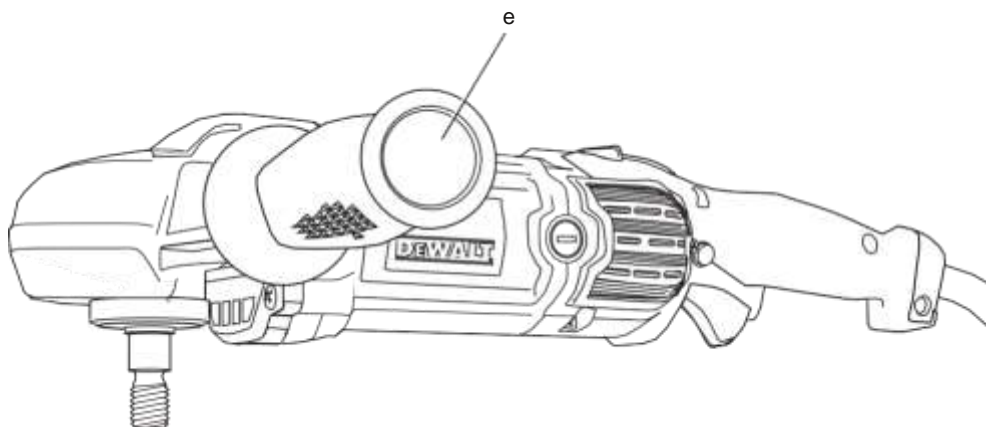
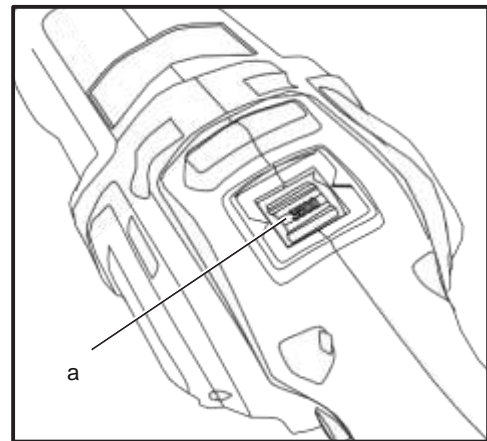
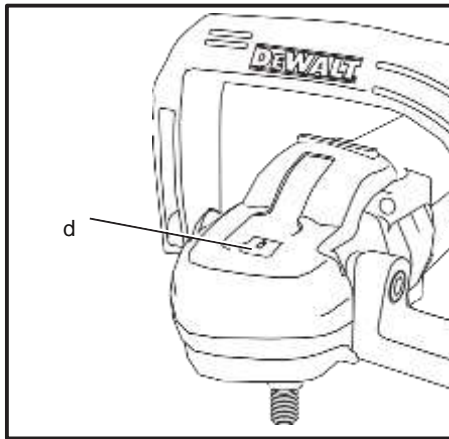
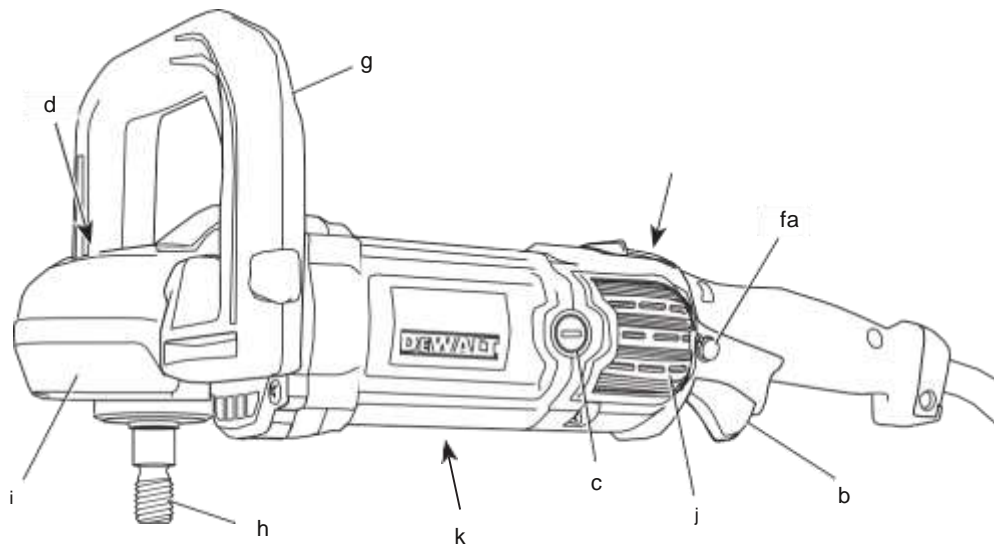
DEWALT®

DWP849X

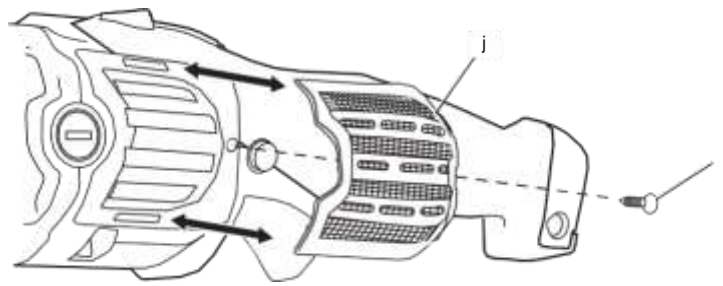
503909-72 RUS / UA

Переклад з оригіналу інструкції

Малюнок 1

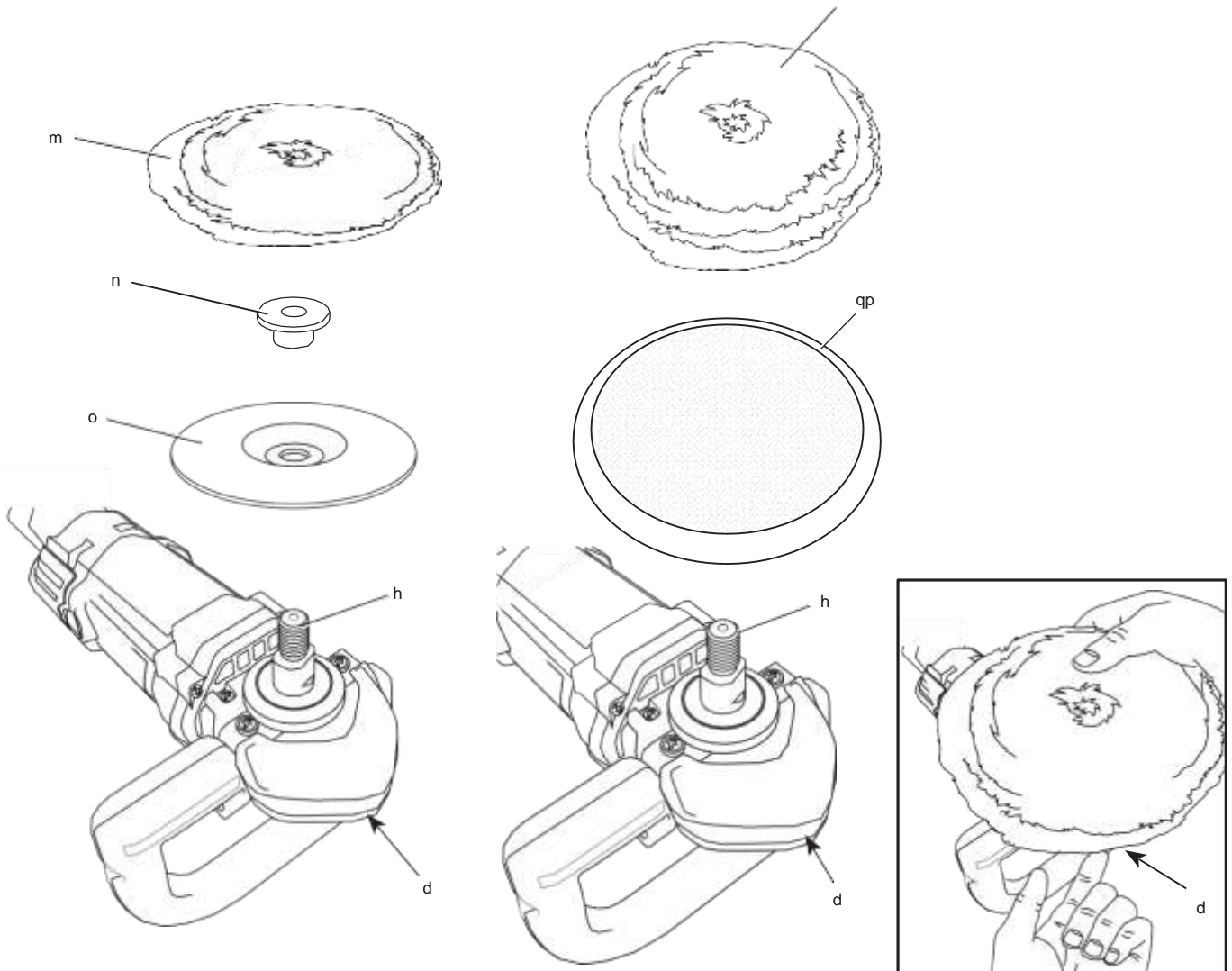


малюнок 2

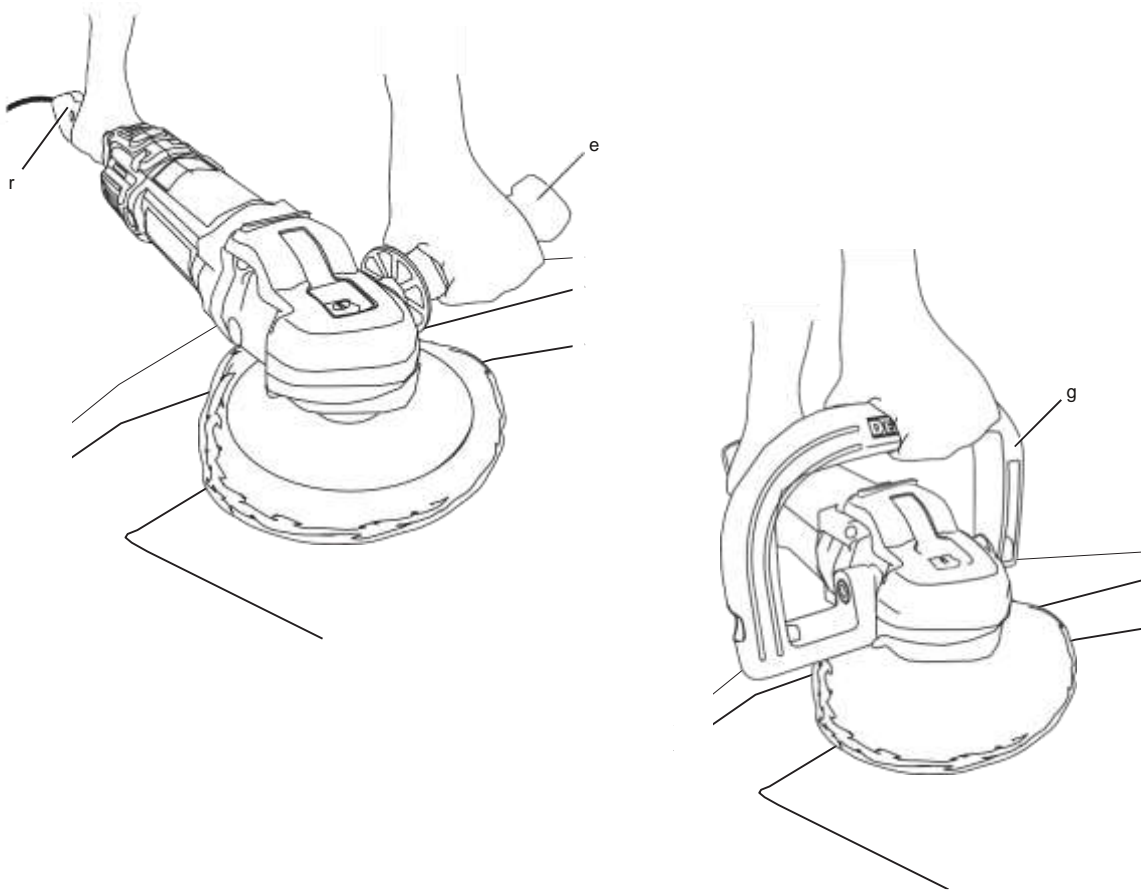


малюнок 3А

малюнок 3В



малюнок 4



ПОЛІРУВАЛЬНІ МАШИНИ DWP849X

Вітаємо Вас!

Ви вибрали електричний інструмент фірми D E WALT. Ретельна розробка виробів, багаторічний досвід фірми з виробництва інструментів, різні удосконалення зробили інструменти D E WALT одними з найнадійніших помічників для професіоналів.

Технічні характеристики

DWP849X		
Напруга живлення	В змін. струму	230
Тип		1
споживана потужність	Вт	1250
Число оборотів без навантаження	про. / хв.	0-600 / 0-3500
Макс. діаметр диска-підшви	мм	230
Рекомендований діаметр диска-підшви	мм	150, 180
шпindelь		M14
вага	кг	3,0

DWP849X 230 В		
L _{РА} (звуковий тиск)	дБ (А)	83,5
K _{РА} (похибка вимірювання звукового тиску)	дБ (А)	3,0
L _{WA} (акустична потужність)	дБ (А)	94,5
K _{WA} (похибка вимірювання акустичної потужності)	дБ (А)	3,0

Сума величин вібрації (сума векторів у трьох осях), виміряних відповідно до стандарту EN 60745:

Значення вібраційного впливу, a_h

a _{h, P=}	м / с ²	2,3
Похибка K =	м / с ²	1,5

Рівень вібрації, зазначений в даному інформаційному листку, був розрахований за стандартним методом тестування відповідно до стандарту EN60745 і може використовуватися для порівняння інструментів різних марок. Він може також використовуватися

для попередньої оцінки впливу вібрації.



УВАГА: Заявлена величина вібрації відноситься тільки до основних видів застосування інструменту. Однак якщо інструмент застосовується не за основним призначенням, з іншими речами або міститься в неналежному стані, рівень вібрації буде відрізнятися від зазначеної величини. Це може значно збільшити вплив вібрації протягом всього періоду роботи інструментом. При оцінці рівня впливу вібрації необхідно також враховувати час, коли інструмент знаходився в вимкненому стані або коли він включений, але не виконує будь-яку операцію. Це може значно зменшити рівень впливу протягом усього періоду роботи інструментом. Визначте додаткові запобіжні заходи для захисту оператора від впливу вібрації, такі як: ретельний догляд за інструментом і приладдям, зміст рук в теплі, організація робочого місця.

Мінімальні електричні запобіжники:

Інструменти 230 В 10 ампер, електромережу

Визначення:

Попередження безпеки

Наступні визначення вказують на ступінь важливості кожного сигнального слова. Прочитайте керівництво по експлуатації та зверніть увагу на дані символи.



НЕБЕЗПЕЧНО: Чи означає надзвичайно небезпечну ситуацію, яка призводить до смертельного результату або серйозних травм.



УВАГА: Чи означає потенційно небезпечну ситуацію, яка може привести до смертельного результату або серйозних травм. **ПОПЕРЕДЖЕННЯ:** Чи означає потенційно небезпечну ситуацію, яка може призвести до травмування легкої або середньої тяжкості. **ЗАСТЕРЕЖЕННЯ:** Чи означає ситуацію, не пов'язану з отриманням тілесної травми, яка, однак, може привести до пошкодження обладнання.

експлуатації для зниження ризику отримання травми.

Загальні правила безпеки при роботі з електроінструментами



УВАГА! Уважно прочитайте всі інструкції з безпеки і керівництво по експлуатації. Недотримання всіх перерахованих нижче правил безпеки та інструкцій може призвести до ураження електричним струмом, пожежі та/або серйозних травм.



Небезпека ураження електричним струмом!



Вогнебезпечність!

Декларація відповідності ЄС

ДИРЕКТИВА ПО МЕХАНІЧНОМУ ОБЛАДНАННЮ



DWP849X

D € WALT заявляє, що назва продукту помічена в розділі «Технічні характеристики», розроблені в повній відповідності до стандартів: 2006/42 / EC, EN 60745-1, EN 60745-2-3.

Дані продукти також відповідають Директиві 2004/108 / EC. За додатковою інформацією звертайтеся за вказаною нижче адресою або за адресою, вказаною на останній сторінці керівництва.

Що нижче підписалися особа повністю відповідає за відповідність технічних даних і робить цю заяву від імені фірми D € WALT.

Хорст Гроссманн (Horst Grossmann) Віце-президент з інженерних розробок D € WALT, Richard-Klinger-Strasse 11, D-65510, Idstein, Germany

23.02.2011



УВАГА: Уважно прочитайте керівництво по

ЗБЕРЕЖІТЬ ВСІ ПРАВИЛА БЕЗПЕКИ І ІНСТРУКЦІЇ ДЛЯ ПОДАЛЬШОГО ВИКОРИСТАННЯ

Термін «Електроінструмент» у всіх наведених нижче вказівках відноситься до Вашого мережевого (з кабелем) або акумуляторного (бездротового) електроінструменту.

1) БЕЗПЕКА РОБОЧОГО МІСЦЯ

- a) **Тримайте робоче місце в чистоті** забезпечте хороше освітлення. Погане освітлення або безлад на робочому місці може призвести до нещасного випадку.
- b) **Не використовуйте електроінструменти, якщо є небезпека загоряння або вибуху, наприклад, поблизу легкозаймистих рідин, газів або пилу.** В процесі роботи електроінструмент створює іскрові розряди, які можуть запалити пил або горючі пари.
- c) **Під час роботи з приладом не підпускайте близько дітей або сторонніх осіб.** Відволікання уваги може викликати у Вас втрату контролю над робочим процесом.

2) ЕЛЕКТРОБЕЗПЕКА

- a) **Вилка електроінструменту повинна відповідати змінного струму. Ні в якому разі не видозмінюйте вилку електричного кабелю.** Не використовуйте з'єднувальні штепсели-перехідники, якщо в силовому кабелі

електроінструменту є дрiт заземлення. Використання оригінальної вилки кабелю

і відповідної їй штепсельної розетки зменшує ризик ураження електричним струмом.

b) Під час роботи

з електроінструментом уникайте фізичного контакту з заземленими об'єктами, такими як трубопроводи, радіатори опалення, електроплити і холодильники. Небезпека ураження електричним струмом збільшується, якщо Ваше тіло заземлене.

c) Не використовуйте електроінструмент

під дощем або у вологому середовищі. Попадання води в електроінструмент збільшує ризик ураження електричним струмом.

d) Будьте обережні, щоб

з електричним кабелем. Ні в якому разі не використовуйте кабель для перенесення електроінструменту або для витягування його вилки з штепсельної розетки. Не піддавайте електричний кабель впливу високих температур і мастильних речовин; тримайте його в стороні від гострих кромки і рухомих частин інструменту.

Пошкоджений або заплутаний кабель збільшує ризик ураження електричним струмом.

e) При роботі з електроінструментом

на відкритому повітрі використовуйте подовжувач, призначений для зовнішніх робіт. Використання стати причиною важкої травми. кабелю, придатного для роботи на відкритому повітрі, знижує ризик ураження електричним струмом.

f) При необхідності роботи

з електроінструментом у вологому середовищі використовуйте джерело живлення, обладнаний пристроєм захисного відключення (УЗО). Використання f) одягається відповідним УЗО знижує ризик ураження електричним струмом.

3) БЕЗПЕКА

a) При роботі

з електроінструментами будьте уважні, слідкуйте за тим, що Ви робите, та використовуйте загальний глузд. Не використовуйте електроінструмент, якщо

Ви втомилися, а також перебуваючи під дією алкоголю або знижують реакцію лікарських препаратів і інших засобів. Найменша необережність при роботі з електроінструментами може привести до серйозної травми.

b) При роботі використовуйте засоби

індивідуального захисту. Завжди надягайте захисні окуляри. Своєчасне використання захисного спорядження, а саме: пилезащитної маски, черевик на нековзною підшві, захисного шолома або протишумових навушників, значно знизить ризик отримання травми.

c) Не допускайте ненавмисного

запуску. Перед тим, як підключити електроінструмент до мережі і / або акумулятора, підняти або перенести його, переконайтеся, що вимикач знаходиться в положенні «вимкнено». Не переносьте електроінструмент з натиснутою кнопкою вимикача і не підключайте до розетки електроінструмент, вимикач якого встановлено в положення «включено», це може призвести до нещасного випадку.

d) Перед включенням

електроінструменту зніміть з нього все регульовальні або гайкові ключі. Регульовальний або гайковий ключ, залишений закріпленим на деталі, що обертається електроінструменту, може

e) Працюйте в стійкою позі.

Завжди зберігайте рівновагу і стійку позу. Це дозволить Вам не втратити контроль при роботі з електроінструментом в непередбаченій ситуації. Під час роботи не надягайте просторий одяг або прикраси. Слідкуйте за тим, щоб Ваше волосся, одяг або рукавички перебували в постійному віддаленні від рухомих частин інструменту. Вільний одяг, прикраси або довге волосся можуть потрапити в рухомі частини інструменту.

g) якщо електроінструмент

забезпечений пристроєм збору

і видалення пилу, переконайтеся, що даний пристрій підключено і використовується належним чином. Використання пристрою пиловидалення значно знижує ризик виникнення нещасного випадку, пов'язаного з запыленістю робочого простору.

4) ВИКОРИСТАННЯ ЕЛЕКТРОІНСТРУМЕНТОВ І ТЕХНІЧНИЙ ДОГЛЯД

- a) *Не перевантажуйте електроінструмент. Використовуйте Ваш інструмент за призначенням. Електроінструмент працює надійно і безпечно тільки при дотриманні параметрів, зазначених в його технічних характеристиках.*
- b) *Не використовуйте електроінструмент, якщо його вимикач не встановлюється в положення включення або виключення. Електроінструмент з несправним вимикачем становить небезпеку і підлягає ремонту.*

- c) *Вимикайте електроінструмент від джерела живлення тв/ або виймайте акумулятор перед регулюванням, зміни додаткового обладнання або при зберіганні електроінструменту.*

Такі запобіжні заходи знижують ризик випадкового запуску електричного.

- d) *Зберігайте невикористовувані електроінструменти в недоступному для дітей місці і не дозволяйте особам, які не знайомі з електричним або цими інструкціями, працювати з електроприладами.*

Прилади несуть небезпеку в руках недосвідчених користувачів.

- e) *Регулярно перевіряйте справність електроінструменту. Перевіряйте точність суміщення і легкість переміщення рухомих частин, цілісність деталей і будь-яких інших елементів електроінструменту,*

впливають на його роботу. Не використовуйте несправний електроінструмент, поки він не буде повністю відремонтований.

Більшість нещасних випадків є наслідком

недостатнього технічного догляду за електроінструментом.

- f) *Слідкуйте за гостротою заточування і чистою ріжучих приладдя. Приналежності з гострими крайками дозволяють уникнути заклинювання і роблять роботу менш стомлюючою.*

- g) *Використовуйте електроінструмент, аксесуари та насадки відповідно до цього Керівництвом і з урахуванням робочих умов і характеру майбутньої роботи. Використання електричних не за призначенням може призвести до виникнення небезпечних ситуацій.*

5) ТЕХНІЧНЕ ОБСЛУГОВУВАННЯ

- a) *Ремонт Вашого електроінструменту повинен виконуватися тільки кваліфікованим персоналом з використанням ідентичних запасних частин. Це забезпечить безпеку Вашого електроінструменту в подальшій експлуатації.*

ДОДАТКОВІ СПЕЦІАЛЬНІ ПРАВИЛА БЕЗПЕКИ

ЗАХОДИ БЕЗПЕКИ ПРИ ВИКОНАННІ ВСІХ ОПЕРАЦІЙ

- a) *Даний електроінструмент призначений для полірування. Уважно прочитайте всі інструкції по використанню, правила безпеки, специфікації, а також розгляньте всі ілюстрації, що входять в керівництво по експлуатації даного електроінструменту.*

Недотримання всіх перерахованих нижче інструкцій може призвести до ураження електричним струмом, пожежі тв/ або серйозних травм.

- b) *Не рекомендується виконання даним інструментом робіт по зачистці, шліфуванню, шліфуванню з використанням дротяних щіток і абразивного різання. Використання інструменту не за призначенням може призвести до пошкодження інструменту та отримання тілесної травми.*

с) Не використовуйте додаткові принадлежности і насадки, спеціально не розроблені і не рекомендовані виробником інструменту. Можливість установки приладдя і насадок на електроінструмент не забезпечує безпеки при його використанні.

д) Номінальна швидкість обертання насадок повинна відповідати швидкості, зазначеній на інструменті. Диски та інші насадки при обертанні на швидкості, що перевищує їх номінальну швидкість, можуть зруйнуватися і зірватися з кріплення.

е) Зовнішній діаметр і товщина насадки повинні відповідати діапазону потужності Вашого електроінструменту. Насадка неправильного розміру не закривається належним чином захисним кожухом і не забезпечує контролю при управлінні інструментом.

ф) Посадкові отвори абразивних дисків, фланців, шліфувальних підшків та інших змінних обробних

приладдя повинні повністю відповідати типорозміру шпинделя електроінструмента.

Насадки з посадочними отворами, що не відповідають кріпильним деталями електроінструменту, можуть стати причиною розбалансованості, підвищеної вібрації і втрати контролю над електроінструментом.

г) Ніколи не використовуйте пошкоджені насадки. Перед кожним використанням перевіряйте абразивні диски на наявність сколів і тріщин, диски-підшви - на наявність надривів і тріщин, проволочні щітки - на наявність ослабленою або зламанною дроту. У разі падіння електроінструменту або насадки перевірте їх на наявність пошкоджень або встановіть непо врежденную насадку. Після перевірки і установки насадки відійдіть самі і видаліть сторонніх осіб з плоско-сті обертання насадки і запусіть електроінструмент на максимальній швидкості без навантаження на одну хвилину.

Пошкоджені насадки відлітають в сторону протягом даного тестового періоду.

h) Використовуйте засоби індивідуального захисту. Залежно від типу виконуваних робіт надягайте щиток для захисту особи, захисну маску або захисні окуляри. Відповідно до необхідності надягайте респіратор, захисні навушники, рукавички і робочий фартух, здатний захистити від відлітають дрібних абразивних частинок і фрагментів оброблюваної деталі. Засоби захисту для очей повинні зупиняти частки, що влітають при виконанні різних видів робіт. Протипилова маска або респіратор повинні забезпечувати фільтрацію твердих частинок, що утворюються в ході робіт. Тривала дія шуму високої інтенсивності може пошкодити слух.

і) Не дозволяється виконувати сторонніх осіб близько до робочої зони. Будь-яка особа, що входить в робочу зону, має використовувати засоби індивідуального захисту. Відлітають фрагменти оброблюваної деталі або зруйнованої насадки можуть стати причиною травмування навіть за межами робочої зони.

j) Тримайте електроінструмент тільки за ізольовані поверхні при виконанні робіт, під час яких ріжуча принадлежність може зачепити приховану проводку або кабель підключення до електромережі.

Контакт насадки з знаходяться під напругою проводом робить непокриту ізоляцією металеві частини електроінструмента також «живими», що створює небезпеку ураження електричним струмом.

к) Розташуйте кабель підключення до електромережі на віддаленні від обертової насадки. У разі втрати контролю кабель може бути розрізаний або затиснений, а Ваша рука може бути затягнута обертається насадкою.

l) Ніколи не кладіть електроінструмент, поки насадка повністю не зупиниться. Обертається насадка може зачепити за поверхню, і електроінструмент вирветься з Ваших рук.

м) Не вмикайте електроінструмент, якщо насадка спрямована на Вас. Випадковий контакт з обертової

насадкою може привести до захоплення насадкою Вашого одягу і отримання тілесної травми.

- n) **Регулярно очищайте вентиляційні отвори електроінструменту.**
Вентилятор електродвигуна затягуєпил всередину корпусу, а скупчення великої кількості пилу на металі електродвигуна підвищує ризик ураження електрострумом.
- o) **Не використовуйте електроінструмент поблизу с пожежонебезпечними матеріалами.** Іскрові розряди можуть призвести до їх займання.
- p) **Не використовуйте насадки, що вимагають рідинного охолодження.**
Використання води або інших рідких охолоджуючих засобів може призвести до ураження електричним струмом аж до смертельного результату.

ДОДАТКОВІ ЗАХОДИ БЕЗПЕКИ ПРИ ВИКОНАННІ ВСІХ ОПЕРАЦІЙ

Причини зворотного удару і дії оператора по його попередженню

Зворотний удар є раптовою реакцією на защемлення або застрявання диска, що обертається, диска-підшви, щітки або будь-якої іншої насадки. Защемлення або застрявання можуть стати причиною миттєвої зупинки обертової насадки, що в свою чергу призводить до втрати контролю над електроінструментом, і він раптово подається назад в напрямку, протилежному обертанню насадки. Наприклад, якщо абразивний круг був затиснений або застряв заготівлі, край кола в момент защемлення може врізатися в поверхню заготовки, в результаті чого коло піднімається або подається назад. Залежно від напрямку руху кола в момент защемлення, коло може різко піднятися в сторону або від оператора. У цей момент абразивні круги можуть також зламатися.

Зворотний удар є результатом використання електроінструменту не за призначенням та/або неправильних дій

оператора і умов роботи, і його можна уникнути, дотримуючись таких заходів безпеки:

- a) **Міцно тримайте електроінструмент і стежте за положенням тіла і рук, щоб ефективно протистояти впливу зворотного удару.** Для максимального контролю сили зворотного удару або реакції від крутного моменту завжди використовуйте допоміжну рукоятку, якщо вона передбачена.

При дотриманні відповідних запобіжних заходів оператор може контролювати силу зворотного удару і реакцію від крутного моменту.

- b) **Ніколи не тримайте руки поблизу від диска, що обертається.** При зворотному ударі диск може поранити Ваші руки.
- c) **Не стійте в зоні дії зворотного удару електроінструменту.** У момент заїдання сила зворотного удару відкине інструмент в напрямку, протилежному руху диска.

- d) **Будьте особливо обережні при обробленні кутів, гострих кромок і ін.** Уникайте відскакування і заїдання насадки. Саме при обробці кутів, гострих кромок або при відскакуванні висока ймовірність заїдання обертається насадки, що може спричинити втрату контролю над інструментом або освіти зворотного удару.

- e) **Не встановлюйте на інструмент диск для різьблення по дереву або зубчастий пильний диск.** Дані диски збільшують ймовірність виникнення зворотного удару і втрати контролю над інструментом.

Заходи безпеки під час полірування

- a) **Слідкуйте за тим, щоб полірувальна шкурка була щільно встановлена на підшві, а кінці зав'язок були прибрані.** Приберіть або відріжте всі виступаючі кінці зав'язок. Вільно звисають і обертові зав'язки можуть заплутати Ваші пальці або застрягнуть оброблюваної заготівлі.

Додаткові правила безпеки при роботі полірувальними машинами

- *Регулярно чистите інструмент, особливо після інтенсивного використання. Накопичені на внутрішній поверхні інструменту пила і тирсу з металевими частинками можуть створити небезпеку ураження електричним струмом.*
- *Не допускається безперервна робота даними електронним інструментом протягом тривалого періоду часу. Вібрації, обумовлені роботою даним інструментом, можуть викликати непереборні порушення роботи пальців рук і кистей. Для забезпечення захисного амортизує ефекту*

працювати слід в рукавичках; також слід робити часті перерви в роботі для відпочинку та обмежити тривалість роботи даним інструментом протягом дня.

- *Вентиляційні отвори часто закривають рухомі частини, уникайте цього. Вільний одяг, прикраси або довге волосся можуть потрапити в рухомі частини інструменту.*

Залишкові ризики

Незважаючи на дотримання відповідних інструкцій по техніці безпеки і використання запобіжних пристроїв, деякі залишкові ризики неможливо повністю виключити. До них відносяться:

- Погіршення слуху.
- Ризик отримання травми від часток, що розлітаються.
- Ризик отримання опіків від приладдя, які в процесі роботи сильно нагріваються.
- Ризик отримання травми, пов'язаний з тривалим використанням інструменту.
- Ризик вдихання пилу від небезпечних для здоров'я речовин.

Маркування інструменту

На інструменті є наступні знаки:



Перед використанням уважно прочитайте цей посібник з експлуатації.



Використовуйте засоби захисту органів слуху.



Одягайте захисні окуляри.

МІСЦЕ ПОЛОЖЕННЯ КОДА ДАТИ (МАЛ.1)

Код дати (к), який також включає в себе рік виготовлення, відштампований на поверхні корпусу інструменту. приклад:

2011 XX XX

Рік виготовлення

Комплект поставки

В упаковку входять:

- 1 Полірувальна машина
- 1 Додаткова рукоятка
- 1 Універсальна рукоятка
- 2 Щітка для поглинання вовни
- 1 Диск-підшва 180 мм з липучкою
- 1 Вовняна полірувальна насадка 180 мм з липучкою
- 1 Керівництво по експлуатації

- *Перевірте інструмент, деталі і додаткові пристосування на наявність пошкоджень, які могли статися під час транспортування.*
- *Перед початком роботи необхідно уважно прочитати цю інструкцію і взяти до відома що міститься в ньому інформацію.*

Опис (Мал.1)



УВАГА: Ні в якому разі не змінюйте електронного інструменту або яку-небудь його деталь. Це може призвести до травмування або пошкодження інструменту.

- a. Коліщатко регулювання швидкості
- b. Курковий пусковий вимикач з регулюванням швидкості
- c. Кришка обойми щіткотримача
- d. Кнопка блокування шпинделя
- e. Допоміжна рукоятка

- f. Кнопка блокування куркового вимикача
- g. Універсальна рукоятка
- h. Шпindel
- i. Гумова кришка корпусу редуктора
- j. Щиток для поглинання вовни
- k. Код дати

ПРИЗНАЧЕННЯ

Ваша полірувальна машина високої потужності DWP849X розроблена для професійної полірування пофарбованого і необробленого металу, склопластику і композитних матеріалів. Найтипівішими прикладами використання є: Детальна обробка і корекція обробки автомобілів, судів, житлових автофургонів, мотоциклів, будівництво і ремонт суден, обробка металевих або бетонних поверхонь.

НЕ ВИКОРИСТОВУЙТЕ інструмент у вологих умовах або при наявності в навколишньому просторі легко займистих рідин або газів.

Дані полірувальні машини високої потужності є професійними електроінструментами.

Не дозволяються дітям торкатися до інструменту. Недосвідчені користувачі повинні використовувати цей інструмент під керівництвом досвідченого інструктора.

Електробезпека

Електричний двигун розрахований на роботу тільки за однієї напругі електромережі. Слідкуйте за напругою електричної мережі, воно повинно відповідати величині, позначеної на інформаційній табличці електроінструменту.



Ваш інструмент D є WALT має подвійну ізоляцію відповідно до стандарту EN 60745, що виключає потребу в заземляючому дроті.



УВАГА:
Електроінструменти з напругою 115 В повинні управлятися через запобіжний ізолюваний трансформатор із заземленим екраном між первинною і вторинною обмоткою.

Пошкоджений кабель повинен замінюватися спеціально підготовленим кабелем, який можна придбати в сервісній організації D є WALT.

Використання подовжувального кабелю

При необхідності використання подовжувача кабелю, використовуйте тільки затверджені 3-х жильні кабелі промислового виготовлення, розраховані на потужність не меншу, ніж споживана потужність даного інструменту (див. Розділ «Технічні характеристики»). Мінімальний розмір провідника повинен складати 1,5 мм².

максимальна довжина кабелю не повинна перевищувати 30 м.

При використанні кабельного барабана, завжди повністю розмотуйте кабель.

ЗБІРКА І РЕГУЛЮВАННЯ



УВАГА: Щоб уникнути травми, вимкніть інструмент та від'єднайте його від джерела електроживлення, перш ніж встановлювати і демонтувати приналежності, виконувати або змінювати налаштування, а також перед проведенням ремонту. Перед тим як під'єднати інструменту натисніть і відпустіть курок вимикач, щоб переконатися, що інструмент дійсно вимкнено.

Додаткова рукоятка (Мал.1)



УВАГА: Перед використанням інструменту переконайтеся, що рукоятка надійно затягнута.

Додаткова рукоятка (e) входить в комплект поставки Вашого інструменту, і може встановлюватися з будь-якої з сторін корпусу редуктора. Для збереження повного контролю над інструментом при виконанні будь-яких операцій, завжди повинна використовуватися додаткова рукоятка.

Універсальна рукоятка (g) також входить в комплект поставки моделі DWP849X, і може використовуватися замість додаткової рукоятки.

Щитки для поглинання вовни (Мал.1, 2)

Щитки для поглинання вовни (j) розроблені для зниження кількості вовни, пилу

і сміття, всмоктується двигуном під час виконання звичайної операції.

Чистіть щітки щоразу, коли на їх зовнішній стороні утворюється нарощування пилу. Чистка щіток для поглинання вовни:

1. Видаліть монтажний гвинт (l).
2. Посуньте щіток назад в сторону кінця куркового вимикача і зніміть його з інструменту.
3. Очистіть щіток з використанням води, мила і м'якої волосяної щітки.
4. Встановіть щіток на інструмент і затягніть монтажний гвинт.

Кнопка блокування шпинделя (Мал.1)

ЗАСТЕРЕЖЕННЯ: Для запобігання ризику пошкодження інструменту не використовуйте блокування шпинделя при працюючому інструменті. Це може призвести до пошкодження інструменту, а встановлена насадка може відгвинтити і нанести травму.

У головній частині корпусу редуктора Вашого інструменту передбачена кнопка блокування шпинделя (d), за допомогою якої блокується обертання шпинделя під час установки або зняття насадок.

Для блокування шпинделя натисніть і утримуйте кнопку блокування. **НІКОЛИ НЕ НАТИСКАЙТЕ НА КНОПКУ блокування шпинделя, ЯКЩО ІНСТРУМЕНТ ПРАЦЮЄ ЧИ ЗНАХОДИТЬСЯ ПІД НАПРУГОЮ.**

Установка і зняття полірувальних насадок (Мал.3)



УВАГА: Щоб уникнути ризику отримання важкої тілесної травми, стежте за тим, щоб полірувальна шкурка була щільно встановлена на підшві, а кінці зав'язок були прибрані. Приберіть або відріжте всі виступаючі кінці зав'язок. Вільно звисають і вражаючу зав'язки можуть запустити Ваші пальці або застрять в оброблюваній заготовці.

3 моделлю DWP849X можуть використовуватися полірувальні шкурки діаметром 150 мм, 180 мм або 230 мм.

ПРИМІТКА: 3 моделлю DWP849X може використовуватися будь-який з типів полірувальних насадок, описаних нижче.

ВСТАНОВЛЕННЯ ПОЛІРУВАЛЬНА НАСАДКА З ГУМОВИМ ДИСКОМ-ПІДОШВИ (Мал. 3А)

1. Знайдіть в диску-підшві (o) шестигранний отвір. Вставте в отвір диска підшви притискну шайбу (n) і встановіть цю збірну деталь на шпindel інструменту (h).
2. Утримуючи кнопку блокування шпинделя (d), нагвинтіть диск-підшву зі стопорною шайбою на різьблення шпинделя до упору, повертаючи за годинниковою стрілкою. Вручну надійно затягніть.
3. Зафіксуйте на диску-підшві полірувальну шкурку (m).

ВСТАНОВЛЕННЯ ПОЛІРУВАЛЬНА НАСАДКА З ДИСКОМ-ПІДОШВИ ЗЛИПЧКАМИ (МАЛ.3В)

1. Прикріпіть поролонову або вовняну насадку з липучкою (p) на диск-підшву з липучкою (q) точно по центру.
2. нагвинтивши диск-підшву (q) на шпindel (h), натиснувши і утримуючи кнопку блокування шпинделя (d).

ЗНЯТТЯ НАСАДОК

Вручну поверніть диск-підшву в зворотному напрямку, задіявши блокування шпинделя, потім відкрутіть диск-підшву, обертаючи його в нормальному напрямку для правобічної різьблення.

Підготовка до експлуатації

1. Переконайтеся в правильному встановленні полірувальної насадки.
2. Простежте, щоб диск-підшва оберталася відповідно до вказівними стрілками на інструменті і на самому диску.
3. Ретельно вимийте оброблювану поверхню.

Експлуатація

Інструкції з використання

УВАГА: Завжди дотримуйтесь вказівок діючих норм і правил безпеки.





УВАГА: Для зниження ризику отримання серйозної травми, перед регулюванням або зняттям/установкою додаткових

приладдя або насадок вимикайте інструмент і відключайте його від електромережі. Перед тим як під'єднувати інструменту натисніть і відпустіть курок вимикач, щоб переконатися, що інструмент дійсно вимкнено. **УВАГА:**



- Не застосовуйте до інструменту надмірного зусилля. Ні в якому разі не прикладайте бокового зусилля до диска-підшві.
- Уникайте перевантаження. Якщо інструмент перегрівся, дайте йому попрацювати кілька хвилин без навантаження.

Правильне положення рук під час роботи (Мал.4)



УВАГА: Для зменшення ризику отримання важкої травми, **ЗАВЖДИ** правильно утримуйте інструмент, як показано на малюнку.



УВАГА: Для зменшення ризику отримання важкої травми, **ЗАВЖДИ** надійно утримуйте інструмент, попереджаючи раптові збої в роботі.

Правильне положення рук під час роботи: однією рукою візьміться за бокову ручку (e) або універсальну рукоятку (g), іншою рукою утримуйте основну рукоятку (r).

Курковий пусковий вимикати отримувача з регулюванням швидкості (Мал.1)

Курковий пусковий вимикач з регулюванням швидкості дозволяє встановлювати швидкість 0-3500 об./Хв.

Щоб включити інструмент, натисніть на курок робочий вимикач (b). Збільшення швидкості регулюється інтенсивністю натискання на курок вимикач. Відпускання куркового вимикача призводить до вимикання інструмента.

Для нанесення воскових полірувальних паст і рідких полірувальних складів використовуйте низьку швидкість; для видалення засохлих складів використовуйте більш високі швидкості.

КНОПКА БЛОКИРОВКИ КУРКОВОГО ВИМИКАЧА

Для безперервного режиму роботи інструменту, натисніть до упору курок робочий вимикач (b), потім на кнопку блокування (f), як показано на малюнку 1. Утримуючи кнопку блокування натиснутою, м'яко відпустіть курок вимикач.

Для розблокування вимикача, один раз натисніть і відпустіть курок вимикач. Забороняється відключати інструмент від джерела живлення при заблокованому Куркова вимикачі. При підключенні інструменту до джерела змінного струму, що курок вимикач не заблокований.

ПРИМІТКА: Курковий пусковий вимикач можна заблокувати тільки при роботі інструмента на максимальній швидкості, яка встановлюється за допомогою коліщатка регулювання швидкості (a).

ВІДКЛЮЧЕННЯ ЖИВЛЯТЬСЯ НАПРУГОЮ

Курковий пусковий вимикач з регулюванням швидкості (b) має функцію відключення при зникненні або сильному зниженні напруги. У разі відключення електроенергії або інших непередбачених випадках втрати напруги, щоб перезапустити інструмент, послідовно натисніть на курок вимикач, відпустіть і знову натисніть.

Забороняється відключати інструмент від джерела живлення при заблокованому Куркова вимикачі. При підключенні інструменту до джерела змінного струму, що курок вимикач не заблокований. При підключенні інструменту до джерела живлення при заблокованому Куркова вимикачі, інструмент не буде працювати, поки курок вимикач НЕ буде послідовно натиснуто, відпущений і знову натиснуто, як було описано вище.

Коліщатко регулювання швидкості (Мал.1)

Швидкість інструменту вибирається шляхом обертання коліщатка регулювання швидкості (a) і його установки на потрібну позицію. Для більшої зручності при експлуатації, при заблокованому Куркова вимикачі (b) в режимі безперервної роботи швидкість

вибирається за допомогою одного лише коліщатка регулювання швидкості.

Коліщатко регулювання швидкості може встановлюватися на швидкості від 600 до 3500 оборотів в хвилину, а курок вимикач з регулюванням швидкості потім зможе змінювати швидкість від нуля до швидкості, встановленої за допомогою коліщатка. Приклад: Установка коліщатком швидкості 2200 об. / Хв. дозволить Куркова вимикача змінювати швидкість в діапазоні від 0 до 2200 об. / хв., в залежності від інтенсивності натискання на курок вимикач.

ЕЛЕКТРОННА РЕГУЛЮВАННЯ ШВИДКОСТІ

Кожен раз при натисканні до упора на курок вимикач і роботі інструменту на обраній швидкості, встановленої за допомогою коліщатка регулювання, спрацьовує функція електронного регулювання швидкості. При наданні навантаження на інструмент шляхом притиснення його до оброблюваної поверхні, інструмент компенсує навантаження і буде підтримувати обрану швидкість. Якщо за допомогою коліщатка регулювання швидкості була обрана швидкість 2200 оборотів в хвилину, при кожному включенні інструменту під навантаженням він буде підтримувати саме цю швидкість.

- Електронне регулювання швидкості спрацьовує тільки при натисканні до упора на курок вимикач (b).
- Переваги електронного регулювання швидкості більш помітні при установці низьких швидкостей (2600 об. / Хв. і нижче), ніж високих.

Звичайна швидкість 2400 об. / Хв. без навантаження при виконанні типової операції з полірування сповільнюється приблизно до 2000 оборотів в хвилину при поліровці під навантаженням. Ваш інструмент DWP849X буде працювати на швидкості 2400 об. / Хв. (Або будь-який інший, яку Ви оберете за допомогою коліщатка регулювання швидкості) до надання на нього навантаження. Якщо швидкість занадто висока, зменшіть її за допомогою куркового вимикача або коліщатка регулювання швидкості.

Полірування (Мал.4)

1. Не включаючи інструмент, візьміться за рукоятки.
2. Відведіть інструмент в сторону від себе і натисніть на курок пусковий вимикач.

3. Завжди міцно утримуйте інструмент за рукоятки.

4. Одним рухом пересуньте інструмент по всій оброблюваної поверхні, не надаючи надмірного тиску.

5. Вимкніть інструмент, перед тим як відвести його від заготовки.

6.3 невеликими проміжками перевіряйте якість роботи. Бічна рукоятка (e) або універсальна рукоятка (g) можуть встановлюватися з будь-якого боку інструмента для зручності користувачів з лівого або правого робочої рукою.

Дотримуйтесь особливої обережності під час полірування поблизу або безпосередньо гострих об'єктів і кромки. Надзвичайно важливо надавати правильний тиск на інструмент при поліровці деяких ділянок автомобільного корпусу. Наприклад, під час полірування гострих країв панелей корпусу або верхніх країв відсотків повинно надаватися найменший тиск.



УВАГА: Тертя полірувальної насадки об металеву поверхню з великою швидкістю може привести до появи статичного електричного заряду на металевих частинах інструменту. Це може викликати неприємні відчуття при дотику.

ТЕХНІЧНЕ ОБСЛУГОВУВАННЯ

Ваш електроінструмент D E WALT розрахований на роботу протягом тривалого часу при мінімальному технічному обслуговуванні. Термін служби і надійність інструменту залежить від правильного догляду та регулярного чищення.



УВАГА: Для зниження ризику отримання серйозної травми, перед регулюванням або сняті-ім / установкою додаткового обладнання або наса- док вимикайте інструмент і відключайте його від електромережі. Перед повторним підключати чением інструменту натисніть і відпустіть курок вимикати отримувача, щоб переконатися, що інструмент дійсно вимкнено.



Мастило

Ваш електроінструмент не вимагає додаткового змащення.



Частка



УВАГА: Видувайте бруд і пил з корпусу сухим стисненим повітрям у міру видимого скупчення бруду всередині і навколо вентиляційних отворів. Очищуйте, надівши засіб захисту очей

і респіратор затвердженого типу.



УВАГА: Ніколи не використовуйте розчинники або інші агресивні хімічні засоби для очищення неметалевих деталей інструменту. Ці хімікати можуть погіршити властивості матеріалів, застосованих в даних деталях. Використовуйте тканину, змочену у воді з м'яким милом. Не допускайте попадання будь-якої рідини всередину інструменту; ні в якому разі не занурюйте будь-яку частину інструменту в рідину.

Щітки електродвигуна

Регулярно перевіряйте вугільні щітки двигуна на наявність ознак зносу.

- Переконайтеся, що інструмент відключений від джерела живлення.
- Відкрутіть кришки обойми щікотримача (с) (розташовані з боків корпусу електродвигуна) і вийміть з інструменту пружину і щітки.
- Слідкуйте, щоб щітки залишалися чистими і вільно пересувалися по пазах.
- При зносі щіток до лінії, прилеглої до пружини, вони повинні бути замінені.

Додаткові речі



УВАГА: Оскільки приналежності, відмінні від тих, які пропонує D E WALT, не проходили тесту на цьому телевізорі, повикористання цих приладів може призвести до небезпечної ситуації. Щоб уникнути ризику отримання травми, з даним продуктом повинні використовуватися тільки рекомендовані D E WALT додаткове приладдя.

Використовуйте тільки ті насадки, максимальна робоча швидкість яких не нижче максимальної швидкості без навантаження, позначеної на табличці інструменту. Дане тривання відноситься до будь-якого роду насадок для будь-якого роду інструментів. З питань придбання додаткового обладнання звертайтеся до Вашого дилера.

Захист навколишнього середовища



Роздільний збір. Цей продукт не можна викидати разом із побутовим сміттям.

Якщо одного разу Ви захочете замінити свій виріб D E WALT або якщо він Вам більше не потрібний, не викидайте його разом з побутовими відходами. Зробіть цей виріб спеціальний приймальний пункт.



Роздільний збір виробів з закінченим терміном служби і їх упаковки дозволяє повторно переробляти та повторно використовувати.

Використання перероблених матеріалів допомагає захищати навколишнє середовище від забруднення та зменшує потребу в сировині. Місцеві законодавчі акти можуть забезпечити окремий збір електричного обладнання від побутового сміття на муніципальних звалищах відходів, або Ви можете продавцями при покупці нового виробу. фірма D E WALT для збору та переробки після закінчення їхнього терміну D E WALT. Щоб скористатися цією послугою, Ви поверніть виріб компанії в офіційний сервісний центр, які збирають відпрацьовані продукти за наш рахунок.

Ви можете дізнатися місце знаходження Вашого найближчого авторизованого сервісного центру, звернувшись в Ваш місцевий офіс D E WALT за адресою, вказаною в цьому посібнику з експлуатації. Крім того, список авторизованих сервісних центрів D E WALT і повну інформацію про наш післяпродажне обслуговування та контактною Ви можете знайти в інтернеті за адресою:

www.2helpU.com

ДеВОЛТ

гарантійні умови

Шановний покупець!

1. Вітаємо Вас з придбанням високоякісного виробу ДеВОЛТ і висловлюємо вдячність за Ваш вибір.
 - 1.1. Надійна робота даного виробу протягом усього терміну експлуатації - основна мета наших сервісних служб. У разі виникнення будь-яких проблем в процесі експлуатації виробу рекомендуємо Вам звертатися тільки до авторизованих сервісних організацій, адреси та телефони яких Ви зможете знайти в Гарантійному талоні або дізнатися в магазині.

Наші сервісні станції - це не тільки кваліфікований ремонт, але і широкий вибір запчастин і аксесуарів.
 - 1.2. При купівлі виробу вимагайте перевірки його комплектності та справності в Вашій присутності, інструкцію по експлуатації та заповнений Гарантійний талон на руському мовою. При відсутності у Вас правильно заповненого Гарантійного талона ми будемо змушені відхилити Ваші претензії щодо якості даного виробу.
 - 1.3. Щоб уникнути непорозумінь переконливо просимо Вас перед початком роботи з izdelim уважно ознайомитися з інструкцією по його експлуатації.
2. Правовою основою справжніх гарантійних умов є діюче Законодавство і, зокрема, Закон "Про захист прав споживачів".
3. Гарантійний термін на даний виріб становлять 12 місяців і обчислюється з дня продажу. У разі усунення недоліків виробу, гарантійний строк продовжується на період, протягом якого воно не виходило з ладу.
4. Виробник рекомендує проводити періодичні перевірки виробу на сервісній станції.
5. Протягом 12 місяців з дня продажу виробу гарантуємо безкоштовну перевірку виробу та рекомендації по заміні деталей, якщо вони зношуються.
6. Термін служби виробу - 5 років (ми мінімальними, встановленими відповідно до Закону "Про захист прав споживачів").
7. Наші гарантійні зобов'язання поширюються тільки на несправності, виявлені протягом гарантійного терміну та обумовлені виробничими або конструктивними факторами.
8. Гарантійні зобов'язання не розповсюджуються:
 - 8.1. На несправності виробу, що виникли в результаті:
 1. Недотримання користувачем припускань санітарних інструкцій з експлуатації виробу.
 2. Механічного пошкодження, викликаного зовнішнім ударним або будь-яким іншим впливом.
 - 8.1.3 Застосування виробу не за призначенням.
 4. Стихійного лиха.
 5. Неприятливих атмосферних і інших зовнішніх впливів на виріб, таких як дощ, сніг, підвищена вологість, нагрівання, агресивні середовища, невідповідність параметрів електромережі живлення вказаним на інструменті.
 - 8.1.6. Використання приладдя, витратних матеріалів та запчастин, які не рекомендовані або не схвалені виробником.
 - 8.1.7. Проникнення всередину виробу сторонніх предметів, комах, матеріалів або речовин, що не є відходами, супроводжується застосуванням за призначенням, такими як стружка, тирса тощо.
- 8.2. На інструменти, що піддавались розкриттю, ремонту або модифікації поза уповноважених сервісних станцій.
- 8.3. На приналежності, запчастини, що вийшли з ладу внаслідок нормального зносу, та витратні матеріали, такі як привідні ремені, вугільні щітки, акумуляторні батареї, ножі, пилки, абразиви, пильні диски, свердла, бури та т. П.
- 8.4. На несправності, що виникли в результаті перевантаження інструменту, що спричинило вихід з ладу електродвигуна або інших вузлів і деталей. До безумовних ознак перегрузки виробу відносяться, зокрема: поява кольорів мінливості, деформація або оплавлення деталей і вузлів виробу, потемніння або обуглювання ізоляції проводів електродвигуна під впливом високої температури.



Блэк энд Деккер Гмбх
Блэк энд Деккер Штрассе, 40
65510 Идштайн, Германия

