

DEWALT®

503912-84 RUS/UA

Перевод с оригинала инструкции

DHS780

Рисунок А

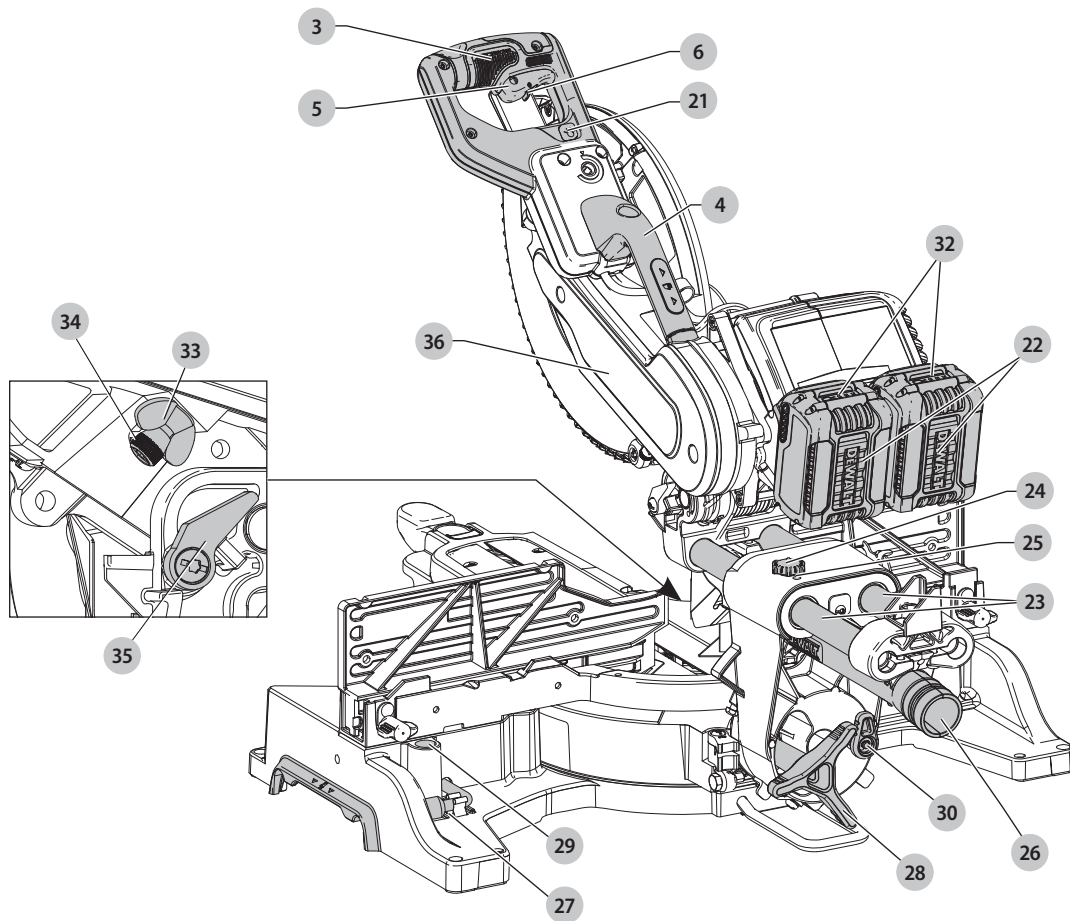
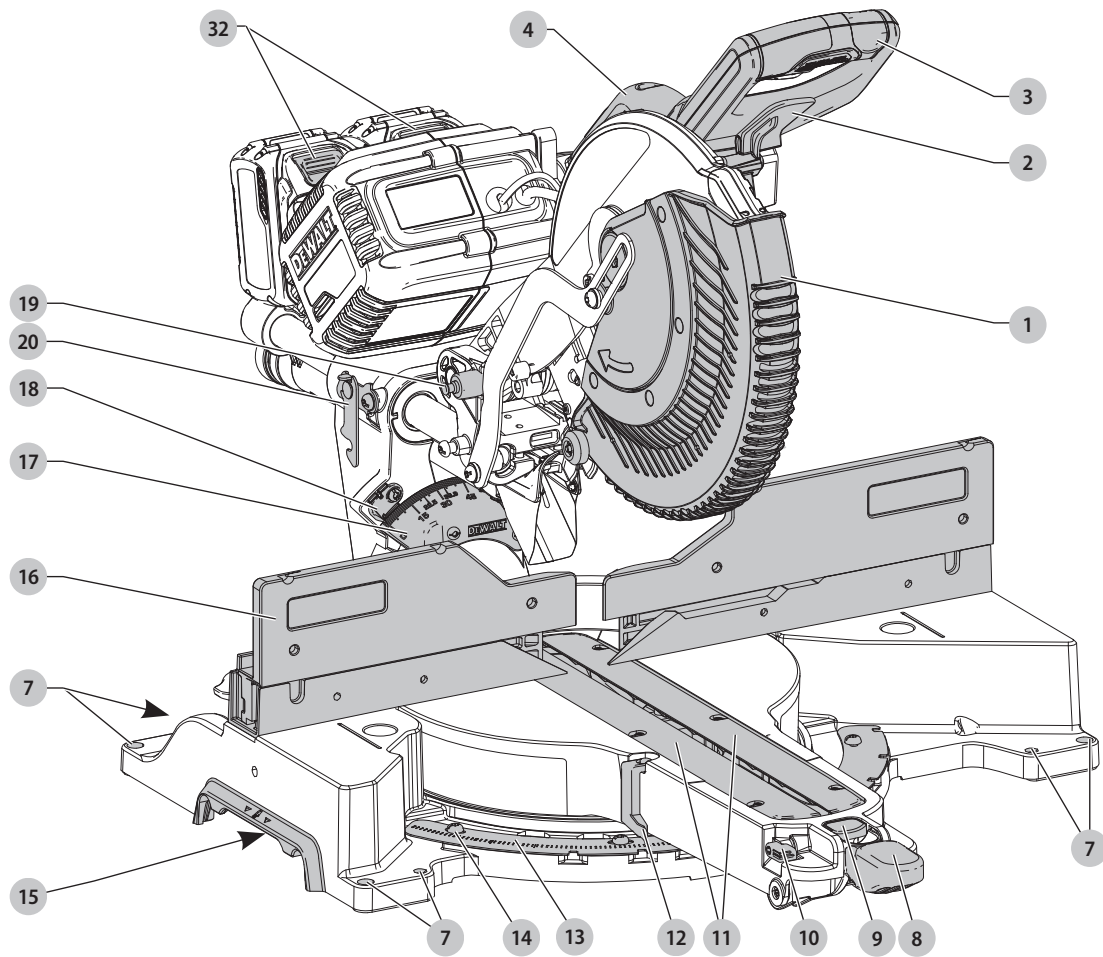


Рисунок В

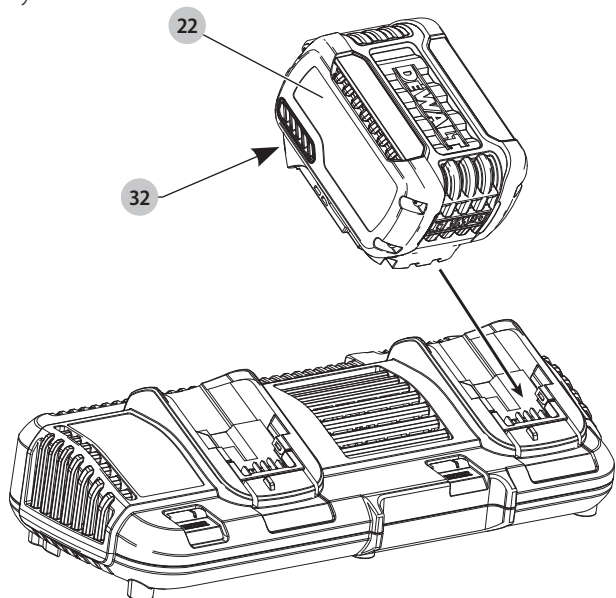


Рисунок С1

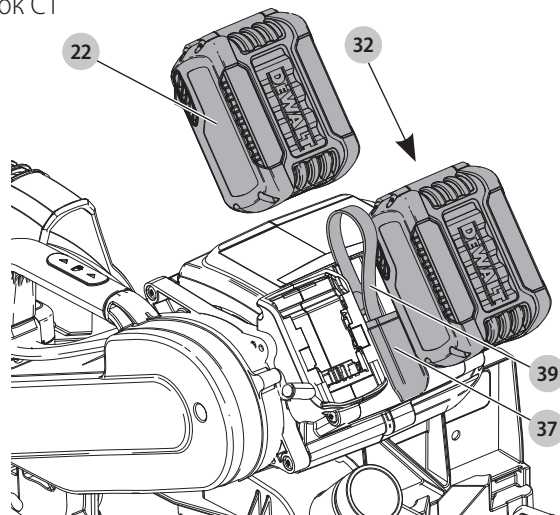


Рисунок С2

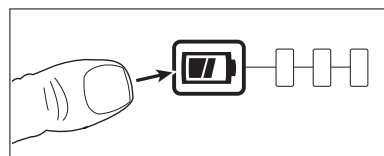


Рисунок D

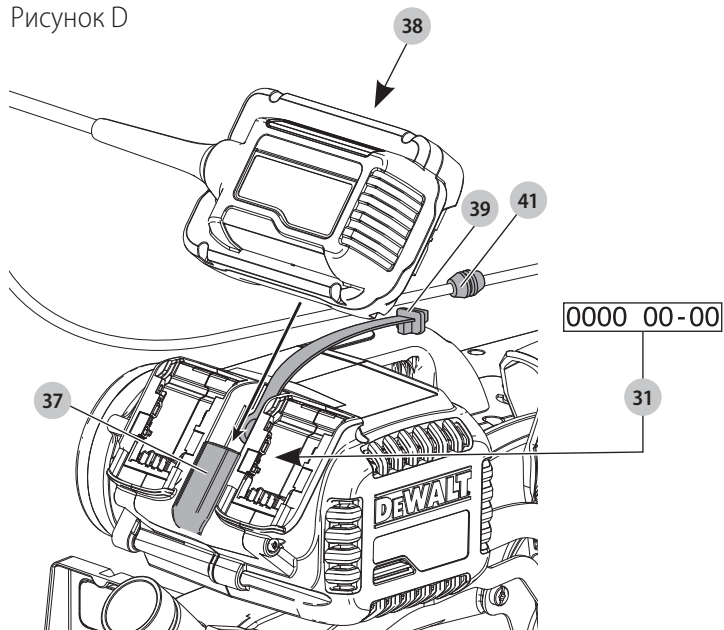


Рисунок E

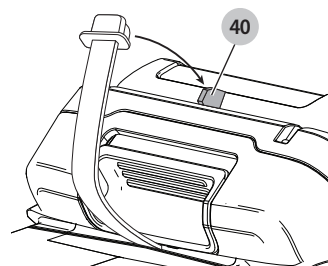


Рисунок F

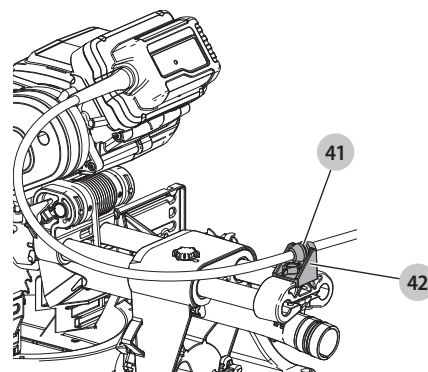


Рисунок G

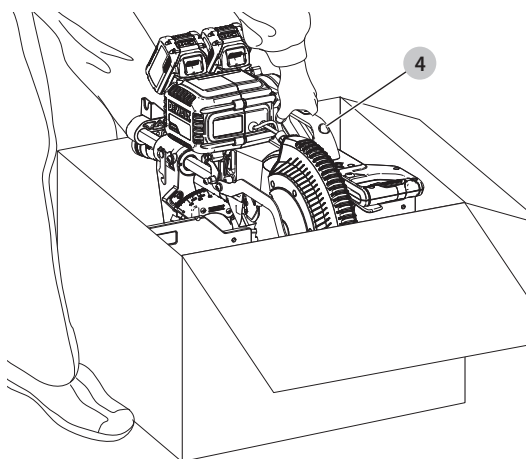


Рисунок G1

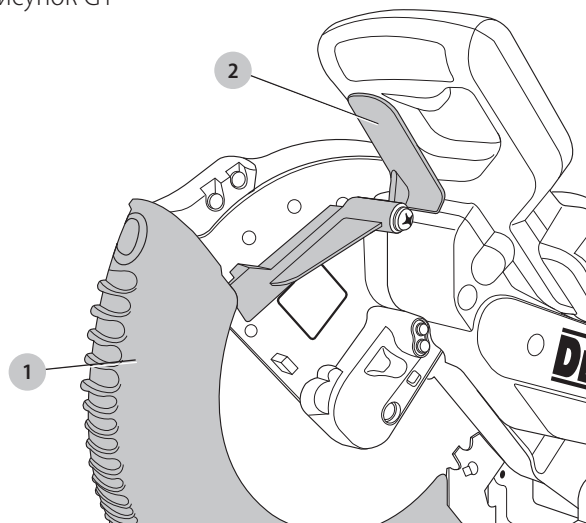


Рисунок G2a

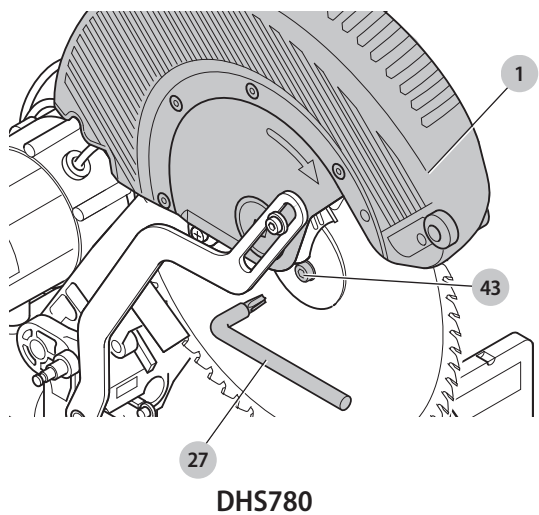


Рисунок G2b

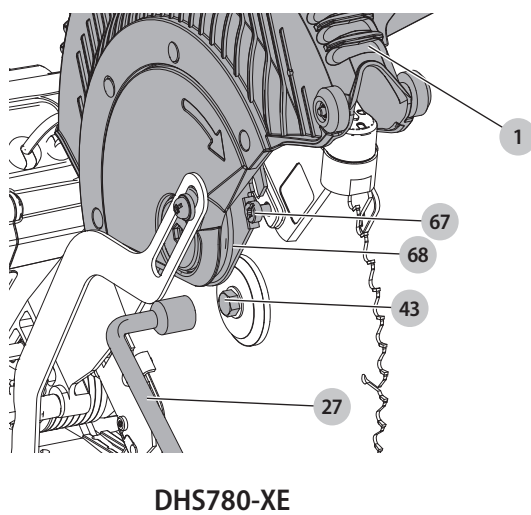


Рисунок G3

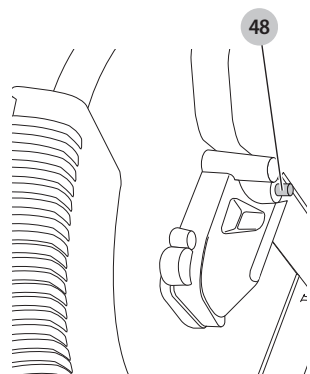


Рисунок G4

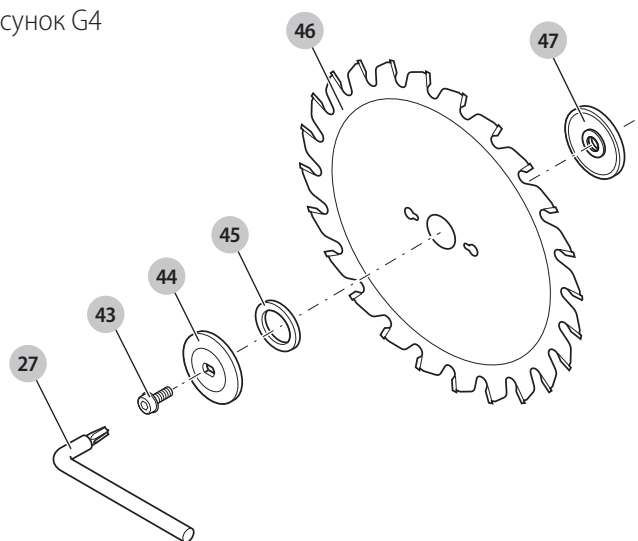


Рисунок H

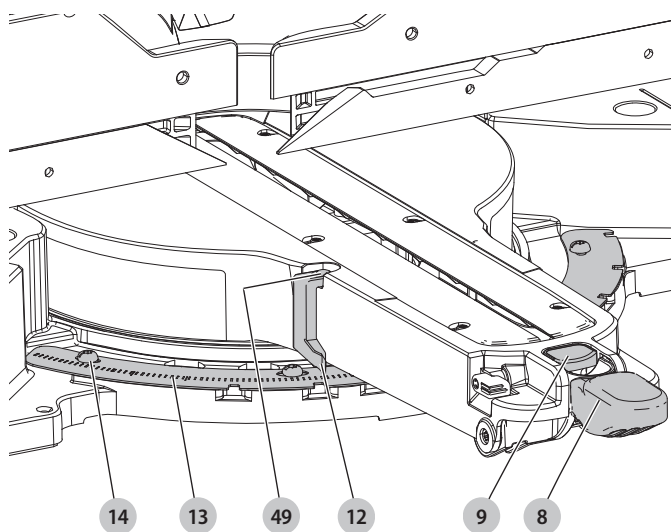


Рисунок I

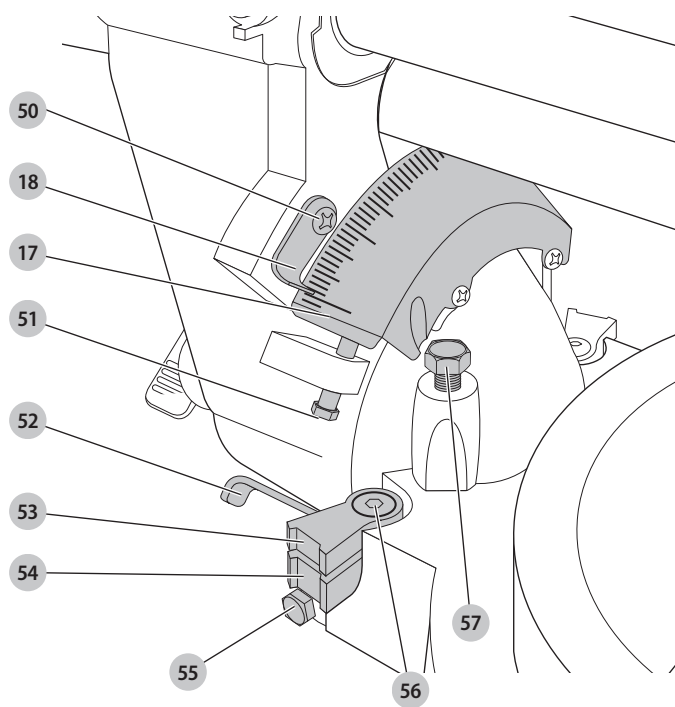


Рисунок J

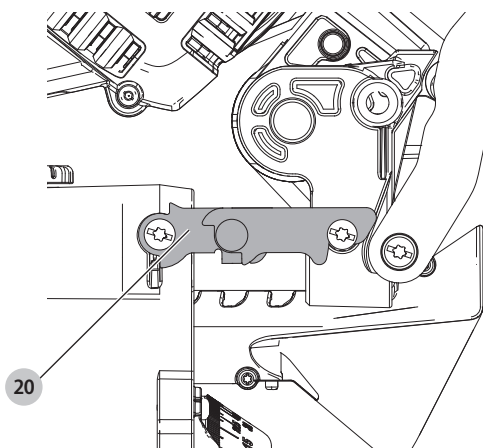


Рисунок K

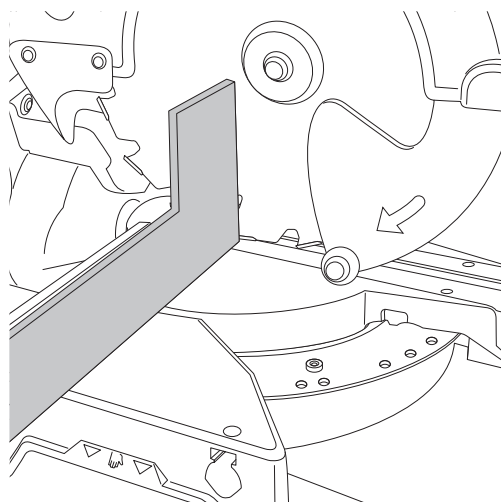


Рисунок L

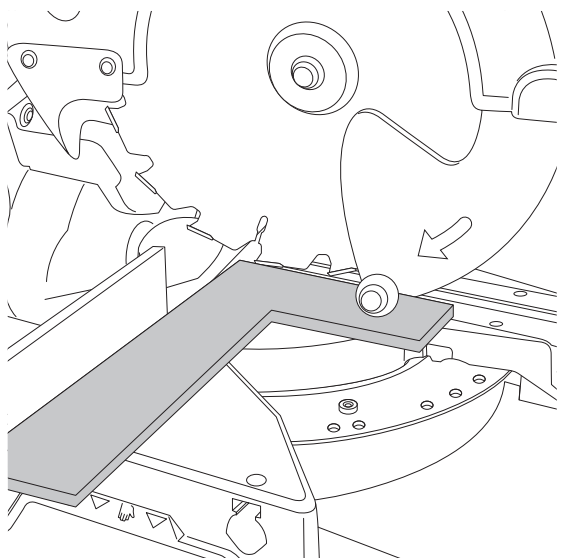


Рисунок M

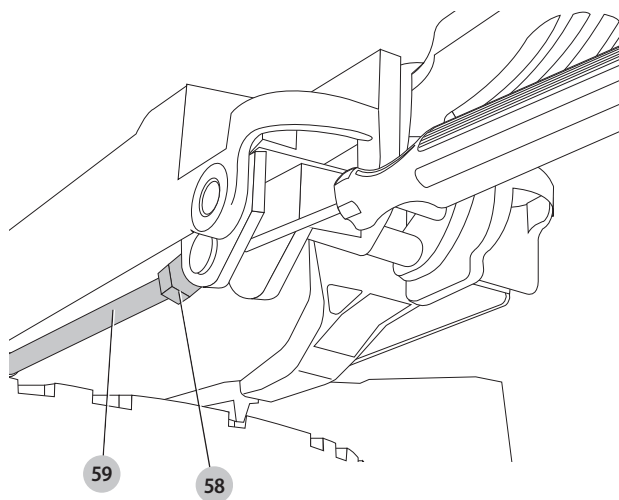


Рисунок N1

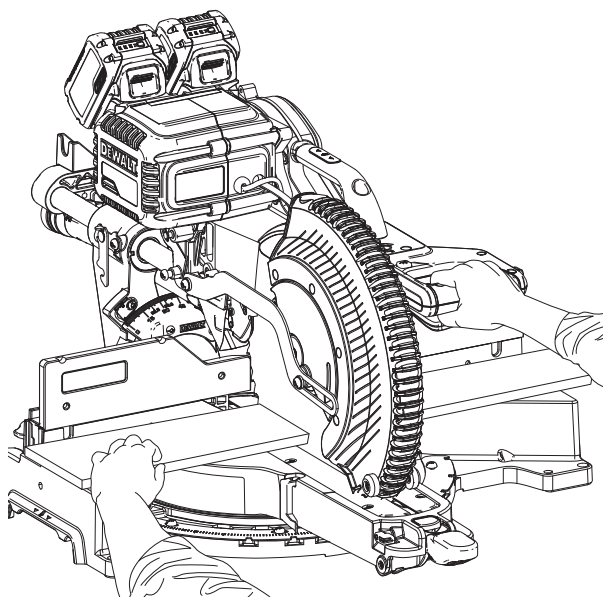


Рисунок N2

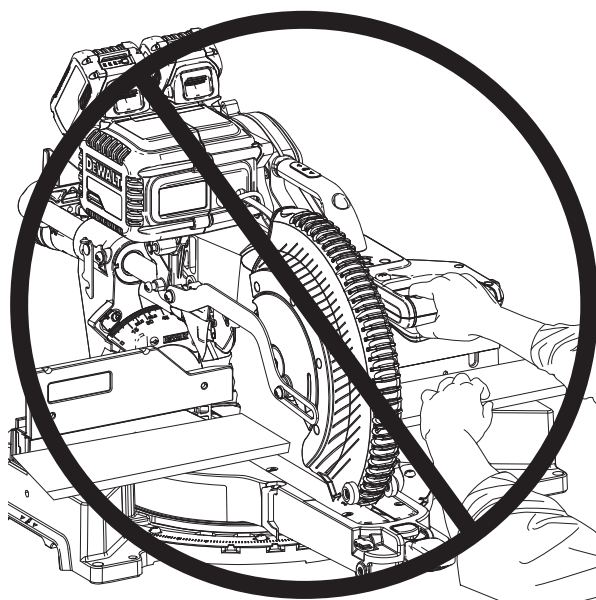


Рисунок О

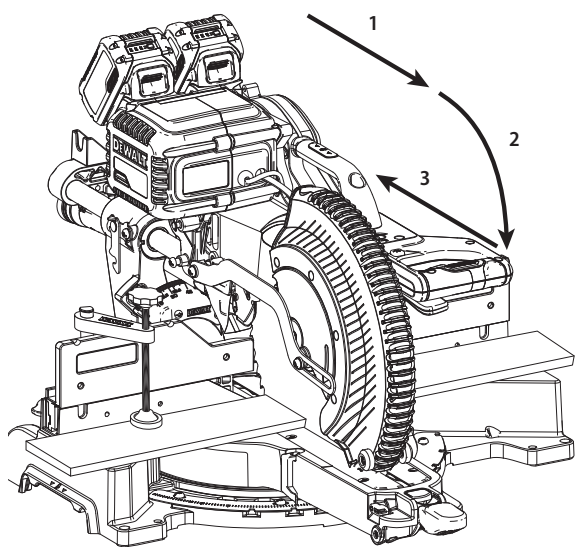


Рисунок Р

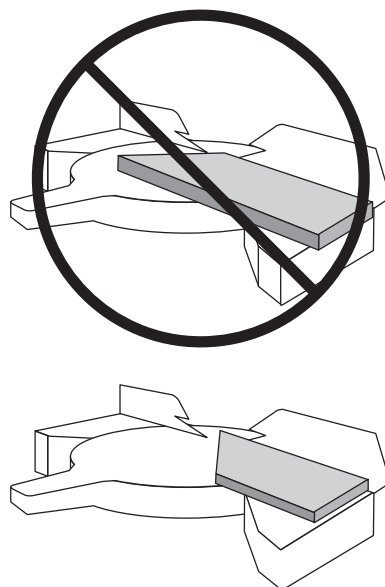


Рисунок Q

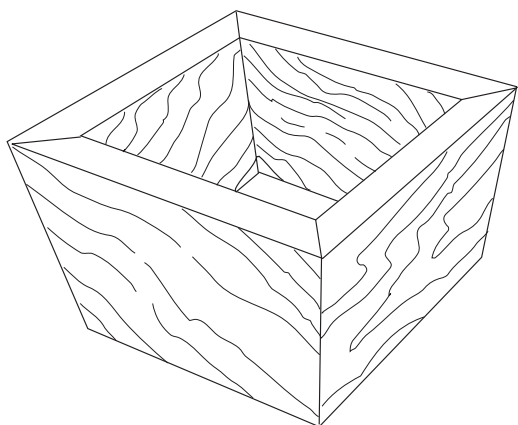


Рисунок R

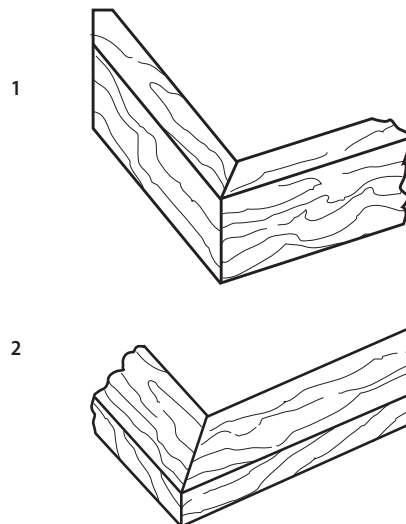


Рисунок S

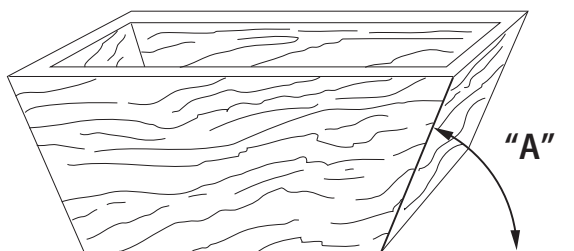


Рисунок T

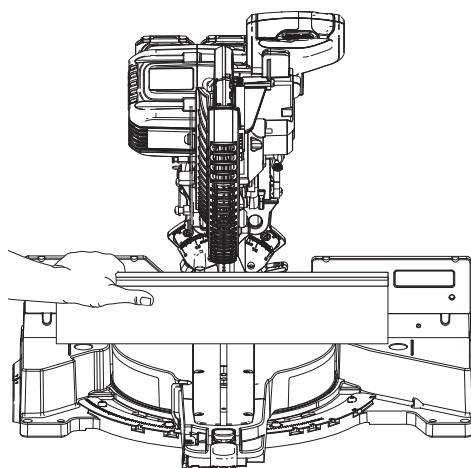


Рисунок U1

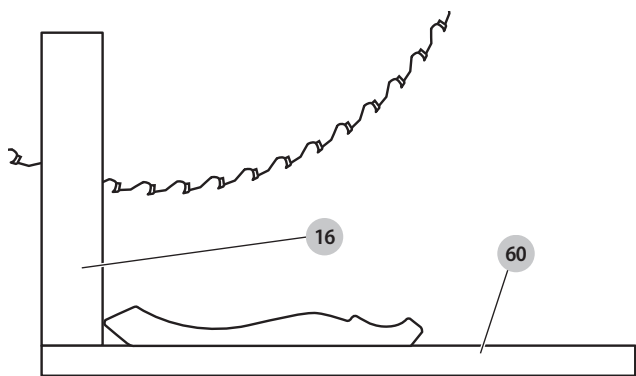


Рисунок U2

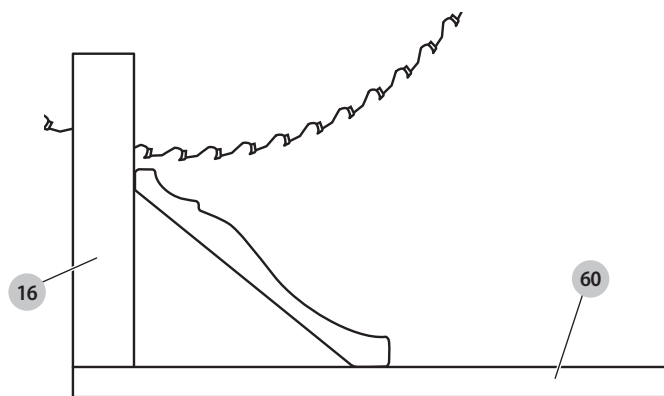


Рисунок V1

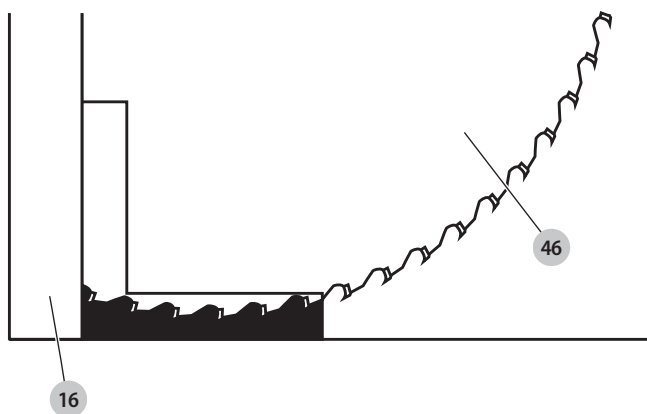


Рисунок V2

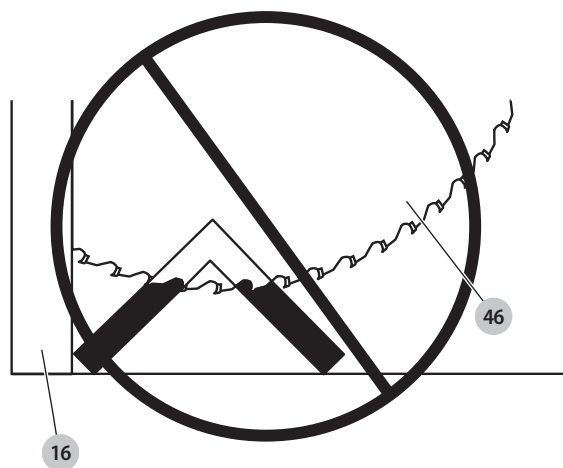


Рисунок W1

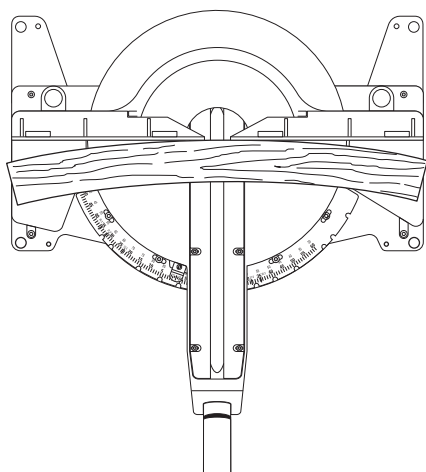


Рисунок W2

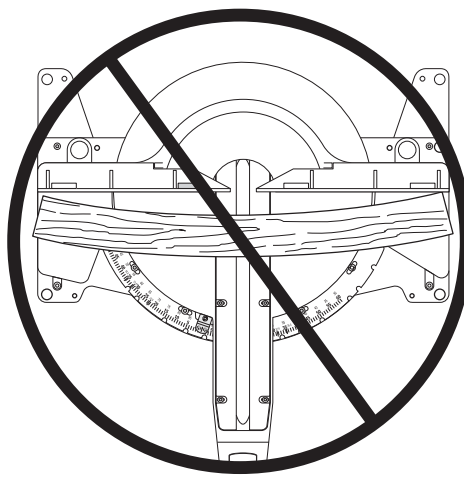


Рисунок X

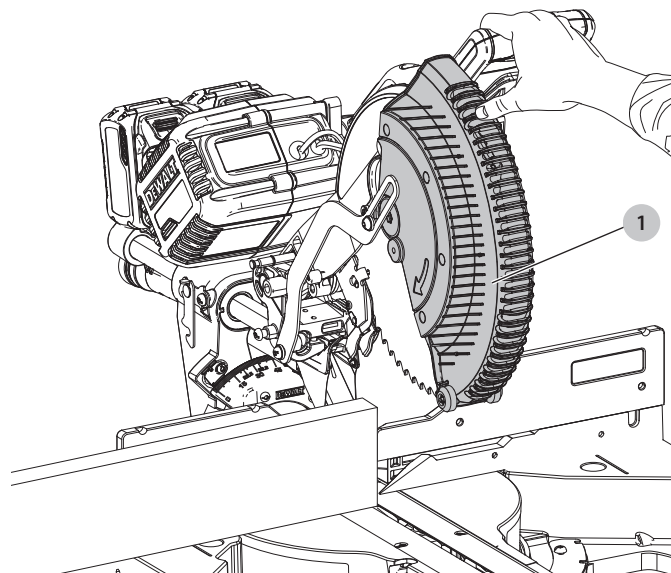


Рисунок Y1

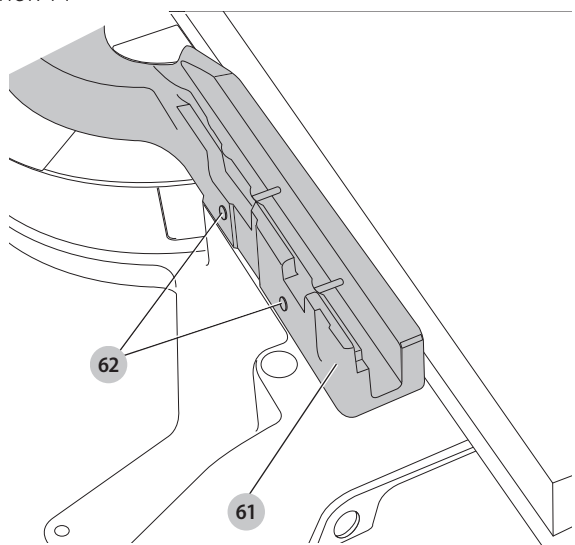


Рисунок Y2

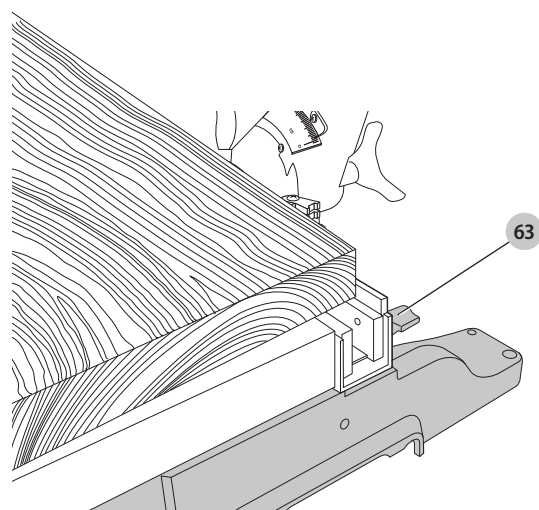
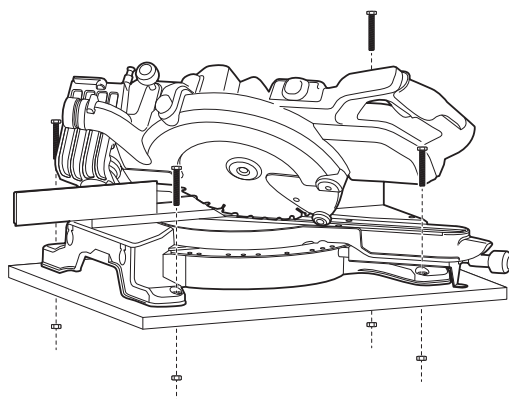


Рисунок Z



ТОРЦОВОЧНАЯ ПИЛА DHS780

Поздравляем Вас!

Вы выбрали инструмент фирмы DEWALT. Тщательная разработка изделий, многолетний опыт фирмы по производству инструментов, различные усовершенствования сделали электроинструменты DEWALT одними из самых надёжных помощников для профессионалов.

Технические характеристики

		DHS780	DHS780-XE
Напряжение питания	V _{перем. тока}	230	230
Тип		20	20
Ток	A _{перем. тока}	8/15	8
Тип аккумулятора		Li-Ion	Li-Ion
Напряжение аккумулятора	V _{пост. тока}	2 × 54	2 × 54
Диаметр диска	мм	305	305
Диаметр посадочного отверстия	мм	30	25,4
Толщина пильного диска	мм	1,6	1,6
Макс. скорость диска	об/мин.	3 800	3 800
Макс. поперечный рез под углом 90°	мм	345	345
Макс. глубина реза со скосом 45°	мм	244	244
Макс. глубина реза под углом 90°	мм	112	112
Макс. глубина поперечного реза с наклоном 45°	мм	56	56
Угол скоса (макс.)	влево	50°	50°
	вправо	60°	60°
Угол наклона (макс.)	влево	49°	49°
	вправо	49°	49°
Скос 0°			
Фактическая ширина распила при макс. высоте заготовки 112 мм	мм	299	299
Фактическая ширина распила при макс. высоте заготовки 110 мм	мм	303	303
Фактическая высота при макс. ширине заготовки 345 мм	мм	76	76
Скос 45° влево			
Фактическая ширина распила при макс. высоте заготовки 112 мм	мм	200	200
Фактическая высота при макс. ширине заготовки 244 мм	мм	76	76
Скос 45° вправо			
Фактическая ширина распила при макс. высоте заготовки 112 мм	мм	211	211
Фактическая высота при макс. ширине заготовки 244 мм	мм	76	76

		DHS780	DHS780-XE
Наклон 45° влево			
Фактическая ширина распила при макс. высоте заготовки 63 мм	мм	268	268
Фактическая высота при макс. ширине заготовки 345 мм	мм	44	44
Наклон 45° вправо			
Фактическая ширина распила при макс. высоте заготовки 62 мм	мм	193	193
Фактическая высота при макс. ширине заготовки 345 мм	мм	28	28
Время автоматического торможения ножа	сек.	< 5	< 5
Вес (без аккумулятора или сетевого блока питания)	кг	25,5	25,5

Сумма величин шума (сумма векторов по трём осям), измеренных в соответствии со стандартом EN61029-2-9:

Параметр	Единица измерения	DHS780	DHS780-XE
L _{PA} (звуковое давление)	дБ(А)	91	91
L _{WA} (акустическая мощность)	дБ(А)	102	102
K (погрешность измерения акустической мощности)	дБ(А)	3	3



ВНИМАНИЕ: Заявленная величина вибрации относится только к основным видам применения инструмента. Однако если инструмент применяется не по основному назначению, с другими принадлежностями или содержится в ненадлежащем порядке, уровень вибрации будет отличаться от указанной величины. Это может значительно увеличить воздействие вибрации в течение всего периода работы инструментом. При оценке уровня воздействия вибрации необходимо также учитывать время, когда инструмент находился в выключенном состоянии или когда он включён, но не выполняет какую-либо операцию. Это может значительно уменьшить уровень воздействия в течение всего периода работы инструментом. Определите дополнительные меры предосторожности для защиты оператора от воздействия вибрации, такие как: тщательный уход за инструментом и принадлежностями, содержание рук в тепле, организация рабочего места.

Аккумуляторы				Зарядные устройства / Время зарядки (минут)					
Кат. No.	В _{пост. тока}	Ач	Вес кг	DCB107	DCB113	DCB115	DCB118	DCB132	DCB119
DCB546	18/54	6,0/2,0	1,05	270	140	90	60	90	X
DCB547	18/54	9,0/3,0	1,25	420	220	140	85	140	X
DCB181	18	1,5	0,35	70	35	22	22	22	45
DCB182	18	4,0	0,61	185	100	60	60	60	120
DCB183/B	18	2,0	0,40	90	50	30	30	30	60
DCB184/B	18	5,0	0,62	240	120	75	75	75	150
DCB185	18	1,3	0,35	60	30	22	22	22	X
DCB187	18	3,0	0,48	140	70	45	45	45	90

Декларация соответствия ЕС

Директива по механическому оборудованию



Торцовочная пила

DHS780

DEWALT заявляет, что продукты, обозначенные в разделе «Технические характеристики», разработаны в полном соответствии со стандартами: 2006/42/EC, EN61029-1:2009 +A11:2010, EN61029-2-9:2012 +A11:2013.

Данные продукты также соответствуют Директивам 2014/30/EU и 2011/65/EU. За дополнительной информацией обращайтесь по указанному ниже адресу или по адресу, указанному на последней странице руководства.

Нижеподписавшееся лицо полностью отвечает за соответствие технических данных и делает это заявление от имени фирмы DEWALT.

Маркус Ромпел (Markus Rompel)
Директор по инженерным разработкам
DEWALT, Richard-Klinger-Straße 11,
D-65510, Idstein, Germany
28.02.2017



ВНИМАНИЕ: Внимательно прочтите руководство по эксплуатации для снижения риска получения травмы.

Определения: Предупреждения безопасности

Следующие определения указывают на степень важности каждого сигнального слова. Прочтите руководство по эксплуатации и обратите внимание на данные символы.



ОПАСНО: Означает чрезвычайно опасную ситуацию, которая **приводит к смертельному исходу или получению тяжёлой травмы.**



ВНИМАНИЕ: Означает потенциально опасную ситуацию, которая **может привести к смертельному исходу или получению тяжёлой травмы.**



ПРЕДУПРЕЖДЕНИЕ: Означает потенциально опасную ситуацию, которая **может привести к получению травмы лёгкой или средней тяжести.**

ПРЕДОСТЕРЕЖЕНИЕ: Означает ситуацию, **не связанную с получением телесной травмы, которая, однако, может привести к повреждению инструмента.**



Риск поражения электрическим током!



Огнеопасность!

Инструкции по технике безопасности



ВНИМАНИЕ! При использовании электрических инструментов соблюдение правил по технике безопасности и следование данным инструкциям позволит снизить вероятность возникновения пожара, поражения электрическим током и получения травм.

Перед использованием данного электроинструмента внимательно прочтите настоящие инструкции и сохраните их для последующего использования.

СОХРАНИТЕ ДАННОЕ РУКОВОДСТВО ДЛЯ ПОСЛЕДУЮЩЕГО ОБРАЩЕНИЯ К НЕМУ

Общие правила безопасности

- Содержите рабочее место в чистоте.**
 - Загромождение рабочей зоны и рабочего стола может стать причиной несчастного случая.
- Учитывайте особенности окружающей среды вокруг рабочего места.**
 - Не подвергайте инструмент воздействию дождя. Не используйте инструмент во влажной среде. Обеспечьте хорошее освещение на рабочем месте (250–300 Люкс). Не пользуйтесь инструментом, если существует риск возникновения пожара или взрыва,

- т.е. рядом с легковоспламеняющимися жидкостями или газами.
3. **Защищайте себя от поражения электрическим током.**
 - Во время работы не прикасайтесь к заземлённым предметам (например, трубопроводам, радиаторам отопления, газовым плитам и холодильникам). При использовании электроинструмента в экстремальных условиях (например, высокая влажность, наличие металлической стружки и т.д.) следует усилить меры безопасности и пользоваться изолирующим трансформатором или автоматом, защищающим от утечек на землю.
 4. **Не позволяйте посторонним лицам находиться в рабочей зоне.**
 - Не позволяйте кому-либо, особенно детям, не участвующему в производственном процессе, касаться инструмента или удлинительного кабеля и не допускайте присутствия посторонних лиц в зоне проведения работ.
 5. **Хранение неиспользуемых инструментов.**
 - Неиспользуемые инструменты должны храниться надёжно запертыми в сухом, недоступном для детей месте.
 6. **Избегайте чрезмерной нагрузки инструмента.**
 - Инструмент будет работать лучше и безопаснее при нагрузке, на которую он рассчитан.
 7. **Используйте инструмент по назначению.**
 - Не используйте маломощные инструменты для выполнения работ, которые должны выполняться при помощи более мощных инструментов. Не используйте инструменты, не предназначенные для выполняемого типа работ; например, дисковые пилы для резки сучьев или брёвен.
 8. **Одевайтесь соответствующим образом.**
 - Не надевайте свободную одежду или украшения, так как они могут быть захвачены движущимися частями инструмента. При работе вне помещений рекомендуется надевать обувь на нескользящей подошве. Используйте соответствующий головной убор, чтобы спрятать длинные волосы.
 9. **Пользуйтесь средствами индивидуальной защиты.**
 - Всегда работайте в защитных очках. Если во время работы образуется пыль или летучие твёрдые частицы обрабатываемого материала, используйте защитную маску или респиратор. Если эти частицы имеют достаточно высокую температуру, необходимо также надевать защитный передник. Всегда используйте средства защиты органов слуха. Всегда надевайте защитную каску.
 10. **Подсоедините пылеудаляющее оборудование.**
 - Если электроинструмент снабжён устройством сбора и удаления пыли, убедитесь, что данное устройство подключено и используется надлежащим образом.
 11. **Бережно обращайтесь с кабелем питания зарядного устройства или с кабелем сетевого блока питания DCB500.**
 - При отключении от сети питания, не выдёргивайте вилку из розетки за кабель. Не подвергайте кабель воздействию высокой температуры, масла и держите его вдали от острых предметов и углов. Никогда не переносите электроинструмент, держа его за кабель.
 12. **Фиксируйте заготовки.**
 - По возможности используйте тиски для фиксации обрабатываемой детали. Это более безопасно, чем прижимать заготовку руками, и позволяет управлять инструментом обеими руками.
 13. **Работайте в устойчивой позе.**
 - Всегда твёрдо стойте на ногах, сохраняя равновесие.
 14. **Содержите инструмент в порядке.**
 - Содержите режущие инструменты в хорошо заточенном и чистом состоянии, что повысит эксплуатационные показатели и сделает работу более безопасной. Соблюдайте инструкции по смазке и замене дополнительных принадлежностей. Регулярно осматривайте инструмент, и при обнаружении повреждений сдайте его на ремонт в авторизованный сервисный центр. Следите, чтобы рукоятки и выключатели оставались сухими, чистыми и не содержали следов масла и консистентной смазки.
 15. **Отключайте электроинструмент.**
 - При не использовании инструмента, перед обслуживанием и во время замены дополнительных принадлежностей, таких как пильные диски, свёрла и фрезы, всегда отключайте электроинструмент от источника питания.
 16. **Удаляйте регулировочные и гаечные ключи.**
 - Перед включением электроинструмента всегда проверяйте, что с него были удалены все регулировочные и гаечные ключи.
 17. **Не допускайте непреднамеренного запуска.**
 - При переноске электроинструмента не держите палец на выключателе. Перед подключением к сетевому блоку питания убедитесь, что выключатель находится в положении «выкл.».
 18. **Используйте удлинительный кабель, предназначенный для применения вне помещений.**
 - Перед началом работы проверьте удлинительный кабель на наличие повреждений и при необходимости замените его. При работе электроинструментом на открытом воздухе всегда пользуйтесь удлинительным кабелем, предназначенным для применения вне помещений и имеющим соответствующую маркировку.

19. Будьте внимательны.

- Следите за тем, что Вы делаете. Руководствуйтесь здравым смыслом. Не используйте электроинструмент в состоянии усталости или под воздействием сильнодействующих лекарств или алкоголя.

20. Проверьте исправность деталей инструмента.

- Перед работой тщательно проверьте инструмент и сетевой блок питания на наличие повреждений, чтобы быть уверенным в надёжной работе электроинструмента и выполнении им всех предусмотренных функций. Проверьте центровку и качество крепления движущихся деталей, наличие повреждённых деталей, качество монтажа и любые другие условия, которые могут повлиять на работу инструмента. Повреждённые защитные кожухи или другие неисправные детали должны быть должным образом отремонтированы или заменены в авторизованном сервисном центре, если в данном руководстве по эксплуатации не указано иное. Замените неисправные выключатели в авторизованном сервисном центре. Не используйте электроинструмент, если его выключатель не устанавливается в положение включения или выключения. Никогда не пытайтесь выполнить ремонт самостоятельно.



ВНИМАНИЕ! Использование любых принадлежностей или приспособлений, а также выполнение данным инструментом любых видов работ, не рекомендованных в данном руководстве по эксплуатации, может привести к несчастному случаю.

21. Ремонт инструмента должен выполняться квалифицированным персоналом.

- При работе данным электрическим инструментом должны соблюдаться все соответствующие правила техники безопасности. Ремонт инструмента должен выполняться только квалифицированным персоналом с использованием оригинальных запасных частей; несоблюдение данного указания может стать причиной серьёзной травмы пользователя.

Дополнительные правила безопасности при работе торцовочными пилами

- Данный инструмент оснащён специальным электрическим кабелем, который может быть заменён только изготовителем или в авторизованном сервисном центре
- Не используйте пилу для резки других материалов, кроме рекомендованных изготовителем.
- Не используйте инструмент без установленных защитных кожухов, а также, если защитные кожухи повреждены или не установлены должным образом.
- Перед выполнением распила с наклоном убедитесь, что пильная головка надёжно зафиксирована.

- Следите, чтобы пол вокруг инструмента был ровным и всегда оставался чистым, не допускайте скапливания опилок или щепок.
- Используйте правильно заточенные пильные диски. Учитывайте максимальную скорость, обозначенную на пильном диске.
- Используйте пильные диски, соответствующие типу разрезаемого материала.
- Перед началом работы убедитесь, что все фиксаторы и зажимные рукоятки надёжно затянуты.
- Никогда не держите руки рядом с пильным диском, когда инструмент подключён к источнику питания.
- Не пытайтесь дотянуться рукой до задней стороны направляющей на расстоянии менее чем 100 мм от любой стороны вращающегося пильного диска, чтобы убрать обрезки или по любой другой причине. Степень близости вращающегося диска к вашим рукам может быть неочевидна, и Вы получите тяжёлую травму.
- Никогда не пытайтесь быстро остановить механизм путём прижатия какого-либо инструмента или другого предмета к пильному диску; это может привести к получению тяжёлой травмы.
- Перед использованием любых принадлежностей внимательно прочтите руководство по эксплуатации. Неправильное использование принадлежностей может стать причиной повреждения инструмента.
- При захвате пильных дисков или заготовок из грубого материала используйте держатель или надевайте перчатки.
- Перед использованием инструмента, убедитесь, что пильный диск установлен правильно.
- Убедитесь, что диск вращается в правильном направлении.
- Не используйте диски меньшего или большего диаметра, чем рекомендовано. См. скорость вращения дисков в разделе «Технические характеристики». Используйте только диски, указанные в данном руководстве и соответствующие стандарту EN 847-1.
- Старайтесь использовать специальные пильные диски с пониженным уровнем шума.
- Не используйте диски из БЫСТРОРЕЖУЩЕЙ ИНСТРУМЕНТАЛЬНОЙ СТАЛИ (HSS).
- Не используйте треснувшие или повреждённые пильные диски.
- Не используйте абразивные или алмазные диски любого типа.
- Запрещается использовать пилу без пластины для пропила.
- Перед выполнением каждого реза проверяйте устойчивость и неподвижность инструмента.
- Прежде чем отпустить выключатель поднимите диск из пропила в заготовке.
- Не заклинивайте никакими предметами крыльчатку вентилятора для удерживания вала двигателя.

- Защитный кожух пильного диска автоматически поднимается при нажатии на рычаг фиксатора пильной головки в верхнем положении и опускании пильной головки вниз; и опускается на диск при переводе пильной головки вверх.
- Никогда не поднимайте защитный кожух диска вручную, если инструмент не выключен. Защитный кожух можно поднимать вручную при установке или демонтаже пильных дисков, а также для осмотра пилы.
- Периодически проверяйте чистоту вентиляционных отверстий двигателя и отсутствие в них щепок.
- Заменяйте изношенную пластину для пропила. См. список запасных деталей.
- Перед заменой диска или выполнением технического обслуживания отключите пилу от источника питания.
- Никогда не выполняйте чистку или техническое обслуживание, когда инструмент ещё работает, а пильная головка находится в верхнем положении.
- При использовании светодиода для обозначения линии реза убедитесь, что светодиод принадлежит к классу 2 в соответствии с EN62471. Не заменяйте светодиод ни на какой другой тип. В случае повреждения светодиод должен ремонтироваться только в авторизованном сервисном центре.
- Передняя секция защитного кожуха снабжена прорезями типа жалюзи для обеспечения видимости во время распила. Несмотря на то, что жалюзийные прорези заметно сокращают количество разлетающихся обрезков, они являются открытыми отверстиями на защитном кожухе, поэтому при просмотре сквозь них всегда надевайте защитные очки.
- При распиловке древесины подсоедините к пиле устройство пылеудаления. Всегда соблюдайте условия, влияющие на образование пыли:
 - тип обрабатываемого материала (при распиловке древесно-стружечной плиты образуется больше пыли, чем при распиловке древесины);
 - острая заточка пильного диска;
 - правильная регулировка пильного диска;
 - скорость воздушного потока пылеудаляющего устройства должна быть не ниже 20 м/сек.
- Убедитесь, что местная вытяжная вентиляция, так же как вытяжные шкафы, отражатели и желоба, настроены должным образом.
- Учитывайте следующие факторы, влияющие на образование шума:
 - используйте пильные диски с пониженным шумовыделением;
 - используйте только хорошо заточенные пильные диски.
- Инструмент должен проходить регулярное техническое обслуживание.
- Обеспечьте достаточное общее или местное освещение.
- Убедитесь, что все монтажные элементы и шпindelные шайбы подходят для применения с данным инструментом, как описано в данном руководстве по эксплуатации.
- Никогда не удаляйте обрезки или другие части заготовки из зоны распила, когда инструмент ещё работает, а пильная головка находится в верхнем положении.
- Никогда не распиливайте заготовки короче 200 мм.
- Максимальный размер заготовки для выполнения данным инструментом поперечного реза без использования дополнительной опоры:
 - Максимальная высота: 112 мм
 - Максимальная ширина: 345 мм
 - Максимальная длина: 600 мм
 - Более длинные заготовки должны поддерживаться дополнительной опорой, например, столом DE7023-XJ или DE7033-XJ. Всегда надёжно закрепляйте заготовку.
- В случае поломки или выхода инструмента из строя немедленно выключите инструмент и отключите его от источника питания.
- Сообщите о неисправности и должным образом опишите состояние инструмента, чтобы предотвратить использование повреждённого инструмента другими пользователями.
- При блокировке пильного диска в результате аномального усилия подачи в процессе распила, выключите инструмент и отключите его от источника питания. Удалите заготовку и убедитесь, что пильный диск вращается свободно. Снова включите инструмент и начните новый распил с уменьшенным усилием подачи.
- Никогда не используйте для резания лёгких сплавов, особенно, магния.
- По возможности всегда монтируйте инструмент на рабочем столе, используя болты диаметром 8 мм и длиной 80 мм.
- Убедитесь, что оператор прошел специальное обучение по использованию, регулировке и эксплуатации инструмента.
- Перед началом работы выберите пильный диск, соответствующий типу разрезаемого материала.
- Используйте только пильные диски, на которых обозначена скорость не ниже скорости, указанной на пиле.
- Чтобы исключить смещение инструмента во время работы, перед выполнением каждого реза убеждайтесь, что инструмент расположен на ровной и устойчивой поверхности.

Остаточные риски

Несмотря на соблюдение соответствующих инструкций по технике безопасности и использование предохранительных

устройств, некоторые остаточные риски невозможно полностью исключить. К ним относятся:

- Ухудшение слуха.
- Риск получения травмы от разлетающихся частиц.
- Риск получения ожогов от принадлежностей и насадок, которые в процессе работы сильно нагреваются.
- Риск получения травмы, связанный с продолжительным использованием инструмента.

Электробезопасность

Данный инструмент предназначен для использования с источниками различного напряжения – двумя аккумуляторами напряжением 54 В каждый и сетевым блоком питания напряжением 115 или 230 В переменного тока. Всегда следите, чтобы напряжение аккумулятора соответствовало напряжению, обозначенному на паспортной табличке инструмента. Также убедитесь, что напряжение вашего сетевого блока питания и зарядного устройства соответствует напряжению электросети.



Ваш инструмент DEWALT, зарядное устройство и сетевой блок питания имеют двойную изоляцию в соответствии со стандартами EN61029 и EN60335, что исключает потребность в заземляющем проводе.



ВНИМАНИЕ: Электроинструменты с напряжением 115 В должны управляться через предохранительный изолированный трансформатор с заземлённым экраном между первичной и вторичной обмоткой.

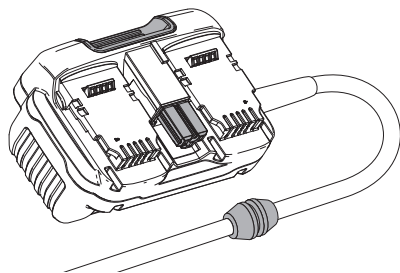
Использование удлинительного кабеля для зарядного устройства или сетевого блока питания

Используйте удлинительный кабель только в случае крайней необходимости! Всегда используйте удлинительный кабель установленного образца, соответствующий входной мощности вашего зарядного устройства или сетевого блока питания (см. раздел «Технические характеристики»). Минимальный размер проводника должен составлять 1,5 мм²; максимальная длина кабеля не должна превышать 30 м.

При использовании кабельного барабана, всегда полностью разматывайте кабель.

Использование сетевого блока питания DCB500

Сетевой блок питания DEWALT предназначен для обеспечения питания аккумуляторным инструментом FLEXVOLT™ DEWALT напряжением 2×54 В. Вставьте сетевой блок питания в гнездо для установки аккумуляторов на торцовочной пиле (см. раздел «Установка и снятие



сетевого блока питания» и Рисунок D) и вставьте вилку кабеля блока питания в электрическую розетку переменного тока. Блок питания будет работать в качестве источника питания инструмента. Ваш сетевой блок питания DEWALT может использоваться только со стандартными бытовыми электрическими розетками 230 В. Сетевой блок питания подходит для использования с аккумуляторными инструментами с двойной изоляцией FLEXVOLT™ DEWALT с напряжением 2×54 В переменного тока. EU-модель DCB500 не имеет контактов заземления.

Ваш сетевой блок питания DEWALT должен использоваться только источниками питания с напряжением, соответствующим указанному на паспортной табличке DCB500, и никогда с источниками постоянного тока. Убедитесь, что номинальная мощность инструмента меньше или равна номинальной мощности переходника блока питания.

Дополнительные специальные инструкции по эксплуатации

Во время использования сетевой блок питания может нагреваться. Это вполне нормальное явление и не указывает на какую-либо неисправность.

ВАЖНО. Самостоятельный ремонт данного устройства запрещён.

Внутри блока питания нет обслуживаемых пользователем деталей. Замена кабеля может быть произведена в авторизованном сервисном центре.

СОХРАНИТЕ ДАННЫЕ ИНСТРУКЦИИ

Зарядные устройства

Зарядные устройства DEWALT не требуют регулировки и очень просты в эксплуатации.

Важные инструкции по безопасности для всех зарядных устройств

СОХРАНИТЕ ДАННЫЕ ИНСТРУКЦИИ: Данное руководство содержит важные инструкции по эксплуатации и технике безопасности для совместимых зарядных устройств (см. раздел «Технические характеристики»).

- Перед началом эксплуатации зарядного устройства прочитайте все инструкции и ознакомьтесь с предупредительными символами на зарядном устройстве, аккумуляторе и продукте, работающем от аккумулятора.



ВНИМАНИЕ: Опасность поражения электрическим током. Не допускайте попадания жидкости внутрь зарядного устройства. Это может привести к поражению электрическим током.



ВНИМАНИЕ: Рекомендуется использование устройства защитного отключения с остаточным током 30 мА или менее.



ПРЕДУПРЕЖДЕНИЕ: Опасность получения ожога. Для снижения риска получения травмы заряжайте только аккумуляторы марки DEWALT. Аккумуляторы других марок могут взорваться, что приведёт

к получению травмы или повреждению зарядного устройства.



ПРЕДУПРЕЖДЕНИЕ: Не позволяйте детям играть с инструментом.

ПРЕДОСТЕРЕЖЕНИЕ: В определённых условиях, когда зарядное устройство подключено к электросети, открытые контакты подзарядки внутри его корпуса могут быть закорочены посторонним материалом. Не допускайте попадания токопроводящих материалов, таких как тонкая стальная стружка, алюминиевая фольга и слой металлических частиц, и другие подобные материалы, в гнезда зарядного устройства. Всегда отключайте зарядное устройство от электросети, если в его гнезде нет аккумулятора. Отключайте зарядное устройство от электросети перед чисткой.

- **НЕ ПЫТАЙТЕСЬ заряжать аккумулятор зарядными устройствами марок, не указанных в данном руководстве.** Зарядное устройство и аккумулятор специально разработаны для совместного использования.
- **Данные зарядные устройства не предусмотрены для зарядки аккумуляторов других марок, кроме DEWALT.** Любое иное использование может привести к риску возникновения пожара, поражения электрическим током или смерти от электрического тока.
- **Не подвергайте зарядное устройство воздействию дождя или снега!**
- **Отключайте зарядное устройство от электросети, вынимая вилку из розетки, а не потянув за кабель!** Это снизит риск повреждения электрической вилки и кабеля.
- **Располагайте кабель таким образом, чтобы на него нельзя было наступить, споткнуться об него, или иным способом повредить или сильно натянуть!**
- **Используйте удлинительный кабель только в случае крайней необходимости!** Использование несоответствующего удлинительного кабеля может создать риск возникновения пожара, поражения электрическим током или смерти от электрического тока.
- **Не кладите на верхнюю часть зарядного устройства какой-либо предмет и не ставьте зарядное устройство на мягкую поверхность, это может заблокировать вентиляционные прорези и вызвать чрезмерный внутренний нагрев!** Располагайте зарядное устройство вдали от источника тепла. Вентиляция зарядного устройства происходит через прорези, расположенные в верхней и нижней части его корпуса.
- **Не эксплуатируйте зарядное устройство, если его кабель или вилка повреждены – сразу же заменяйте повреждённые детали.**

- **Не эксплуатируйте зарядное устройство, если оно получило повреждение вследствие сильного удара или падения или иного внешнего воздействия!** Отнесите его в авторизованный сервисный центр.
- **Не разбирайте зарядное устройство самостоятельно; для проведения технического обслуживания или ремонта отнесите его в авторизованный сервисный центр.** Неправильная сборка может привести к риску поражения электрическим током или смерти от электрического тока.
- В случае повреждения электрического кабеля для предотвращения получения травмы он должен быть немедленно заменён производителем, его сервисным агентом или другим квалифицированным специалистом.
- **Перед каждой операцией чистки отключайте зарядное устройство от электросети. Это снизит риск поражения электрическим током.** Извлечение аккумулятора из зарядного устройства не приводит к снижению этого риска.
- **НИКОГДА** не пытайтесь подключать 2 зарядных устройств одновременно!
- **Зарядное устройство рассчитано на работу от стандартной бытовой электросети напряжением 230 В. Не пытайтесь подключать его к источнику с другим напряжением.** Данное указание не относится к автомобильному зарядному устройству.








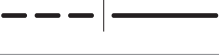

Зарядка аккумулятора (Рис. В)

1. Перед тем как вставить аккумулятор, подключите вилку зарядного устройства к соответствующей сетевой розетке.
2. Вставьте аккумулятор **22** в зарядное устройство. Убедитесь, что аккумулятор полностью вошёл в зарядное устройство. Красный индикатор зарядки начнёт мигать, указывая на начало процесса зарядки.
3. После завершения зарядки красный индикатор переходит в режим непрерывного свечения. Аккумулятор полностью заряжен, и его можно использовать с инструментом или оставить в зарядном устройстве. Для извлечения аккумулятора из зарядного устройства нажмите на отпирающую кнопку **32** на аккумуляторе.

ПРИМЕЧАНИЕ: Для достижения максимальной производительности и продления срока службы Li-Ion аккумуляторов, перед первым использованием полностью зарядите аккумулятор.

Процесс зарядки

Состояние заряда аккумулятора смотрите в приведённой ниже таблице:

Индикаторы зарядки			
	Зарядка		
	Полностью заряжен		
	Пауза для согревания/ охлаждения аккумулятора*		

*Красный индикатор зарядки будет продолжать мигать, тогда как жёлтый индикатор загорится только во время паузы для согревания/охлаждения аккумулятора. Как только аккумулятор охладится, жёлтый индикатор погаснет, и зарядное устройство продолжит процесс зарядки аккумулятора.

Зарядное устройство не будет заряжать неисправный аккумулятор. При обнаружении неисправности в аккумуляторе индикатор погаснет, отобразит проблему или начнёт мигать.

ПРИМЕЧАНИЕ: Это также может указывать на наличие неисправности в самом зарядном устройстве.

Если зарядное устройство указывает на наличие проблемы, отнесите зарядное устройство и аккумулятор в авторизованный сервисный центр для тестирования.

Пауза для согревания/охлаждения аккумулятора

Если зарядное устройство определит, что аккумулятор чрезмерно охлаждён или нагрет, автоматически инициируется пауза для согревания/охлаждения, в течение которой аккумулятор достигает оптимальной для зарядки температуры. Затем зарядное устройство автоматически переключается на режим зарядки. Данная функция увеличивает максимальный срок службы аккумулятора. Охлаждённый аккумулятор будет заряжаться медленнее тёплого аккумулятора. Аккумулятор будет медленно заряжаться на протяжении всего цикла зарядки и не вернётся к максимальной скорости зарядки, даже если аккумулятор нагреется.

Зарядное устройство DCB118 оборудовано встроенным вентилятором, предназначенным для охлаждения заряжаемого аккумулятора. Вентилятор включается автоматически каждый раз, когда аккумулятору требуется охлаждение. Никогда не используйте зарядное устройство, если вентилятор не работает или его вентиляционные прорези заблокированы. Запрещается вставлять внутрь зарядного устройства посторонние предметы.

Электронная защитная система

Инструменты XR Li-Ion спроектированы по Электронной Защитной Системе, которая защищает аккумулятор от перегрузки, перегрева или глубокой разрядки.

При срабатывании Электронной Защитной Системы инструмент автоматически отключится. Если это произошло, поместите Li-Ion аккумулятор в зарядное устройство до его полной зарядки.

Крепление на стене

Дизайн данных зарядных устройств позволяет крепить их на стене или вертикально устанавливать на столе или рабочей поверхности. Закрепляйте зарядное устройство на стене в пределах досягаемости электрической розетки и вдали от углов и других преград, которые могут препятствовать воздушному потоку. Для отметки расположения на стене крепёжных винтов воспользуйтесь задней частью зарядного устройства в качестве шаблона. Надёжно закрепите зарядное устройство на стене, используя винты по гипсокартону (продаются отдельно) длиной минимум 25,4 мм и с головкой диаметром 7-9 мм. Вкручивайте винты в древесину на нужную глубину, оставляя их отступающими от поверхности приблизительно на 5,5 мм. Совместите отверстия в задней части зарядного устройства с выступающими винтами и повесьте зарядное устройство на винты.

Инструкции по чистке зарядного устройства



ВНИМАНИЕ: Опасность поражения электрическим током. Перед чисткой отключите зарядное устройство от розетки сети переменного тока. Грязь и масло можно удалять с наружной поверхности зарядного устройства с помощью ткани или мягкой неметаллической щётки. Не используйте воду или любой чистящий раствор. Не допускайте попадания какой-либо жидкости внутрь инструмента; ни в коем случае не погружайте какую-либо часть инструмента в жидкость.

Аккумуляторы

Важные инструкции по безопасности для всех аккумуляторов

При заказе аккумуляторов для замены, не забывайте указывать их номер по каталогу и напряжение. Извлечённый из упаковки аккумулятор заряжен не полностью. Перед началом эксплуатации аккумулятора и зарядного устройства, прочтите нижеследующие инструкции по безопасности. Затем приступайте к установленной процедуре зарядки.

ПРОЧИТЕ ВСЕ ИНСТРУКЦИИ

- **Не заряжайте и не используйте аккумулятор во взрывоопасной атмосфере, например, в присутствии легко воспламеняющихся жидкостей, газов или пыли.** При установке или извлечении аккумулятора из зарядного устройства пыль или газы могут воспламениться.
- **Не вставляйте аккумулятор в зарядное устройство силой. Ником образом не видоизменяйте аккумулятор для установки в не предназначенное для него зарядное устройство – аккумулятор может расколоться, что приведёт к получению тяжёлой телесной травмы.**

- Заряжайте аккумуляторы только зарядными устройствами DEWALT.
- **НЕ БРЫЗГАЙТЕ** и не погружайте в воду или другие жидкости.
- **Не храните и не используйте инструмент и аккумулятор в местах, в которых температура может достичь или превысить 40 °C (например, под наружными навесами или внутри металлических конструкций в летнее время).**
- **Не сжигайте аккумулятор, даже если он сильно повреждён или полностью изношен.** Аккумулятор в огне может взорваться. При горении ионно-литиевых аккумуляторов выделяются токсичные пары и частицы.
- **Если содержимое аккумулятора попало на кожу, немедленно промойте поражённый участок водой с мягким мылом.** Если аккумуляторная жидкость попала в глаз, промывайте открытый глаз в течение 15 минут, пока не исчезнет раздражение. Если необходимо обратиться за медицинской помощью, медиков следует поставить в известность, что аккумуляторный электролит состоит из смеси жидкого органического карбоната и солей лития.
- **Содержимое открытых элементов аккумулятора может вызывать раздражение органов дыхания.** Обеспечьте приток свежего воздуха. Если симптомы сохраняются, обратитесь за медицинской помощью.



ВНИМАНИЕ: Опасность получения ожога.

Аккумуляторная жидкость может воспламениться при попадании искры или пламени.



ВНИМАНИЕ: Ни в коем случае не пытайтесь разобрать аккумулятор. Не вставляйте в зарядное устройство аккумулятор с треснувшим или повреждённым корпусом. Не разбивайте, не бросайте и не ломайте аккумулятор. Не используйте аккумуляторы или зарядные устройства, которые подверглись воздействию резкого удара, удара при падении, попали под тяжёлый предмет или были повреждены каким-либо другим образом (например, проткнуты гвоздём, попали под удар молотка или под ноги). Это может привести к поражению электрическим током или смерти от электрического тока. Повреждённые аккумуляторы должны возвращаться в сервисный центр на переработку.



ВНИМАНИЕ: Опасность возникновения пожара. При перевозке или хранении аккумуляторов следите, чтобы металлические предметы не касались клемм аккумулятора. Например, не помещайте аккумулятор в карманы передника или одежды, в ящики для инструментов, чемоданы с дополнительными принадлежностями, в выдвигаемые мебельные ящики и другие подобные места, где могут находиться гвозди, винты, ключи и пр.

Транспортировка



ВНИМАНИЕ: Опасность возникновения пожара.

Во время перевозки аккумуляторов существует риск возгорания при случайном контакте клемм аккумулятора с токопроводящими материалами. При перевозке аккумуляторов убедитесь, что клеммы аккумулятора защищены и надёжно изолированы от любых материалов, контакт с которыми способен вызвать короткое замыкание.

Аккумуляторы DEWALT соответствуют всем применимым правилам транспортировки, прописанным производителем, а также национальным стандартам, включающим в себя Рекомендации ООН по перевозке опасных грузов; правила международной ассоциации воздушного транспорта (IATA) по перевозке опасных грузов, правила международного морского кодекса по опасным грузам (IMDG) и Европейское соглашение о перевозке опасных грузов автотранспортом (ADR). Каждый ионно-литиевый элемент или аккумулятор протестирован в соответствии с требованиями к испытаниям, указанными в подразделе 38.3 части по испытаниям и критериям Рекомендаций ООН по перевозке опасных грузов.

В большинстве случаев, перевозимый аккумулятор DEWALT освобождается от классификации как материал 9 класса опасности. Транспортировка в соответствии с 9 классом опасности требуется только при перевозках ионно-литиевых аккумуляторов с удельной мощностью, превышающей 100 ватт-часов (Втч). Удельная мощность в ватт-часах указана на корпусе ионно-литиевого аккумулятора. Кроме того, из-за сложностей в установленных правилах, DEWALT не рекомендует отдельную авиаперевозку ионно-литиевых аккумуляторов, независимо от их удельной мощности в ватт-часах. Авиаперевозка инструментов с установленными в них аккумуляторами (комбинированные наборы) возможна только в том случае, если удельная мощность аккумулятора не превышает 100 Втч.

Вне зависимости от условий перевозки в обязанности грузоотправителя входит уточнение и получение информации о последних действующих правилах упаковки, маркировки и требований к документации.

Информация данного раздела руководства по эксплуатации была предоставлена добровольно и на момент создания документа является полностью достоверной. Однако не было дано никаких гарантий - явно выраженных или подразумеваемых. Деятельность в соответствии с правилами и нормами полностью является ответственностью покупателя.

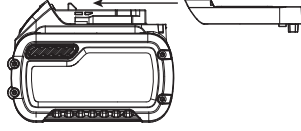
Транспортировка аккумулятора FLEXVOLT™

Аккумулятор FLEXVOLT™ DEWALT имеет два режима: **Режим использования и режим транспортировки.**

Режим использования: Аккумулятор FLEXVOLT™ сам по себе или установленный в продукты DEWALT 18 В будет работать как аккумулятор напряжением 18 В. Установленные 54 В или 2 x 54 В аккумуляторы FLEXVOLT™ будут работать как аккумулятор напряжением 54 В.

Режим транспортировки: Аккумулятор FLEXVOLT™ находится в режиме транспортировки, если на него установлен колпачок. При перевозке всегда надевайте колпачок.

В режиме транспортировки ячейки электрически отключаются, образуя в результате три аккумулятора с более низкой удельной мощностью в Втч по сравнению с одним аккумулятором с более высокой удельной мощностью в Втч. Увеличение количества до 3-х аккумуляторов со сниженной удельной мощностью в Втч при перевозке может освободить от некоторых ограничений, применимых к аккумуляторам с более высокой удельной мощностью.



Например, удельная мощность в режиме транспортировки – 3х36 Втч, что равно трём аккумуляторам, каждый мощностью 36 Ватт. Удельная мощность в режиме использования – 108 Втч (1 аккумулятор).

Пример маркировки режима использования и режима транспортировки



Рекомендации по хранению

1. Оптимальным местом для хранения является холодное и сухое место, вдали от прямых солнечных лучей и источников избыточного тепла или холода. Для увеличения производительности и срока службы храните не используемые аккумуляторы при комнатной температуре.
2. Для обеспечения долгого срока службы аккумуляторов при длительном хранении рекомендуется убирать полностью заряженные аккумуляторы в сухое прохладное место вдали от зарядного устройства.

ПРИМЕЧАНИЕ: Не убирайте на хранение полностью разряженные аккумуляторы. Перед использованием аккумулятор потребуется зарядить.

Символы на зарядном устройстве и аккумуляторе

В дополнение к пиктограммам, содержащимся в данном руководстве по эксплуатации, на зарядном устройстве и аккумуляторе имеются символы, которые отображают следующее:



Перед использованием внимательно прочтите данное руководство по эксплуатации.



Время зарядки см. в разделе «**Технические характеристики**».



Не касайтесь токопроводящими предметами контактов аккумулятора и зарядного устройства!



Ни в коем случае не пытайтесь заряжать повреждённый аккумулятор!



Не погружайте аккумулятор в воду.



Немедленно заменяйте повреждённый сетевой кабель.



Заряжайте аккумулятор при температуре окружающей среды в пределах 4 °C–40 °C.



Для использования только внутри помещений.



Утилизируйте отработанный аккумулятор безопасным для окружающей среды способом!

LI-ION



Заряжайте аккумуляторы DEWALT только зарядными устройствами DEWALT. Зарядка аккумуляторов других марок зарядными устройствами DEWALT может привести к протечке или взрыву аккумулятора и другим опасным ситуациям.



Не бросайте аккумулятор в огонь.



ИСПОЛЬЗОВАНИЕ (без защитного колпачка).

Пример: Удельная мощность равна 108 Втч (1 аккумулятор мощностью 108 Втч).



ТРАНСПОРТИРОВКА (с защитным колпачком).

Пример: Удельная мощность равна 3х36 Втч (3 аккумулятора, каждый мощностью 36 Втч).

Тип аккумулятора

Модель DHS780 работает от двух аккумуляторов напряжением 54 В.

Могут использоваться аккумуляторы: DCB546, DCB547.

Более подробную информацию см. в разделе «**Технические характеристики**».

Комплект поставки

В упаковку входят:

- 1 Торцовочная пила DHS780
- 1 Пильный диск

Содержимое пакета:

- 1 Ключ для установки пильного диска
- 1 Зажим для заготовки
- 1 Пылесборник
- 1 Руководство по эксплуатации

Может входить в поставку:

- 1 Сетевой блок питания DCB500 DEWALT
- 2 Аккумулятора 54 В
- 1 Двухпортовое зарядное устройство

• Проверьте инструмент, детали и дополнительные приспособления на наличие повреждений, которые могли произойти во время транспортировки.

- Перед началом работы необходимо внимательно прочитать настоящее руководство и принять к сведению содержащуюся в нем информацию.

Маркировка инструмента

На инструменте имеются следующие знаки:



Перед использованием внимательно прочтите данное руководство по эксплуатации.



Используйте средства защиты органов слуха.



Надевайте защитные очки.



Место захвата для переноски.



Держите руки в стороне от пильного диска.



Не смотрите непосредственно в источник светового излучения.

Место положения кода даты (Рис. D)

Код даты **31**, который также включает в себя год изготовления, отштампован на поверхности корпуса инструмента.

Пример:

2016 XX XX
Год изготовления

Описание (Рис. А)



ВНИМАНИЕ: Ни в коем случае не модифицируйте электроинструмент или какую-либо его деталь. Это может привести к получению травмы или повреждению инструмента.

- | | |
|--|--|
| 1 Нижний защитный кожух | 10 Рычаг фиксатора угла скоса |
| 2 Рычаг фиксации верхнего положения пильной головки | 11 Пластина для пропила |
| 3 Рабочая рукоятка | 12 Указатель градуированной шкалы угла скоса |
| 4 Ручка для переноски | 13 Градуированная шкала угла скоса |
| 5 Курковый пусковой выключатель | 14 Винты градуированной шкалы угла скоса |
| 6 Кнопка блокировки куркового пускового выключателя | 15 Выемки для захвата руками |
| 7 Монтажные отверстия для крепления к рабочему столу | 16 Направляющая |
| 8 Рукоятка установки угла скоса | 17 Градуированная шкала угла наклона |
| 9 Кнопка фиксатора угла скоса | 18 Указатель градуированной шкалы угла наклона |

- | | |
|---|---|
| 19 Фиксатор пильной головки | 27 Шестигранный ключ |
| 20 Подвижный зажимной рычаг | 28 Зажимная рукоятка установки угла наклона |
| 21 Выключатель подсветки XPS™ | 29 Отверстие для зажима |
| 22 Аккумуляторы | 30 Рукоятка ограничителя угла наклона |
| 23 Направляющие штанги | 31 Код даты (Рис. D) |
| 24 Зажимная рукоятка фиксатора штанг | 32 Кнопки освобождения аккумулятора |
| 25 Регулировочный винт направляющих штанг | 33 Барашковая гайка |
| 26 Отверстие пылеотвода | 34 Винт регулировки глубины пропила |
| | 35 Ограничитель глубины |

Назначение

Ваша торцовочная пила DEWALT DHS780 предназначена для профессиональных работ по пиленю древесины, изделий из дерева и пластика. Данной пилой можно легко, точно и безопасно производить поперечное пиление, а также пиление со скосом и с наклоном.

Данная торцовочная пила разработана для использования с пильными дисками диаметром 305 мм с зубьями с твёрдосплавными напайками.

НЕ ИСПОЛЬЗУЙТЕ инструмент во влажных условиях или при наличии в окружающем пространстве легко воспламеняющихся жидкостей или газов.

Данная торцовочная пила является профессиональным электроинструментом. **НЕ РАЗРЕШАЙТЕ** детям прикасаться к инструменту. Неопытные пользователи всегда должны работать под наблюдением.



ВНИМАНИЕ! Используйте инструмент только по назначению, как описано в данном руководстве по эксплуатации.

- **Дети и неопытные лица.** Использование инструмента детьми и неопытными лицами допускается только под контролем ответственного за их безопасность лица.
- Данное изделие не может использоваться людьми (включая детей) со сниженными физическими, сенсорными и умственными способностями или при отсутствии необходимого опыта или навыка, за исключением, если они выполняют работу под присмотром лица, отвечающего за их безопасность. Не оставляйте детей с инструментом без присмотра.

Распаковка (Рис. А, G)

1. Откройте коробку и извлеките из неё пилу, используя ручку для переноски **4**, как показано на Рисунке G.
2. Установите пилу на ровную, устойчивую поверхность
3. Ослабьте зажимную рукоятку фиксатора штанг **24**, сдвиньте пильную головку назад и зафиксируйте её в этом положении.
4. Слегка нажмите на рабочую рукоятку **3** и вытяните фиксатор пильной головки **19**.

5. Мягко ослабьте нажим и возьмитесь за рабочую рукоятку, позволяя ей подняться на максимальную высоту.

СБОРКА



ВНИМАНИЕ: Для снижения риска получения тяжёлой травмы выключайте инструмент и извлекайте из него аккумуляторы или отсоединяйте силовой блок питания перед переноской, каждой операцией по регулировке, чистке, техническому обслуживанию, а также перед снятием/установкой принадлежностей или насадок.

Непреднамеренный запуск инструмента может привести к получению травмы.



ВНИМАНИЕ: Используйте аккумуляторы, силовые блоки питания и зарядные устройства только марки DEWALT.

Закрепление пилы на рабочем столе (Рис. А, Z)

Все 4 опорные лапы имеют отверстия 7, предназначенные для крепления на рабочем столе. Имеются отверстия 2-х различных диаметров, для возможности использования винтов или болтов соответствующего диаметра. Можно использовать одно этих отверстий, не обязательно использовать оба.

Всегда надёжно закрепляйте пилу на рабочем столе во избежание её смещения. Для повышения мобильности электропилы её можно установить на листе фанеры толщиной 12,7 мм, который затем может быть закреплён на рабочем столе или перенесён и переустановлен в других местах.

ПРИМЕЧАНИЕ: При установке электропилы на листе фанеры убедитесь, что монтажные винты или болты не выступают снизу. Лист фанеры должен плотно прилегать к рабочему столу. При фиксации пилы к любой рабочей поверхности с помощью зажимных устройств, располагайте их только в местах расположения крепёжных отверстий. Крепление в каком-либо другом месте может нарушить нормальную работу пилы.



ПРЕДУПРЕЖДЕНИЕ: Во избежание заклинивания и неточной работы, проследите за тем, чтобы монтажная поверхность была ровной. Во избежание качания электропилы на опорной плоскости, подложите под одну из опорных лап тонкие обрезки распиливаемого материала, до полной стабилизации электропилы на опорной плоскости.

Установка и извлечение аккумуляторов (Рис. С1)

ПРИМЕЧАНИЕ: Для достижения наилучших результатов убедитесь, что аккумуляторы полностью заряжены.

Чтобы установить аккумуляторы 22 в инструмент, совместите аккумуляторы с бороздками, расположенными

на боковой стороне корпуса электродвигателя, и вдвигайте аккумуляторы в приёмные гнезда, пока они плотно в них не установятся; проверьте надёжность установки аккумуляторов. Вставьте в приёмное гнездо 37 для блока питания, расположенное между аккумуляторами, пылезащитную крышку 39.

ПРЕДОСТЕРЕЖЕНИЕ: Всегда используйте пылезащитную крышку, если силовой блок питания не используется.

Чтобы извлечь аккумуляторы из инструмента, нажмите на отпирающую кнопку 32 и потяните за аккумуляторы, извлекая их из инструмента. Вставьте аккумуляторы в зарядное устройство, как описано в разделе «Зарядка аккумулятора» данного руководства.

Аккумуляторы с расходомером (Рис. С2)

Некоторые аккумуляторы DEWALT оборудованы расходомером в виде трёх зелёных светодиодных индикаторов, обозначающих текущий уровень заряда аккумулятора.

Для активирования расходомера нажмите и удерживайте кнопку расходомера. Комбинация из трёх горящих светодиодных индикаторов обозначает текущий уровень заряда аккумулятора. Когда уровень заряда аккумулятора упадёт ниже эксплуатационного предела, расходомер погаснет, и аккумулятор нужно будет подзарядить.

ПРИМЕЧАНИЕ: Расходомер является индикатором только лишь уровня заряда, оставшегося в аккумуляторе. Расходомер не является индикатором функциональных возможностей инструмента, зависящих от компонентов, температуры и действий конечного пользователя.

Установка и снятие сетевого блока питания с инструмента (Рис. D–F)

Перед установкой сетевого блока питания на инструмент извлеките из приёмного гнезда для сетевого блока питания 37 конец пылезащитной крышки 39. Снимите пылезащитную крышку с приёмного гнезда инструмента, чтобы она не препятствовала установке на инструмент сетевого блока питания. Осмотрите приёмное гнездо на инструменте для сетевого блока питания на наличие мусора и пыли. Мусор внутри приёмного гнезда может воспрепятствовать правильной установке сетевого блока питания в инструмент. Для чистки приёмного гнезда от мусора используйте сжатый воздух под низким давлением. См. раздел «Чистка приёмного гнезда для сетевого блока питания».

ПРЕДОСТЕРЕЖЕНИЕ: При использовании с инструментом сетевой блок питания работает только от розеток с переменным током. Использование розеток с постоянным током может привести к повреждению инструмента.

Установка сетевого блока питания в инструмент:

1. Отключите сетевой блок питания от электрической розетки и вдвиньте соединитель переменного тока

- в приёмное гнездо на инструменте **37**, пока он не защёлкнется на месте.
- Убедитесь, что соединитель полностью вошёл в приёмное гнездо.
 - Установите пылезащитную крышку **39** на специальный держатель (**40**, Рис. Е) на сетевом блоке питания.
 - Закрепите кабельный зажим **41** в держателе для кабельного зажима (**42**, Рис. F). Крепко надавите на зажим, помещая его в держатель.
 - Убедитесь, что инструмент выключен, и вставьте вилку сетевого блока питания в стандартную бытовую электрическую розетку 230 В. Не пытайтесь подключать сетевой блок питания к розетке с другим напряжением.
 - Используйте инструмент в соответствии с инструкциями по его эксплуатации. Убедитесь, что кабель расположен таким образом, что на него нельзя наступить, споткнуться об него, или иным способом повредить или сильно натянуть.
 - Чтобы снять сетевой блок питания с инструмента, сначала отключите сетевой блок питания от электрической розетки, затем нажмите на отпирающую кнопку **38**, потяните за сетевой блок питания и снимите его с инструмента. Надёжно вставьте конец пылезащитной крышки **39** в приёмное гнездо для сетевого блока питания **37**.

Замена или установка нового пильного диска

Снятие пильного диска (Рис. А, G1–G4)



ВНИМАНИЕ: Для снижения риска получения тяжёлой травмы выключайте инструмент и извлекайте из него аккумуляторы или отсоединяйте силовой блок питания перед переноской, каждой операцией по регулировке, чистке, техническому обслуживанию, а также перед снятием/установкой принадлежностей или насадок. Убедитесь, что курковый пусковой выключатель находится в положении ВЫКЛ. Непреднамеренный запуск инструмента может привести к получению травмы.

- Никогда не нажимайте на кнопку блокировки шпинделя, если пильный диск находится в движении или под напряжением
- Не используйте данную торцовочную пилу для резки лёгких сплавов и чёрных металлов (с содержанием чугуна и стали), камня или изделий из волокнистого цемента.

DHS780 (РИС. G1, G2a, G3, G4)

- Отключите пилу от источника питания или извлеките из неё аккумуляторы.
- Нажмите на рычаг фиксации верхнего положения пильной головки **2**, чтобы разблокировать нижний защитный кожух **1**, затем поднимите нижний защитный кожух на максимальную высоту (до упора).

- Нажмите на кнопку блокировки шпинделя **48**, одновременно вращая рукой пильный диск, пока не сработает блокировка.
- Удерживая кнопку нажатой, другой рукой ослабьте установочный винт пильного диска, используя шестигранный ключ **27**, входящий в комплект поставки. (Левосторонняя резьба, поворачивайте ключ по часовой стрелке.)
- Удалите винт пильного диска **43**, внешнюю прижимную шайбу **44**, переходник **45** и пильный диск **46**. Внутренняя прижимная шайба **47** может оставаться на шпинделе.

ТОЛЬКО DHS780-XE (РИС. G1, G2b, G4)


- Отключите пилу от источника питания или извлеките из неё аккумуляторы.
- Нажмите на рычаг фиксации верхнего положения пильной головки **2**, чтобы разблокировать нижний защитный кожух **1**, затем поднимите нижний защитный кожух на максимальную высоту (до упора).
- Ослабьте, но не удаляйте винт кронштейна защитного кожуха **67**, чтобы стало возможно поднять кронштейн **68** на необходимую высоту, открывая доступ к установочному винту пильного диска **43**. Нижний защитный кожух будет оставаться поднятым, благодаря расположению винта кронштейна.
- Нажмите на кнопку блокировки шпинделя **48**, одновременно вращая рукой пильный диск, пока не сработает блокировка.
- Удерживая кнопку нажатой, другой рукой ослабьте установочный винт пильного диска **43**, используя шестигранный ключ **27**, входящий в комплект поставки. (Левосторонняя резьба, поворачивайте ключ по часовой стрелке.)
- Удалите винт пильного диска **43**, внешнюю прижимную шайбу **44**, переходник **45** и пильный диск **46**. Внутренняя прижимная шайба **47** может оставаться на шпинделе.


ПРИМЕЧАНИЕ: При использовании пильных дисков с посадочным отверстием 15,88 мм переходник 25,4 мм для диска не используется.

Установка пильного диска (Рис. А, G1–G4)


- Отключите пилу от источника питания или извлеките из неё аккумуляторы.
- С поднятой пильной головкой, открытым нижним защитным кожухом установите переходник и пильный диск на шпиндель, посадив его на внутренний зажим диска и следя за тем, чтобы нижние зубья диска были направлены в сторону задней части пилы.
- Установите на шпиндель внешнюю прижимную шайбу.
- Вставьте винт пильного диска и, нажав на кнопку блокировки шпинделя, затяните с усилием винт ключом, входящим в комплект поставки инструмента (левосторонняя резьба, поворачивайте ключ против часовой стрелки).

5. ТОЛЬКО DSH780-XE, РИС. G2b: Верните кронштейн защитного кожуха **68** в исходное положение и затяните с усилием винт **67**, удерживающий кронштейн на месте.

 **ВНИМАНИЕ:** Перед включением пилы верните кронштейн защитного кожуха в исходное положение и затяните винт кронштейна. В противном случае защитный кожух войдёт в контакт с вращающимся пильным диском, что повлечёт за собой повреждение пилы и получение тяжёлых травм.

 **ВНИМАНИЕ!** Устанавливайте пильный диск только в соответствии с данными инструкциями. Используйте только диски, обозначенные в разделе «Технические характеристики». Номер по каталогу: DT4260 (рекомендуется).


Переноска пилы (Рис. А)

 **ВНИМАНИЕ:** Для снижения риска получения тяжёлой травмы перед переноской пилы **ВСЕГДА** блокируйте зажимную рукоятку фиксатора штанг, рукоятку установки угла скоса, зажимную рукоятку установки угла наклона, фиксатор пильной головки и рукоятку регулировки направляющей. Никогда не используйте защитный кожух для переноски или поднятия пилы.

Для удобства переноски торцовочной пилы, в верхней части пильной головки расположена ручка для переноски **4**.

- Для переноски пилы переведите пильную головку в нижнее положение и нажмите на фиксатор **19**.
- Для наибольшей компактности инструмента зафиксируйте рукоятку фиксатора штанг при нахождении пильной головки в переднем положении, зафиксируйте рукоятку установки угла скоса в крайнем левом пазу угла скоса, вдвиньте направляющую **16** полностью внутрь и заблокируйте рукоятку фиксатора угла наклона **28** при нахождении пильной головки в вертикальном положении.
- Всегда используйте ручку для переноски **4** или выемки для захвата руками **15**.

Составные части и элементы управления

 **ВНИМАНИЕ:** Для снижения риска получения тяжёлой травмы выключайте инструмент и извлекайте из него аккумуляторы или отсоединяйте силовой блок питания перед переноской, каждой операцией по регулировке, чистке, техническому обслуживанию, а также перед снятием/установкой принадлежностей или насадок. Убедитесь, что курковый пусковой выключатель находится в положении ВЫКЛ. Непреднамеренный запуск инструмента может привести к получению травмы.

Установка угла скоса (Рис. Н)

Рукоятка установки угла скоса **8** и кнопка фиксатора угла скоса **9** позволяют устанавливать на вашей пиле

угол скоса от 60° вправо до 50° влево. Для установки угла скоса поднимите рукоятку установки угла скоса, нажмите на кнопку фиксатора угла скоса и установите на градуированной шкале **13** желаемый угол скоса. Для фиксации угла скоса опустите рукоятку установки угла скоса.

Зажимная рукоятка установки угла наклона (Рис. А)

Зажимная рукоятка установки угла наклона позволяет устанавливать угол наклона до 49° влево или вправо. Для регулировки угла наклона поворачивайте зажимную рукоятку **28** против часовой стрелки. Пильная головка будет легко поворачиваться влево или вправо, если рукоятку ограничителя угла наклона оттянуть на отметке 0°. Чтобы затянуть зажимную рукоятку установки угла наклона, поворачивайте её по часовой стрелке.

Установка угла наклона 0° с превышением (Рис. А)

Ограничитель угла наклона **30** позволяет установить на вашей пиле угол наклона справа от отметки 0°.

При установке превышенного граничного значения, пила автоматически остановится на отметке 0° при переносе слева. Для временного превышения граничного значения 0° вправо, оттяните зажимную рукоятку установки угла наклона **28**. При отпуске рукоятки превышение будет осуществлено. Зажимную рукоятку можно зафиксировать, повернув её на 180°.

На отметке 0° превышение граничного значения фиксируется. Чтобы задействовать превышение граничного значения, слегка наклоните пилу влево.

Ограничитель угла наклона 45° с превышением (Рис. I)

С каждой стороны пилы расположены рычаги ограничителя угла наклона с превышением. Для установки угла наклона влево или вправо сразу за отметкой 45° оттяните назад рычаг ограничителя угла наклона 45° с превышением **52**. При положении рычага в заднем положении пила сможет устанавливать угол наклона, игнорируя ограничители. Если необходим ограничитель угла наклона 45°, переведите рычаг вперёд.

Запоры угла наклона при распиле багетов и карнизов (Рис. I)

ПРИМЕЧАНИЕ: Для быстрой и точной установки углов 30° и 33,9° при распиле с наклоном багетов и карнизов можно использовать ограничители.

При пилении багетов и карнизов, уложенных горизонтально, ваша пила точно и быстро установит нужный ограничитель, левый или правый (см. «Инструкции по пилению потолочных плинтусов, уложенных горизонтально, и использование соединительных элементов»).

Запор угла наклона 30° **54** может поворачиваться, соприкасаясь с регулирующим винтом профиля **51**.

Чтобы запор угла наклона 30° перевернуть на сторону 33,9°, удалите стопорный винт **56**, запор угла наклона 22,5° и запор угла наклона 30° **54**. Переверните запор угла наклона 30° **54** отметкой 33,9° вверх. Установите на место стопорный винт **56**, фиксируя запор угла наклона 22,5° и запор угла наклона 33,9°. Эта операция никак не повлияет на точность настройки.

Запоры угла наклона 22,5° (Рис. I)

Ваша пила аккуратно и быстро установит угол наклона 22,5° влево или вправо. Запор угла наклона 22,5° **53** может поворачиваться, соприкасаясь с регулирующим винтом профиля **51**.

Зажимная рукоятка фиксатора штанг (Рис. А)

Зажимная рукоятка фиксатора штанг **24** обеспечивает надёжную фиксацию пильной головки, предотвращающую её скольжение по направляющим штангам **23**. Данная функция необходима при выполнении некоторых типов резов, а также при транспортировке пилы.

Ограничитель глубины (Рис. А)

Ограничитель глубины **35** позволяет ограничить глубину погружения пильного диска. Ограничитель глубины незаменим при выпиливании пазов и выполнении длинных вертикальных резов. Поверните ограничитель глубины вперёд и подкрутите винт регулировки глубины пропила **34**, устанавливая желаемую глубину. Для фиксации настройки затяните барашковую гайку **33**. Поворот ограничителя глубины в сторону задней части пилы отключает функцию ограничения глубины. Если винт регулировки глубины затянут слишком туго и его не удастся ослабить вручную, воспользуйтесь гаечным ключом **27**, входящим в комплект поставки инструмента.

Фиксатор пильной головки (Рис. А)



ВНИМАНИЕ: Фиксатор пильной головки должен быть задействован только при переноске или хранении пилы. НИКОГДА не задействуйте фиксатор пильной головки при выполнении любой из операций по пилению.

Для фиксации пильной головки в нижнем положении опустите вниз и прижмите пильную головку, нажмите на фиксатор **19** и отпустите пильную головку. Это позволит надёжно зафиксировать пильную головку в нижнем положении при переноске пилы с места на место. Для разблокировки нажмите на пильную головку и вытяните фиксатор.

Регулировка

Ваша торцовочная пила точно настроена на заводе-изготовителе. Если после транспортировки или вследствие других причин возникла необходимость в повторной регулировке, следуйте приведённым ниже указаниям. Настоятельно рекомендуется настроить электропилу один раз, затем эти настройки не должны изменяться.

Регулировка градуированной шкалы скоса (Рис. Н, L)

1. Ослабьте зажимную рукоятку установки угла скоса **8** и поворачивайте консоль, пока кнопка фиксатора **9** не зафиксируется в положении 0° угла скоса. Не блокируйте зажимную рукоятку установки угла скоса.
2. Приложите угольник вплотную к направляющей и пильному диску, как показано на Рисунке L. (Не касайтесь угольником режущих кромок зубьев пильного диска! Это может привести к погрешностям в измерениях.)
3. Если пильный диск не расположен строго перпендикулярно направляющей, ослабьте четыре винта **14**, удерживающие градуированную шкалу скоса **13**, и переведите рукоятку установки угла скоса и градуированную шкалу вправо или влево, пока пильный диск не будет строго перпендикулярен направляющей. Проверьте перпендикулярность при помощи угольника.
4. Затяните четыре винта. На данном этапе положение указателя угла скоса **12** не имеет значения.

Регулировка указателя угла скоса (Рис. Н)

1. Разблокируйте рукоятку установки угла скоса **8** и передвиньте консоль в положение 0°.
2. При разблокированной рукоятке установки угла скоса, позвольте фиксатору угла скоса защёлкнуть на месте в момент прохождения консоли нулевой отметки.
3. Внимательно осмотрите указатель угла скоса **12** и градуированную шкалу угла скоса **13**, изображенные на Рисунке Н. Если указатель не указывает точно на ноль, ослабьте винт указателя **49**, удерживая указатель на месте, передвиньте указатель и затяните винт.

Регулировка перпендикулярности диска относительно стола (Рис. А, I, L)

1. Для выравнивания пильного диска перпендикулярно распиловочному столу заблокируйте консоль в нижнем положении, задействовав фиксатор пильной головки **19**.
2. Приложите к корпусу пильного диска угольник, следя за тем, чтобы угольник не касался режущих кромок зубьев диска (Рис. L).
3. Ослабьте зажимную рукоятку установки угла наклона **28** и убедитесь, что консоль плотно прижата к фиксатору угла наклона 0°.
4. При необходимости, подкрутите регулировочный винт угла наклона 0° (**57**, Рис. I), используя гаечный ключ 13 мм **27**, чтобы угол наклона между пильным диском и столом составил 0°.

Регулировка указателя угла наклона (Рис. I)

Если указатели угла наклона **18** не указывают на ноль, ослабьте винты **50**, удерживающие каждый указатель, и передвиньте их на нужную позицию. Перед регулировкой

каких-либо винтов угла наклона, убедитесь, что указатели точно указывают на отметку 0°.

Регулировка ограничителя наклона 45° вправо и влево (Рис. А, I)

Регулировка ограничителя угла наклона 45° вправо:

1. Ослабьте зажимную рукоятку установки угла наклона **28** и вытяните ограничитель наклона 0° **30**, чтобы не принимать его во внимание.
2. Если при положении пилы справа указатель угла наклона **18** не указывает точно на 45° и регулировочный винт угла наклона 45° соприкасается с ограничителем угла наклона 45°, шестигранным ключом 13 мм **27** (входит в комплект поставки некоторых моделей) подкрутите регулировочный винт левого угла наклона 45° **55**, пока указатель не укажет точно на отметку 45°. Убедитесь, что ограничитель угла наклона 45° **52** контактирует с регулировочным винтом угла наклона 45° **55**.

Регулировка ограничителя угла наклона 45° влево:

1. Ослабьте зажимную рукоятку установки угла наклона **28** и наклоните пильную головку влево.
2. Если указатель угла наклона **18** не указывает точно на отметку 45°, поверните винт регулировки правого угла наклона 45° **55**, пока указатель не укажет точно на 45°.

Настройка ограничителя угла наклона на 22,5° (или 30°) (Рис. А, I)

ПРИМЕЧАНИЕ: Регулируйте углы наклона только после установки угла наклона 0° и регулировки указателя угла наклона.

Для установки угла наклона 22,5° влево, переверните запор левого угла наклона 22,5° **53**. Ослабьте зажимную рукоятку установки угла наклона **28** и переместите пильную головку полностью влево. Если указатель угла наклона **18** не указывает точно на 22,5°, гаечным ключом 10 мм (не входит в комплект поставки) подкрутите регулирующий винт **51**, контактирующий с запором, пока указатель угла наклона не будет указывать на 22,5°.

Для регулировки угла наклона 22,5° вправо, переверните запор правого угла наклона 22,5° **53**. Ослабьте зажимную рукоятку установки угла наклона **28** и вытяните ограничитель наклона 0° **30**, чтобы не принимать его во внимание. Если при положении пилы справа указатель угла наклона не указывает точно на 22,5°, гаечным ключом 10 мм подкрутите регулирующий винт **51**, контактирующий с запором, пока указатель угла наклона не будет указывать точно на 22,5°.

Регулировка направляющей (Рис. А, Y2)

Положение верхней части направляющей можно изменять с целью получения свободного пространства, необходимого для работы пильной головки с наклоном до 49° влево и вправо.

1. Чтобы отрегулировать каждую направляющую **16**, ослабьте регулировочную рукоятку направляющей **63** и немного сдвиньте направляющую наружу.

2. Не включая электропилу, проверьте зазор между пильным диском и направляющей.
3. Отрегулируйте направляющую таким образом, чтобы она располагалась наиболее близко к пильному диску, обеспечивая максимальную поддержку заготовки и не препятствуя движению консоли вверх или вниз.
4. Затяните с усилием регулировочную рукоятку направляющей.
5. После завершения работ с наклоном измените положение направляющей.

Для выполнения некоторых резов более предпочтительно размещать направляющую вплотную к пильному диску. Для этого ослабьте на 2 оборота регулировочные рукоятки направляющей **63**, передвиньте направляющие почти вплотную к пильному диску и затяните фиксаторы. Убедитесь, что пильный диск не касается направляющих.

ПРИМЕЧАНИЕ: Бороздки направляющих могут засориться опилками. Для прочистки направляющих пазов используйте щётку или сжатый воздух под низким давлением.

Приведение в действие защитного кожуха и видимость (Рис. А)

Нижний защитный кожух **1** вашей пилы сконструирован таким образом, чтобы автоматически открывать пильный диск при опускании пильной головки и закрывать диск, когда пильная головка поднята.

Защитный кожух можно поднимать вручную при установке или демонтаже пильных дисков, а также для осмотра пилы. НИКОГДА НЕ ПОДНИМАЙТЕ НИЖНИЙ ЗАЩИТНЫЙ КОЖУХ РУЧНУЮ, ЕСЛИ ДИСК НЕ ОСТАНОВИЛСЯ ПОЛНОСТЬЮ.

Регулировка пластины для пропила (Рис. А)

Чтобы отрегулировать пластины для пропила **11**, ослабьте винты, удерживающие пластины на месте. Отрегулируйте их таким образом, чтобы пластины для пропила были как можно ближе друг к другу, не мешая, при этом, движению диска.

Если предпочтителен нулевой зазор между пластинами, отрегулируйте их максимально ближе друг к другу. После этого медленно разъедините их пильным диском, открывая минимальный зазор между диском и пластинами для пропила.

Регулировка направляющих штанг (Рис. А)

Регулярно проверяйте направляющие штанги **23** на отсутствие зазора между ними. Убедитесь, что зажимная рукоятка фиксатора штанг **24** ослаблена.

Правую штангу можно отрегулировать при помощи регулировочного винта **25**. Для уменьшения зазора между штангами шестигранным ключом 4 мм (не входит в комплект поставки) медленно поворачивайте регулировочный винт по часовой стрелке, одновременно передвигая пильную головку вдоль штанг вперёд-назад.

Регулировка штока фиксатора угла скоса (Рис. А, М)

Если стол пилы подвижен при заблокированной (опущенной вниз) рукоятке установки угла скоса и не находится в заблокированном положении, необходимо отрегулировать шток фиксатора угла скоса **59**.

1. Разблокируйте рукоятку установки угла скоса **8**, подняв её вверх.
2. При помощи открытого гаечного ключа 13 мм ослабьте стопорную гайку **58** на штоке фиксатора угла скоса.
3. Используя шлицевую отвертку, затяните шток фиксатора угла скоса, поворачивая его по часовой стрелке, как показано на Рисунке М. Поворачивайте шток фиксатора, пока он не будет туго затянут, затем сделайте один оборот против часовой стрелки.
4. Повторно заблокируйте шток фиксатора на значении, не фиксированном на градуированной шкале, например, 34°, и убедитесь в том, что стол не вращается.
5. Затяните стопорную гайку.

Подготовка к эксплуатации

- Используйте пильные диски соответствующего типа. Не используйте чрезмерно изношенные пильные диски. Максимальная скорость вращения инструмента не должна превышать предельно допустимую скорость пильного диска. Не используйте абразивные диски любого типа.
- Не пытайтесь распилить очень мелкие детали.
- Не форсируйте режим резки. Не прилагайте чрезмерные усилия.
- Перед началом резки дождитесь, пока двигатель наберёт полные обороты.
- Убедитесь, что все фиксаторы и зажимы надёжно закреплены.
- Закрепляйте обрабатываемую заготовку.
- Хотя данная электропила может использоваться для распиловки древесины и большинства цветных металлов, в данных инструкциях по эксплуатации рассматривается распиловка только древесины. Те же самые инструкции применимы и к другим материалам. Не используйте данную торцовочную пилу для резки волокнистого цемента, камня и чёрных металлов (чугуна и стали)!
- Убедитесь, что установлена пластина для пропила. Не используйте инструмент, если щель в пластине для пропила шире 10 мм.

ЭКСПЛУАТАЦИЯ

Инструкции по использованию



ВНИМАНИЕ: Всегда следуйте указаниям действующих норм и правил безопасности.



ВНИМАНИЕ: Для снижения риска получения тяжёлой травмы выключайте инструмент и извлекайте из него аккумуляторы или отсоединяйте силовой блок питания перед

переноской, каждой операцией по регулировке, чистке, техническому обслуживанию, а также перед снятием/установкой принадлежностей или насадок. Убедитесь, что курковый пусковой выключатель находится в положении ВЫКЛ. Непреднамеренный запуск инструмента может привести к получению травмы.

Чтобы выбрать пильный диск, наиболее подходящий для планируемой операции, см. раздел «Дополнительные принадлежности», подраздел «Пильные диски».

Убедитесь, что инструмент расположен удобно и правильно с точки зрения высоты стола и устойчивости. Место установки инструмента должно быть выбрано с учётом хорошего обзора для оператора и достаточного свободного пространства, позволяющего работать с заготовкой без каких-либо ограничений.

Для уменьшения уровня вибрации проследите, чтобы температура в рабочей зоне не была слишком низкой, инструмент и насадки были хорошо отрегулированы, а размер заготовки подходил для данного инструмента.

Правильно положение тела и рук

(Рис. N1, N2)



ВНИМАНИЕ: Для уменьшения риска получения тяжёлой травмы, **ВСЕГДА** правильно удерживайте электроинструмент, как показано на Рисунке N1.



ВНИМАНИЕ: Для уменьшения риска получения тяжёлой травмы **ВСЕГДА** надёжно удерживайте инструмент, предупреждая внезапные сбои в работе.

- Никогда не держите руки в зоне распила. Не подносите руки к пильному диску ближе, чем на 100 мм.
- Во время распила прижимайте заготовку к распиловочному столу и направляющей. Держите руки в положении, как во время работы, пока курковый выключатель не будет отпущен и пильный диск окончательно не остановится.
- **ВСЕГДА** СНАЧАЛА ВЫПОЛНЯЙТЕ ПРОБНЫЕ РАЗРЕЗЫ (ПРИ ВЫКЛЮЧЕННОМ ИНСТРУМЕНТЕ), ПЕРЕД ТЕМ КАК ДЕЛАТЬ ОКОНЧАТЕЛЬНЫЙ РАЗРЕЗ, ЧТОБЫ ПРОВЕРИТЬ ХОД ДИСКА. НЕ ДОПУСКАЙТЕ ПЕРЕКРЕЩИВАНИЯ РУК ВО ВРЕМЯ РАБОТЫ, КАК ПОКАЗАНО НА РИСУНКЕ N2.
- Твёрдо упирайтесь обеими ногами в пол, чтобы сохранять надлежащий баланс. По мере перемещения консоли влево или вправо, следуйте за ней, держась в стороне от пильного диска.
- Работая вдоль размеченной линии, следите за ней сквозь жалюзийные отверстия на защитном кожухе.

Включение и выключение (Рис. А)

Чтобы включить пилу, нажмите на курковый пусковой выключатель **5**. Для выключения инструмента отпустите курковый выключатель.

Прежде чем сделать рез, дождитесь, пока пильный диск не наберёт полную рабочую скорость.

Прежде чем вернуть пыльную головку в верхнее положение, отпустите курковый выключатель и дождитесь остановки пыльного диска.

В курковом пусковом выключателе предусмотрено отверстие для висячего замка, чтобы заблокировать пилу.

Использование системы светодиодной подсветки XPS™ (Рис. А)

ПРИМЕЧАНИЕ: Торцовочная пила должна быть подключена к источнику питания.

Система светодиодной подсветки XPS™ включается путём нажатия на выключатель подсветки **21**. Если пила не используется, подсветка автоматически выключится в течение 20 секунд. Подсветка автоматически включается при каждом нажатии на курковый пусковой выключатель **5** инструмента.

Чтобы сделать распил вдоль карандашной линии на деревянной заготовке:

1. Включите подсветку XPS™ и опустите рабочую рукоятку **3** вниз, максимально приблизив пыльный диск к поверхности заготовки. На заготовке появится тень от пыльного диска.
2. Выверните край тени диска по карандашной линии. Для полного совпадения тени диска с карандашной линией Вам может понадобиться дополнительная регулировка угла скоса или наклона.

Пылеудаление (Рис. А)



ВНИМАНИЕ: Для снижения риска получения тяжёлой травмы выключайте инструмент и извлекайте из него аккумуляторы или отсоединяйте силовой блок питания перед переноской, каждой операцией по регулировке, чистке, техническому обслуживанию, а также перед снятием/установкой принадлежностей или насадок. Непреднамеренный запуск инструмента может привести к получению травмы.



ВНИМАНИЕ: Некоторые виды древесной пыли, например, дуба или бука, являются канцерогенными, особенно в сочетании с добавками для пропитки древесины.

- Всегда используйте систему пылеудаления.
- Обеспечьте хорошую вентиляцию на рабочем месте.
- Рекомендуется использование соответствующий респиратор.

Ваша пила оборудована встроенным отверстием пылеотвода **26**, позволяющим установить входящий в комплект поставки пылесборный мешок или подсоединить промышленный пылесос, используя систему AirLock™ (DWV9000-XJ) или стандартный переходник для пылесоса диаметром 35 мм.



ВНИМАНИЕ: ВСЕГДА используйте пылесос, конструкция которого соответствует действующим директивам по выбросу пыли при

распиловке древесины. Шланги большинства стандартных пылесосов совместимы с отверстием пылеотвода.

Установка пылесборника

Установите пылесборный мешок на отверстие пылеотвода **26**.

Опорожнение пылесборника

1. Снимите пылесборный мешок с пилы и аккуратно потрясите или слегка постучите, опорожняя его содержимое.
2. Снова установите пылесборник на отверстие пылеотвода **26**.

Вы можете заметить, что при опорожнении из пылесборника выходит не вся пыль. Это никак не повлияет на режущую производительность пилы, но значительно снизит эффективность сбора пыли. Чтобы пылеудаление стало вновь эффективным, при опорожнении нажмите на пружину внутри пылесборника и постучите им о край мусорного контейнера.



ПРЕДУПРЕЖДЕНИЕ: *Никогда не работайте данной пилой без установленного пылесборника или подсоединённого устройства пылеудаления DEWALT. Древесная пыль может представлять опасность для органов дыхания.*

Основные типы резов

Если не предполагается использовать функцию скольжения пыльной головки по направляющим штангам, убедитесь, что пыльная головка отведена назад до упора и зажимная рукоятка фиксатора штанг **24** затянута. Это предотвратит скольжение пыльной головки по направляющим штангам при обработке заготовки.

Распил нескольких заготовок одновременно не рекомендуется, однако, это можно выполнить безопасным способом, крепко прижимая каждую из заготовок к столу и направляющей.

Вертикальный прямой поперечный рез (Рис. А)

1. Установите консоль в нулевое положение, прижмите деревянную заготовку вплотную к распиловочному столу и направляющей **16**.
2. Проверьте, что зажимная рукоятка фиксатора штанг **24** затянута и включите пилу, нажав на курковый пусковой выключатель **5**.
3. Когда пила наберёт максимальную скорость, мягко опустите пыльную головку на деревянную заготовку и начните распил. Прежде чем поднять пыльную головку, дождитесь полной остановки пыльного диска.

Длинный поперечный рез (Рис. А, О)

При распиле заготовок, ширина которых превышает 51×150 мм (51×105 мм со скосом 45°), ослабьте рукоятку фиксатора штанг **24** и выполняйте распил движением вперёд-вниз-назад.

1. Потяните пилу на себя.
2. Опустите пильную головку к заготовке.
3. Медленно ведите пилу от себя, выполняя рез.

При отведении пилы на себя не допускайте контакта пильного диска с заготовкой. Пилу может занести на Вас, что, возможно, приведёт к получению травмы или повреждению заготовки.

Поперечный рез со скосом (Рис. Р)

Для выполнения уголков угол скоса чаще всего устанавливается на 45°, но он также может устанавливаться на любой градус от нуля до 50° влево или до 60° вправо. Далее действуйте как при вертикальном прямом поперечном резе.

При распиле со скосом заготовок, ширина которых превышает 51×105 мм, но более короткой длины, всегда помещайте длинную сторону заготовки вплотную к направляющей.

Распил с наклоном (Рис. А, Y2)

Угол наклона может быть задан от 49° вправо до 49° влево, и может быть установлен с помощью рукоятки между 50° влево и 60° вправо. Более подробные инструкции по установке угла наклона см. в разделе «**Составные части и элементы управления**».

1. Ослабьте зажимную рукоятку установки угла наклона **28** и переместите пилу влево или вправо на нужное расстояние. Чтобы оставить зазор, необходимо передвинуть направляющую **16**. После изменения положения направляющих затяните регулировочную рукоятку направляющей **63**.
2. Затяните зажимную рукоятку установки угла наклона.

При пилении с большим наклоном правая или левая направляющая должна сниматься с инструмента. Важную информацию касательно регулировки направляющих при выполнении некоторых резов с наклоном см. раздел «**Регулировка**», подраздел «**Регулировка направляющей**».

Чтобы снять левую или правую направляющую, ослабьте на несколько оборотов регулировочную рукоятку **63** и снимите направляющую.

Выпиливание пазов (Рис. А)

Ваша пила оснащена ограничителем глубины **35**, винтом регулировки глубины пропила **34** и барашковой гайкой **33**, позволяющими производить операции по выпиливанию пазов.

- Поверните ограничитель глубины **35** в направлении передней части пилы.
- Подкрутите барашковую гайку **33** и винт регулировки глубины пропила **34**, устанавливая желаемую глубину паза.

Качество распила

Чистота любого среза зависит от ряда факторов, например, от материала распиливаемой заготовки, типа пильного диска, степени заточенности диска и скорости пиления.

Если при фасонных и аналогичных особо точных работах требуется наиболее чистый распил, рекомендуется использовать остро заточенный пильный диск (с 60-ю зубьями с твердосплавными напайками) и применять более медленную подачу при резании.



ВНИМАНИЕ: Следите, чтобы заготовка во время пиления не двигалась, надёжно фиксируйте её. Каждый раз, прежде чем поднять пильную головку, ждите полной остановки пильного диска. Если от концевой части обрабатываемой заготовки отщепляются небольшие волокна, наклейте на древесину в области распила полоску липкой ленты. Выполните пропил через ленту, затем тщательно удалите её.

Зажим заготовки



ВНИМАНИЕ: Зафиксированная на месте, сбалансированная и поддерживаемая заготовка по завершении реза может прийти в разбалансированное состояние. Неуравновешенная нагрузка может стать причиной наклона пилы или места, на котором она закреплена - рабочего стола или верстака. При выполнении резов, которые могут привести к неуравновешенной нагрузке, надёжно закрепляйте заготовку и проследите, чтобы пила была крепко прикреплена болтами к устойчивой поверхности. В противном случае, повышается риск получения травмы.



ВНИМАНИЕ: Каждый раз при использовании зажима ножка зажима всегда должна упираться в основание пилы. Всегда закрепляйте заготовку только на основании пилы, и больше ни на каком другом месте рабочей зоны. Убедитесь, что ножка зажима не упирается в край основания пилы.



ПРЕДУПРЕЖДЕНИЕ: Всегда используйте зажим, чтобы обеспечить контроль в управлении инструментом и снизить риск повреждения заготовки и получения травмы.

Используйте зажим, входящий в комплект поставки вашего инструмента. При установке зажима левую или правую направляющую можно передвинуть в сторону. В зависимости от размера и формы заготовки можно также использовать вспомогательные средства, такие как пружинные струбины, брусковые зажимы или зажимные скобы.

Установка зажима

1. Вставьте зажим в отверстие **29** позади направляющей. Зажим должен быть обращён к задней стороне пилы. Канавка на штанге зажима должна полностью войти в основание торцовочной пилы. Убедитесь, что канавка полностью вошла в основание торцовочной пилы. Если канавка видна, зажим установлен неправильно.
2. Поверните зажим на 180° в сторону передней части торцовочной пилы.

3. Для регулировки зажима вверх или вниз ослабьте рукоятку; для надёжного зажатия заготовки используйте рукоятку тонкой настройки.

ПРИМЕЧАНИЕ: При распиле с наклоном устанавливайте зажим на противоположной стороне основания пилы. ЧТОБЫ ПРОВЕРИТЬ ХОД ДИСКА, ПЕРЕД ТЕМ КАК ДЕЛАТЬ ОКОНЧАТЕЛЬНЫЙ РАЗРЕЗ, ВСЕГДА СНАЧАЛА ВЫПОЛНЯЙТЕ ПРОБНЫЕ РАЗРЕЗЫ (ПРИ ВЫКЛЮЧЕННОМ ИНСТРУМЕНТЕ). УБЕДИТЕСЬ, ЧТО ЗАЖИМ НЕ МЕШАЕТ ДЕЙСТВИЯМ ПИЛЫ ИЛИ ЗАЩИТНЫХ КОЖУХОВ.

Опора для длинных заготовок

ВСЕГДА ИСПОЛЬЗУЙТЕ ОПОРУ ДЛЯ ДЛИННЫХ ЗАГОТОВОК. Для увеличения ширины стола вашей пилы используйте столы на ножках DE7023-XJ или DE7033-XJ. Для поддержки длинных заготовок используйте любые удобные приспособления, такие как пильные козлы или подобные им устройства, препятствующие выступу длинных концов.

Изготовление картинных рам, ящиков для рассады и прочих четырёхсторонних конструкций (Рис. R)

Изготовьте несколько простых изделий из отходов древесины, чтобы почувствовать уверенность при управлении пилой. Ваша пила является идеальным инструментом для выполнения угловых соединений наподобие тех, которые изображены на Рисунке R. Изображение 1 на Рисунке R представляет собой соединение, выполненное методом пиления с наклоном. Изображённое соединение можно получить с помощью пиления с наклоном или пиления со скосом.

- Пиление с наклоном:
 - Установите для обеих планок наклон 45°, чтобы при их стыковке получился угол 90°.
 - Консоль блокируется в положении 0°, а рукоятка установки угла наклона – в положении 45°.
 - Деревянная заготовка располагается широкой стороной на плоскости стола и узкой стороной вплотную к направляющей.
- Пиление со скосом:
 - Тот же самый разрез может быть выполнен путём скашивания вправо и влево при заготовке, лежащий широкой стороной вплотную к направляющей.

Пиление под углом и изготовление рам (Рис. R)

Изображение 2 на Рисунке R показывает соединение, изготовленное путём установки консоли на 45° для пиления со скосом двух панелей с целью формирования угла 90°. Для выполнения данного типа соединения установите рукоятку угла наклона на 0°, а консоль – на 45°. Расположите деревянную заготовку широкой стороной на плоскости стола и узкой стороной вплотную к направляющей.

Оба изображения на Рисунке R относятся только к четырёхсторонним конструкциям. При изменении числа

сторон, угол скоса и угол наклона также изменяется. В приведённой ниже таблице указаны правильные углы для разнообразных конфигураций изделий, при условии, что все стороны имеют одинаковую длину.

Кол-во сторон	Угол скоса или наклона
4	45°
5	36°
6	30°
7	25,7°
8	22,5°
9	20°
10	18°

Если необходимая Вам конфигурация не приведена в таблице, используйте следующую формулу: 180° , разделённые на кол-во сторон, равняется углу скоса (при вертикальном пилении материала) или наклона (при пилении материала, уложенного горизонтально).

Комбинированное пиление (Рис. Q, R, S, Z)

Комбинированное пиление - это одновременное пиление со скосом и с наклоном. Этот метод пиления используется для изготовления рам или ящиков с наклонными стенками наподобие того, что изображён на Рисунке Q.

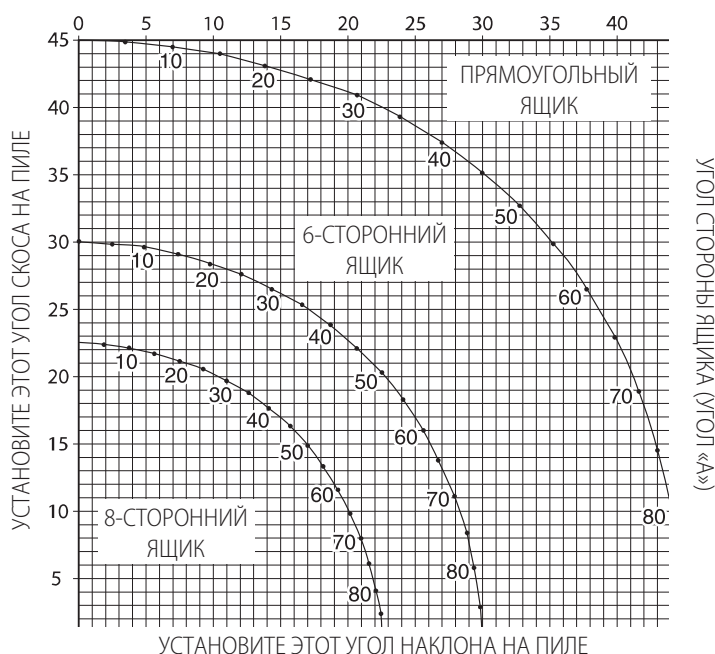


ВНИМАНИЕ: Если угол пиления постоянно изменяется, следите, чтобы зажимные рукоятки установки угла наклона и скоса были надёжно затянуты. Затягивайте их после каждого изменения угла наклона или угла скоса.



ВНИМАНИЕ: Чтобы предотвратить опрокидывание пилы при выполнении комбинированного пиления, пила должна быть надёжно зафиксирована на опоре. См. раздел «Закрепление пилы на рабочем столе» и Рис. Z.

Приведённая ниже диаграмма поможет выбрать правильный угол наклона и угол скоса для комбинированного пиления.



- Выберите необходимый для Вашего изделия угол «А» (Рис. S) и поместите этот угол на соответствующую кривую диаграммы.
- Из этой точки опустите вниз перпендикулярную линию для определения правильного угла наклона и горизонтальную линию для определения правильного угла скоса.
- Установите на пиле указанные углы и выполните несколько пробных разрезов. Попробуйте совместить отрезанные компоненты.

Пример: Для изготовления четырёхстороннего ящика с внешним углом 26° (угол «А», Рис. S), используйте правую верхнюю кривую. Найдите метку 26° на кривой диаграммы. Проведите горизонтальную линию до любой из сторон для определения угла скоса, который следует установить на пиле (42°). Таким же образом проведите вертикальную линию до нижнего или верхнего края для определения угла наклона, который следует установить на пиле (18°). Всегда выполняйте пробные разрезы на нескольких обрезках дерева для проверки настроек пилы.

Пиление плинтусов (Рис. J, T)

КАЖДЫЙ РАЗ ПЕРЕД ПИЛЕНИЕМ ДЕЛАЙТЕ ПРОБНЫЙ РЕЗ, НЕ ВКЛЮЧАЯ ЭЛЕКТРОПИЛУ.

Для выполнения прямых резов под углом 90° расположите заготовку вплотную к направляющей и удерживайте её на месте, как показано на Рисунке T. Включите пилу, дождитесь, пока диск не наберёт полную скорость, и мягко опустите пильную головку на заготовку, делая рез.

Пиление плинтусов от 76 мм до 171 мм, вертикально расположенных вплотную к направляющей

ПРИМЕЧАНИЕ: При пилении плинтусов размером от 76 мм до 171 мм, расположенных вертикально к направляющей, используйте подвижный зажимной рычаг 20, изображённый на Рисунке J.

Расположите материал, как показано на Рисунке T.

	Внутренний угол	Внешний угол
Левая сторона	Скос 45° влево Зафиксируйте обрабатываемую заготовку слева от пильного диска	Скос 45° вправо Зафиксируйте обрабатываемую заготовку слева от пильного диска
Правая сторона	Скос 45° вправо Зафиксируйте обрабатываемую заготовку справа от пильного диска	Скос 45° влево Зафиксируйте обрабатываемую заготовку справа от пильного диска

Данным способом может распиливаться материал, размеры которого не превышает 171 мм.

Пиление потолочных плинтусов (Рис. A, U1, U2)

Ваша торцовочная пила отлично подходит для пиления потолочных плинтусов. Для получения правильного соединения всех частей пиление потолочных плинтусов комбинированным методом требует соблюдения повышенной точности.

Для пиления потолочных плинтусов под нужным углом на вашей торцовочной пиле предварительно установлены позиции фиксатора угла скоса 31,62° влево и вправо и ограничителя угла наклона 33,86° влево и вправо. Также на градуированной шкале угла наклона 17 имеется отметка 33,9°. В таблице ниже приведены точные настройки для пиления потолочных плинтусов.

ПРИМЕЧАНИЕ: Очень важно произвести пробные резы на обрезках материала!

Инструкции по пилению потолочных плинтусов, уложенных горизонтально, с применением метода комбинированного пиления (Рис. U1)

1. Расположите потолочный плинтус на распиловочном столе 60 задней плоской поверхностью вниз.
2. Прижмите верхнюю сторону потолочного плинтуса к направляющей 16.
3. Ниже приведены настройки для потолочных плинтусов 45°.

	Внутренний угол	Левая сторона
Левая сторона	Наклон 30° влево Скос 35,26° вправо Сохраните левый конец плинтуса	Наклон 30° вправо Скос 35,26° влево Сохраните левый конец плинтуса
Правая сторона	Наклон 30° вправо Скос 35,26° влево Сохраните правый конец плинтуса	Наклон 30° влево Скос 35,26° вправо Сохраните правый конец плинтуса

Ниже приведены настройки для стандартных потолочных плинтусов с верхним углом 52° и нижним углом 38°.

	Внутренний угол	Внешний угол
Левая сторона	Наклон 33,9° влево Скос 31,62° вправо Сохраните левый конец плинтуса	Наклон 33,9° вправо Скос 31,62° влево Сохраните левый конец плинтуса
Правая сторона	Наклон 33,9° вправо Скос 31,62° влево Сохраните правый конец плинтуса	Наклон 33,9° влево Скос 31,62° вправо Сохраните правый конец плинтуса

Альтернативный метод пиления потолочных плинтусов

При использовании данного метода при пилении потолочных плинтусов не требуется выполнение реза с наклоном. Небольшие изменения угла скоса могут выполняться без воздействия на угол наклона. При появлении углов, отличных от 90°, пила быстро и легко сама настраивается под них.

Инструкции по пилению потолочных плинтусов, расположенных под углом между направляющей и основанием пилы, с применением всех видов резов (Рис. U2)

1. Расположите плинтус под углом таким образом, чтобы нижняя часть плинтуса (примыкающая к стене часть плинтуса после установки) примыкала к направляющей **16**, а верхняя часть плинтуса оставалась на столе пилы **60**.
2. Угловые срезы на задней стороне плинтуса должны располагаться точно по направляющей и распиловочному столу.

	Внутренний угол	Внешний угол
Левая сторона	Скос 45° вправо Сохраните правую сторону плинтуса	Скос 45° влево Сохраните правую сторону плинтуса
Правая сторона	Скос 45° влево Сохраните левую сторону плинтуса	Скос 45° вправо Сохраните левую сторону плинтуса

Специальные резы



ВНИМАНИЕ: Никогда не производите пиление, если материал не закреплён на столе и вплотную к направляющей.

Пиление алюминия (Рис. V1, V2) **ВСЕГДА ИСПОЛЬЗУЙТЕ СООТВЕТСТВУЮЩИЕ ПИЛЬНЫЕ ДИСКИ, ПРЕДНАЗНАЧЕННЫЕ ДЛЯ ПИЛЕНИЯ АЛЮМИНИЯ.**

Некоторые заготовки необходимо закреплять при помощи зажима или других зажимных устройств во избежание их смещения во время пиления. Расположите материал как для тонкого поперечного пиления, см. Рисунок V1. На Рисунке V2 изображено неправильное положение данных профилей при пилении.

При пилении алюминия используйте смазочный восковой карандаш. Нанесите восковую смазку прямо на пильный диск **46** непосредственно перед пилением. Никогда не наносите смазку на вращающийся пильный диск. Воск гарантирует надёжную смазку и предохраняет пильный диск от налипания опилок.

Заготовки изогнутой формы (Рис. W1, W2)

При распиловке заготовок изогнутой формы всегда располагайте их, как показано на Рисунке W1, и никогда не кладите, как показано на Рисунке W2. Неправильное расположение заготовки может явиться причиной защемления лезвия пильного диска.

Распиловка пластиковых труб и прочих круглых профилей

Пластиковые трубы могут быть легко распилены вашей пилой. Распиловка труб выполняется таким же образом, что и распиловка древесины; **ВО ИЗБЕЖАНИЕ ПЕРЕКАТЫВАНИЯ ТРУБА ДОЛЖНА БЫТЬ ЗАКРЕПЛЕНА ПРИ ПОМОЩИ ЗАЖИМОВ ИЛИ НАДЁЖНО ПРИЖИМАТЬСЯ ВПЛОТНУЮ К НАПРАВЛЯЮЩЕЙ.** Выполнение данного условия чрезвычайно важно при исполнении разрезов под углом.

Распил крупных заготовок (Рис. X)


Иногда деревянная заготовка бывает немного шире, чтобы свободно разместиться под нижним защитным кожухом диска. В этом случае, положите большой палец руки на верхнюю часть защитного кожуха **1** и проверните его немного вверх, ровно настолько, чтобы открыть заготовку, как показано на Рисунке X. Используйте этот приём только в случаях острой необходимости; пила будет работать в обычном режиме и сможет выполнить более крупный разрез. НИКОГДА НЕ ПРИВЯЗЫВАЙТЕ, НЕ ЗАКЛЕИВАЙТЕ ЛИПКОЙ ЛЕНТОЙ И НЕ УДЕРЖИВАЙТЕ КАКИМ-ЛИБО ДРУГИМ СПОСОБОМ ЗАЩИТНЫЙ КОЖУХ ОТКРЫТЫМ ВО ВРЕМЯ РАБОТЫ ПИЛЫ.

Специальные настройки для поперечного распила широких заготовок (Рис. Y1, Y2)

При использовании специальных настроек вашей пилой можно распиливать очень широкие (до 409 мм) заготовки. Для этого следуйте инструкциям:


1. Снимите с пилы правую и левую направляющую и отложите их в сторону. Для этого открутите на несколько оборотов регулировочные рукоятки направляющих **63** и снимите каждую направляющую с пилы. Отрегулируйте и зафиксируйте рукоятку установки угла скоса на отметке 0°.
2. Используя кусок ДСП толщиной 38 мм или какой-либо другой ровный и прочный древесный материал толщиной 38 мм, изготовьте специальную платформу размером 368×660 мм. Платформа должна быть совершенно плоской, иначе в процессе распила материал может двигаться, увеличивая риск получения травмы.
3. При помощи шурупов для дерева длиной 76,2 мм закрепите платформу размером 368×660 мм через отверстия **62** в основании направляющей **61** (Рис. Y1). Для надёжного крепления материала используйте 4 шурупа. При использовании специальных настроек платформа должна быть распилена на 2 части.

Убедитесь, что шурупы надёжно затянуты, в противном случае материал может выскользнуть и стать причиной получения травмы. Убедитесь, что платформа плотно прилегает к столу и направляющей, и расположена точно в центре.


 **ВНИМАНИЕ:** Убедитесь, что пила надёжно закреплена на устойчивой опорной плоскости. В противном случае пила может колебаться в процессе работы и стать причиной получения травмы.


4. Положите распиливаемую заготовку на платформу, установленную на столе. Убедитесь, что заготовка плотно прижата к задней стороне основания направляющей **61** (Рис. Y2).
5. Прежде чем начинать распил закрепите заготовку. Медленно распиливайте материал, используя движение «вперёд-вниз-назад». ненадёжное крепление заготовки и быстрое пиление могут стать причиной смещения заготовки и получения травмы.

После нескольких пропилов под различными углами скоса, кроме 0°, платформа может обветшать и больше не будет должным образом поддерживать заготовку. Настройте нужный угол скоса и установите новую неиспользованную платформу.

 **ПРЕДУПРЕЖДЕНИЕ:** Продолжительное использование платформы с несколькими пластинами для пропила может стать причиной потери контроля над инструментом и получения травмы.

ТЕХНИЧЕСКОЕ ОБСЛУЖИВАНИЕ

 **ВНИМАНИЕ:** Для снижения риска получения тяжёлой травмы выключайте инструмент и извлекайте из него аккумуляторы или отсоединяйте силовой блок питания перед переноской, каждой операцией по регулировке, чистке, техническому обслуживанию, а также перед снятием/установкой принадлежностей или насадок. Непреднамеренный запуск инструмента может привести к получению травмы.

 **ВНИМАНИЕ:** Во избежание риска получения тяжёлой травмы НЕ ДОТРАГИВАЙТЕСЬ пальцами или руками до острых зубьев пильного диска при проведении любых работ по обслуживанию пилы.

НЕ ИСПОЛЬЗУЙТЕ смазочные или чистящие вещества (в частности, спрей или аэрозоль) в непосредственной близости от пластикового защитного кожуха. Поликарбонат, используемый в материале защитного кожуха, может повредиться под воздействием некоторых химических веществ.



Смазка

Ваш электроинструмент не требует дополнительной смазки.





Чистка

Перед эксплуатацией инструмента внимательно осмотрите верхний и нижний защитный кожух и отверстие пылеотвода, чтобы убедиться, что они функционируют должным образом. Убедитесь, что опилки, пыль или обрезки заготовки не блокируют перечисленные устройства.


При застревании фрагментов заготовки между пильным диском и защитными кожухами, отключите инструмент от источника питания и следуйте инструкциям, приведённым в разделе «**Замена или установка нового пильного диска**». Удалите застрявшие частицы и установите на место пильный диск.

Регулярно очищайте участки вокруг И ПОД основанием и поворотным столом от пыли и опилок.


 **ВНИМАНИЕ:** Выдувайте грязь и пыль из корпуса сухим сжатым воздухом по мере видимого скопления грязи внутри и вокруг вентиляционных отверстий. Выполняйте данную процедуру, надев средство защиты глаз и респиратор утверждённого типа.

 **ВНИМАНИЕ:** Никогда не используйте растворители или другие агрессивные химические средства для очистки неметаллических деталей инструмента. Эти химикаты могут ухудшить свойства материалов, применённых в данных деталях. Используйте ткань, смоченную в воде с мягким мылом. Не допускайте попадания какой-либо жидкости внутрь инструмента; ни в коем случае не погружайте какую-либо часть инструмента в жидкость.

Чистка сетевого блока питания DeWALT

 **ВНИМАНИЕ:** Никогда не используйте растворители или другие агрессивные химические средства для очистки неметаллических деталей устройства. Эти химикаты могут ухудшить свойства пластиковых материалов, применённых в данных деталях. Используйте ткань, смоченную в воде с мягким мылом. Не допускайте попадания какой-либо жидкости внутрь устройства; ни в коем случае не погружайте какую-либо часть устройства в жидкость.

Чистка приёмного гнезда для сетевого блока питания (Рис. D)

 **ВНИМАНИЕ:** Выдувайте мусор из приёмного гнезда для сетевого блока питания **37** при помощи чистого сухого воздуха. Для снижения риска

поражения глаз всегда при работе с устройством надевайте защитные очки утвержденного типа и респиратор.

Чистка отверстия пылеотвода

В зависимости от условий пиления пыльная пыль может засорить отверстие пылеотвода, что может воспрепятствовать удалению пыли из зоны распила. Извлеките аккумулятор или сетевой блок питания из инструмента, переведите пыльную в головку в максимально верхнее положение и очистите отверстие пылеотвода от скопившейся пыли при помощи сжатого воздуха или штыря большого диаметра.

Чистка светодиодной подсветки XPS™

Для достижения наилучших рабочих характеристик подсветки регулярно выполняйте следующее техническое обслуживание при извлечённом аккумуляторе или сетевом блоке питания.

- Ватной палочкой аккуратно очистите от пыли и мусора линзу подсветки.
- НЕ ИСПОЛЬЗУЙТЕ никакие виды растворителей; они могут повредить линзу.
- Сильное загрязнение может блокировать подсветку и стать причиной неаккуратного обозначения линии реза.
- Для снятия и установки пыльного диска следуйте инструкциям руководства по эксплуатации торцовочной пилы.
- Сняв пыльный диск с пилы, очистите диск от скопившейся пыли и смолы. Смола и сильное загрязнение могут блокировать подсветку и стать причиной неаккуратного обозначения линии реза.

Дополнительные принадлежности

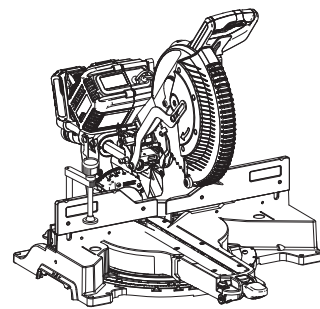


ВНИМАНИЕ: Поскольку принадлежности, отличные от тех, которые предлагает DEWALT, не проходили тесты на данном изделии, то использование этих принадлежностей может привести к опасной ситуации. Во избежание риска получения травмы, с данным продуктом должны использоваться только дополнительные принадлежности, рекомендованные DEWALT.

Следующие принадлежности, разработанные для использования с вашей пилой, могут оказаться весьма полезными. В некоторых случаях, опоры для заготовок, ограничители длины, зажимы и пр. принадлежности, могут иметь специфику применения для выполнения конкретной операции. Будьте внимательны при выборе и использовании дополнительных принадлежностей.

Зажим для заготовки DE7082 (идентичная модель входит в комплект поставки инструмента)

Используется для надёжного крепления заготовки к распиловочному столу для точного распила.



Пылесборник: DE7053 (входит в комплект поставки некоторых моделей)

Данный пылесборник собирает большую часть производимой во время пиления пыли и оснащён застёжкой-молнией для удобного опорожнения.



ПЫЛЬНЫЕ ДИСКИ: ВСЕГДА ИСПОЛЬЗУЙТЕ ПЫЛЬНЫЕ ДИСКИ ДИАМЕТРОМ 305 мм С ПОСАДОЧНЫМ ОТВЕРСТИЕМ ДИАМЕТРОМ 25,4 мм/30 мм. МИНИМАЛЬНАЯ СКОРОСТЬ ВРАЩЕНИЯ НЕ ДОЛЖНА БЫТЬ НИЖЕ 4800 об./мин. Никогда не используйте диски меньшего диаметра. Они не будут надёжно закрываться защитным кожухом. Используйте только пыльные диски для поперечного распила! Не используйте пыльные диски, предназначенные для продольной распиловки, комбинированные диски или диски, угол зубьев которых превышает 7°.

ТИПЫ ПЫЛЬНЫХ ДИСКОВ		
ОБЛАСТЬ ПРИМЕНЕНИЯ	ДИАМЕТР	КОЛ-ВО ЗУБЬЕВ
Пыльные диски для строительных материалов (сверхтонкие с антипригарной кромкой)		
Общее применение	305 мм	40
Точные поперечные резы	305 мм	60
Пыльные диски по дереву (гладкий, чистый рез)		
Точные поперечные резы	305 мм	80
Цветные металлы	305 мм	96

По вопросу приобретения дополнительных принадлежностей обращайтесь к вашему дилеру.

Защита окружающей среды



Раздельный сбор. Инструменты и аккумуляторы, помеченные данным символом, нельзя утилизировать вместе с обычными бытовыми отходами.

Инструменты и аккумуляторы содержат материалы, которые могут быть восстановлены или переработаны в целях сокращения спроса на сырьё. Утилизируйте электрические продукты и аккумуляторы в соответствии

с местными положениями. Для получения дополнительной информации посетите наш сайт www.2helpU.com.

Аккумулятор

Данный аккумулятор с длительным сроком службы следует подзаряжать, если он не обеспечивает достаточную мощность для работ, которые ранее выполнялись легко и быстро. Утилизируйте отработанный аккумулятор безопасным для окружающей среды способом.

- Полностью разрядите аккумулятор, затем извлеките его из инструмента.
- Ионно-литиевые элементы подлежат переработке. Сдайте их Вашему дилеру или в местный пункт переработки. Собранные аккумуляторы будут переработаны или утилизированы безопасным для окружающей среды способом.

DEWALT

Гарантийные условия Уважаемый покупатель!

1. Поздравляем Вас с покупкой высококачественного изделия DEWALT и выражаем признательность за Ваш выбор.
2. При покупке изделия требуйте проверки его комплектности и исправности в Вашем присутствии, инструкцию по эксплуатации и заполненный Гарантийный талон на русском языке. В гарантийном талоне должны быть внесены: модель, дата продажи, серийный номер, дата производства инструмента; название, печать и подпись торговой организации. При отсутствии у Вас правильно заполненного Гарантийного талона, а также несоответствия указанных в нем данных мы будем вынуждены отклонить Ваши претензии по качеству данного изделия.
3. Во избежание недоразумений убедительно просим Вас перед началом работы с изделием внимательно ознакомиться с инструкцией по его эксплуатации. Правовой основой настоящих гарантийных условий является действующее Законодательство. Гарантийный срок на данное изделие составляет 12 месяцев и исчисляется со дня продажи. В случае устранения недостатков изделия, гарантийный срок продлевается на период его нахождения в ремонте. Срок службы изделия составляет 5 лет со дня продажи.
4. В случае возникновения каких-либо проблем в процессе эксплуатации изделия рекомендуем Вам обращаться только в уполномоченные сервисные центры DEWALT, адреса и телефоны которых Вы сможете найти в гарантийном талоне, на сайте www.2helpU.com или узнать в магазине. Наши сервисные станции - это не только квалифицированный ремонт, но и широкий ассортимент запчастей и принадлежностей.
5. Производитель рекомендует проводить периодическую проверку и техническое обслуживание изделия в уполномоченных сервисных центрах.
6. Наши гарантийные обязательства распространяются только на неисправности, выявленные в течение гарантийного срока и вызванные дефектами производства и \ или материалов.
7. **Гарантийные условия не распространяются на неисправности изделия, возникшие в результате:**
 - 7.1. Несоблюдения пользователем предписаний инструкции по эксплуатации изделия, применения изделия не по назначению, неправильном хранении, использовании принадлежностей, расходных материалов и запчастей, не предусмотренных производителем.
 - 7.2. Механического повреждения (сколы, трещины и разрушения) внутренних и внешних деталей изделия, основных и вспомогательных рукояток, сетевого электрического кабеля, вызванного внешним ударным или любым иным воздействием.
 - 7.3. Попадания в вентиляционные отверстия и проникновение внутрь изделия посторонних предметов, материалов или веществ, не являющихся отходами, сопровождающими применение изделия по назначению, такими как: стружка, опилки, песок, и пр.
 - 7.4. Воздействий на изделие неблагоприятных атмосферных и иных внешних факторов, таких как дождь, снег, повышенная влажность, нагрев, агрессивные среды, несоответствие параметров питающей электросети, указанных на инструменте.
 - 7.5. Стихийного бедствия. Повреждение или утрата изделия, связанное с непредвиденными бедствиями, стихийными явлениями, в том числе вследствие действия непреодолимой силы (пожар, молния, потоп и другие природные явления), а также вследствие перепадов напряжения в электросети и другими причинами, которые находятся вне контроля производителя.
8. **Гарантийные условия не распространяются:**
 - 8.1. На инструменты, подвергавшиеся вскрытию, ремонту или модификации вне уполномоченного сервисного центра.
 - 8.2. На детали и узлы, имеющие следы естественного износа, такие как: приводные ремни и колеса, угольные щетки, смазка, подшипники, зубчатое зацепление редукторов, резиновые уплотнения, сальники, направляющие ролики, муфты сцепления, бойки, толкатели, стволы, и т.п.
 - 8.3. На сменные и расходные части: канги, зажимные гайки и фланцы, фильтры, ножи, шлифовальные подошвы, цепи, звездочки, пыльные шины, защитные кожухи, пилки, абразивы, пыльные и абразивные диски, фрезы, сверла, буры и т.п.
 - 8.4. На неисправности, возникшие в результате перегрузки инструмента (как механической, так и электрической), повлекшей выход из строя одновременно двух и более деталей и узлов, таких как ротора и статора, обеих обмоток статора, ведомой и ведущей шестерни редуктора или других узлов и деталей. К безусловным признакам перегрузки изделия относятся, помимо прочего: появление цветов побежалости, деформация или оплавление деталей и узлов изделия, потемнение или обугливание изоляции проводов электродвигателя под воздействием высокой температуры.

Торцовочная пила аккумуляторная

Модели: DHS780**, где *- различные варианты исполнения изделия

СЕРТИФИКАТ СООТВЕТСТВИЯ № RU C-DE.АЯ46.В.81823
 Действительна до: 17 августа 2020 г. C-DE.АЯ46.В.81025
 Выдан: Орган по сертификации "РОСТЕСТ- Москва", Адрес: 119049, г. Москва, улица Житная, д. 14, стр. 1; 117418, Москва, Нахимовский просп., 31 (фактический), Телефон: (499) 1292311, (495) 6682893, Факс: (495) 6682893, E-mail: office@rostest.ru
 Изготовитель: Изготовитель: Блэк энд Деккер Холдингс ГмбХ, Германия, 65510, Идштайн, ул. Блэк энд Деккер, 40, тел. +496126212790.

Уполномоченное изготовителем юр.лицо:
 ООО "Стэнли Блэк энд Деккер", 117485, город Москва, улица Обручева, дом 30/1, строение 2
 Телефон: + 7 (495) 258-3981, факс: + 7 (495) 258-3984, E-mail: inbox@dewalt.com
 Сведения о импортере указаны в сопроводительной документации и/или на упаковке

Хранение.

Необходимо хранить в сухом месте, вдали от источников повышенных температур и воздействия солнечных лучей. При хранении необходимо избегать резкого перепада температур. Хранение без упаковки не допускается

Срок службы.

Срок службы изделия составляет 5 лет. Не рекомендуется к эксплуатации по истечении 5 лет хранения с даты изготовления без предварительной проверки.

Дата изготовления (код даты) указана на корпусе инструмента.

Код даты, который также включает год изготовления, отштампован на поверхности корпуса изделия.

Пример:

2014 46 XX, где 2014 –год изготовления, 46-неделя изготовления.

Определить месяц изготовления по указанной неделе изготовления можно согласно приведенной ниже таблице.

Транспортировка.

Категорически не допускается падение и любые механические воздействия на упаковку при транспортировке.

При разгрузке/погрузке не допускается использование любого вида техники, работающей по принципу зажима упаковки.

Перечень критических отказов, возможные ошибочные действия персонала.

Не допускается эксплуатация изделия:

- При появлении дыма из корпуса изделия
- При поврежденном и/или оголенном сетевом кабеле
- при повреждении корпуса изделия, защитного кожуха, рукоятки
- при попадании жидкости в корпус
- при возникновении сильной вибрации
- при возникновении сильного искрения внутри корпуса

Критерии предельных состояний.

- При поврежденном и/или оголенном сетевом кабеле
- при повреждении корпуса изделия

Месяц	Январь	Февраль	Март	Апрель	Май	Июнь	Июль	Август	Сентябрь	Октябрь	Ноябрь	Декабрь	Год производства
Неделя	01	05	09	14	18	22	27	31	36	40	44	49	2014
	02	06	10	15	19	23	28	32	37	41	45	50	
	03	07	11	16	20	24	29	33	38	42	46	51	
	04	08	12	17	21	25	30	34	39	43	47	52	
	05	09	13	18	22	26	31	35	40	44	48		
			14			27							
Неделя	01	05	09	14	18	23	27	31	36	40	44	49	2015
	02	06	10	15	19	24	28	32	37	41	45	50	
	03	07	11	16	20	25	29	33	38	42	46	51	
	04	08	12	17	21	26	30	34	39	43	47	52	
		09	13	18	22	27	31	35	40	44	48	53	
			14					36		49			
Неделя	01	05	09	13	17	22	26	31	35	39	44	48	2016
	02	06	10	14	18	23	27	32	36	40	45	49	
	03	07	11	15	19	24	28	33	37	41	46	50	
	04	08	12	16	20	25	29	34	38	42	47	51	
		09	13	17	21	26	30	35	39	43	48	52	
				22					44				
Неделя	01	05	09	13	18	22	26	31	35	39	44	48	2017
	02	06	10	14	19	23	27	32	36	40	45	49	
	03	07	11	15	20	24	28	33	37	41	46	50	
	04	08	12	16	21	25	29	34	38	42	47	51	
	05	09	13	17	22	26	30	35	39	43	48	52	
						31			44				