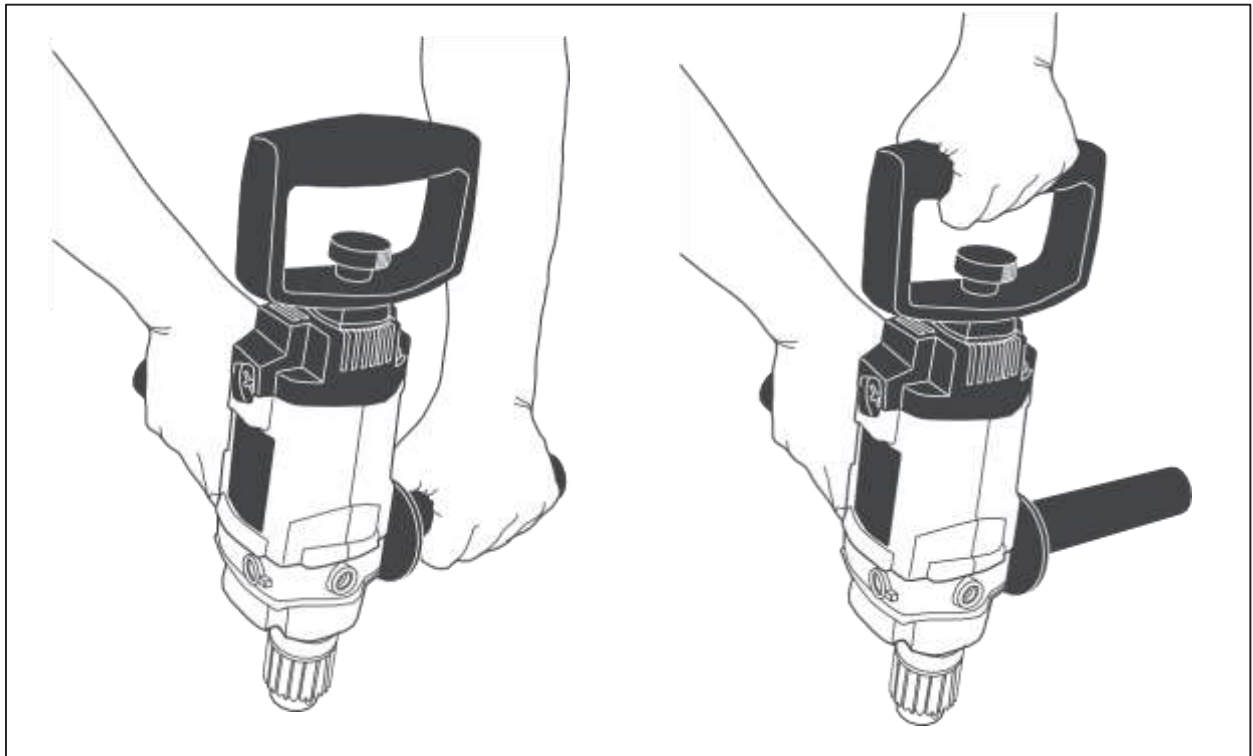
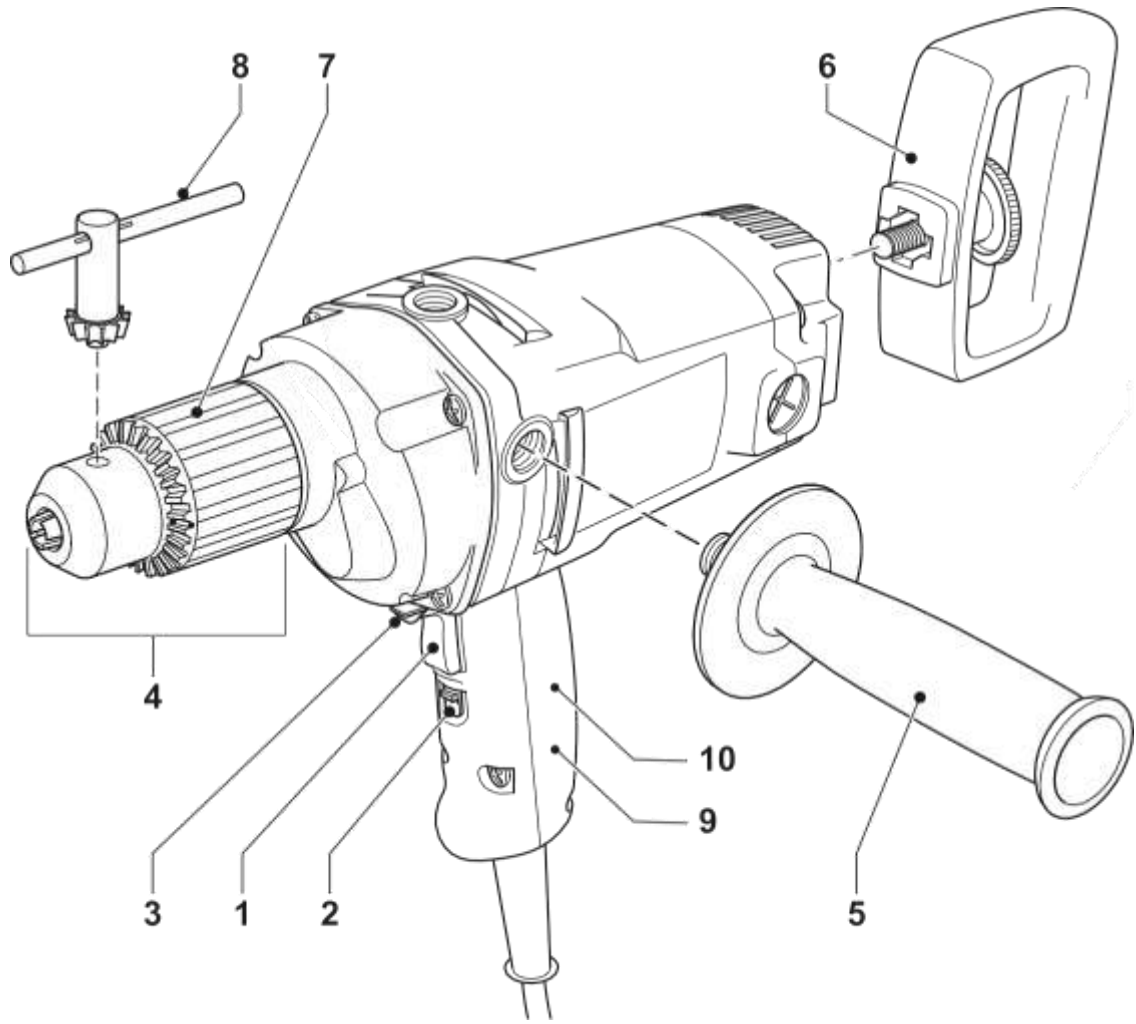


---

# DEWALT®

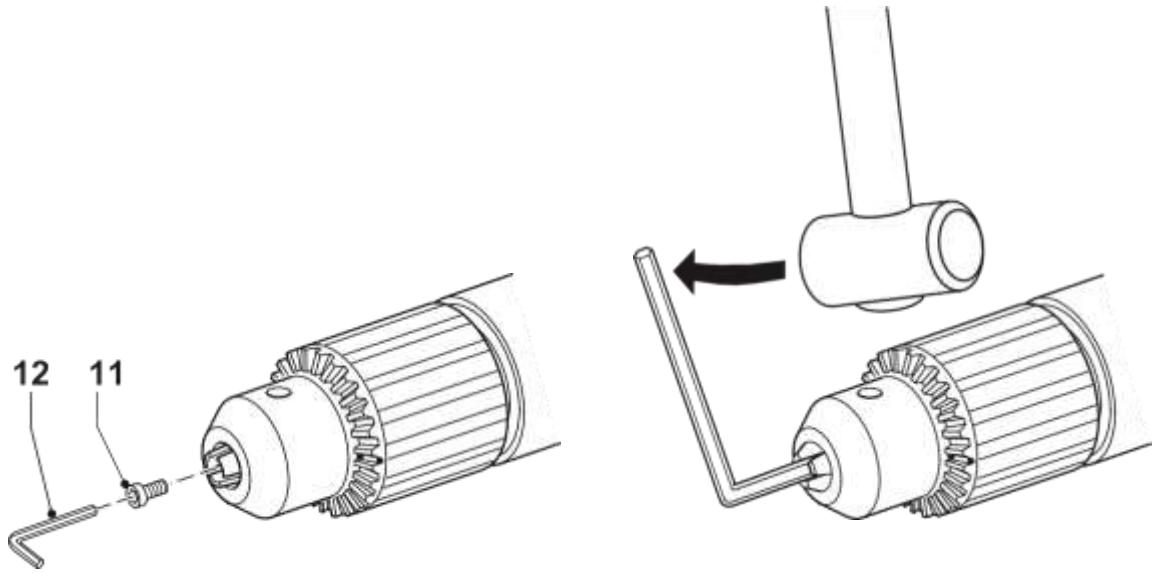
---

**A**



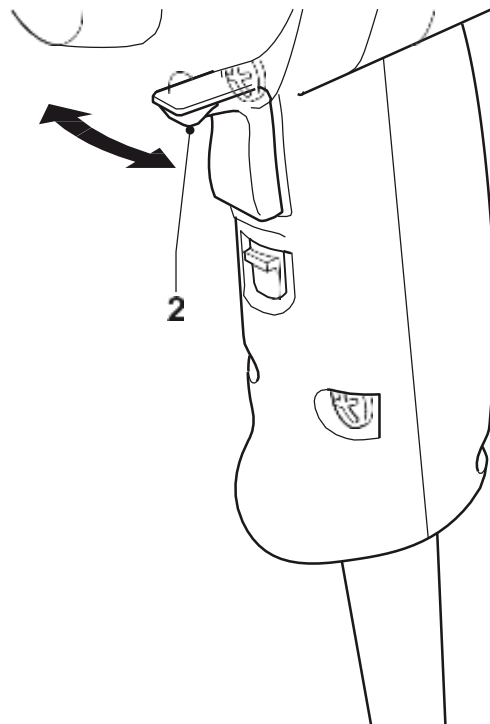
---

**B**



---

**C**



## Вітаємо Вас!

Ви вибрали електричний інструмент фірми DEWALT. Ретельна розробника як виробів, багаторічний досвід фірми з виробництва електроінструментів, різні удосконалення зробили електроінструменти DEWALT одними з найнадійніших помічників для професіонали.

## Технічні характеристики

D21520	
Напруга живлення	У 230
типи	1/2
споживана потужність	Вт 710
Число оборотів на х.х. про. / хв.	0-550
Максимальний діаметр отвори в металі / дереві мм 13/40	Різьба
шпинделя	UNF 5/8 "x 16
Діаметр муфти патрона	мм 43
патрон	мм 13
Макс. діаметр насадок-змішувачів	мм 140
вага	кг 3.4

Рівень звукового тиску відповідно до стандарту EN 60745: Звуковий тиск ( $L_{pA}$ )

дБ (A) 91

Похибка вимірювання

звукового тиску ( $K_{pA}$ ) дБ (A) 3

Акустична

потужність ( $K_{WA}$ ) дБ (A) 95

Похибка вимірювання

звукового тиску ( $K_{pA}$ ) дБ (A) 3

Сума величин вібрації (сума векторів у трьох осях), виміряних відповідно до стандарту EN 60745:

Значення вібраційного впливу ( $a_h$ ) Свердління в металі

$a_{h,D} =$  м /  $c_2 < 2.5$

Похибка  $K =$  м /  $c_2 < 1.5$

Рівень вібрації, зазначений в даному інформаційному листку, був розрахований за стандартним методом тестування відповідно до стандарту EN60745 і може використовуватися для порівняння інструментів різних марок. Він може так-

ж використовуватися для попередньої оцінки впливу вібрації.



**УВАГА:** Заявлена величина вібрації відноситься тільки до основних видів застосування інструменту. Однак, якщо інструмент застосовується не за основним призначенням, з іншими належностями або міститься в ненадлежащем порядку, рівень вібрації буде відрізнятись від зазначеної величини. Це може значно збільшити вплив вібрації протягом всього періоду роботи інструментом.

При оцінці рівня впливу вібрації необхідно також урахувати час, коли інструмент знаходився в вимкненому стані або коли він включений, але не виконує будь-якої операції. Це може значно зменшити рівень впливу протягом всього періоду робіт інструментом. Визначте додаткові запобіжні заходи для захисту оператора від впливу вібрації, такі як: ретельний догляд за інструментом і належності ностями, зміст рук в теплі, організація робочого місця.

## Мінімальні електричні запобіжники:

Інструменти 230 В 10 ампер, електромережу

## Визначення: Попередження безпеки

Наступні визначення вказують на ступінь важливості кожного сигнального слова. Прочитайте керівництво по експлуатації нашої і зверніть увагу на дані символи.



**НЕБЕЗПЕЧНО:** Чи означає надзвичайно небезпечну ситуацію, яка приводить до смерті або серйозних травм.



**УВАГА:** Чи означає потенційно небезпечну ситуацію, яка може призвести до смерті або серйозних травм.



**ПОПЕРЕДЖЕННЯ:** Чи означає потенційно небезпечну ситуацію, яка може призвести до отримання легкої травми.

**ПОПЕРЕДЖЕННЯ:** Чи означає ситуацію, не пов'язану з отриманням тілесної травми, яка, однак, може привести до пошкодження електроінструменту.



Небезпека ураження електричним струмом!



Вогнебезпечність!

## Декларація відповідності ЄС

ДИРЕКТИВА ПО МЕХАНІЧНОМУ  
ОБЛАДНАННЮ



D21520

D E WALT заявляє, що продукти, обозначені в розділі «Технічні характеристики», повністю відповідають стандартам: 98/37 / ЄС (до 28 грудня 2009 р), 2006/42 / ЄС (з 29 грудня 2009 року), EN 60745-1, EN 60745-2-1.

Дані продукти також відповідають Ді директиви 2004/108 / ЄС. За додатковою інформацією звертайтеся за вказаною нижче адресою або за адресою, вказаною на останній сторінці керівництва. Що нижче підписалися особа повністю відповідає за відповідність технічних даних і робить цю заяву від імені фірми D E WALT.

*H. Grossmann*

Хорст Гроссманн (Horst Grossmann) Віце президент групи випуску продукції D E WALT, Richard-Klinger Straße 11 D-65510, Idstein, Germany

04.08.2009

## Інструкції з техніки безпеки



**УВАГА:** Уважно прочитайте керівництво по експлуатації для зниження ризику отримання травми.

### Загальні правила безпеки



**УВАГА!** Перед початком роботи уважно прочитайте всі правила безпеки і інструкція. Недотримання правил безпеки та інструкцій може призвести до ураження електричним струмом, пожежі та / або серйозних травм.

**Зберігайте всі правила безпеки та інструкції для звернення в будувем.** Термін "Електроінструмент" у всіх наведених нижче правилах відноситься до Вашого мережевого (з кабелем) електроінструменту або акумуляторному (без-провідного) електроінструменту.

### 1) БЕЗПЕКА РОБОЧОГО МІСЦЯ

#### а. Тримайте робоче місце в чистоті і забезпечте хороше освітлення!

Безлад на робочому місці і погана освітленість можуть привести до нещасливими нагоди.

#### б. Не використовуйте електроінструмент у вибухонебезпечних умовах, на-приклад, в присутності легко воспла-мінливих рідин, газів або пилу! В процесі роботи електроінструмент викидає іскри, що можуть запалити пил або пари.

**с. Не дозволяється виконувати близько дітей або сторонніх осіб під час роботи електроінструментом!** Ви можете відволіктися і втратити контроль над приладом.

## **2) ЕЛЕКТРОБЕЗПЕКА**

**а. Вилка електроінструменту повинна підходити до розетки. Ні в якому разі не вносите зради ня в конструкцію вилки електро- кабелю. Не використовуйте адаптерні вставку для підключення зазем- ленних електроінструментів!** Немо- діфіційовані вилки і відповідні до них мережеві розетки знижують ризик удару електричним струмом.

**б. Уникайте контакту тіла з за- заземлення об'єктами, наприклад, трубопроводами, радіаторами отоп- лення, електроплитами та холоділь- ніками!** Існує підвищений ризик удару електричним струмом, якщо частини вашого тіла замкнуті на землю.

**с. Не піддавайте електроінструмент впливу дощової води або вологи!**

Рідина, яка може всередину елект роінструмента підвищує ризик удару електричним струмом.

**д. Будьте обережні, щоб кабелем. Ні в якому разі не переносите електроінструмент, тримаючи його за кабель, і не беріться за кабель при відключенні від електричної розетки. Не піддавайте кабель впливу вологи і масла і тримайте його подаль- ше від гострих кромки і рухомих деталей!** Пошкоджені або перекру- ченні кабелі підвищують ризик удару електричним струмом.

**е. При роботі електроінструментом поза приміщенням, користуйтеся подовдувачим кабелем, призначений для зовнішніх робіт!** Вико вання кабелю, призначеного для роботи поза приміщенням, знижує ризик ураження електричним струмом.

**ф. При необхідності роботи з електро- роінструментом у вологому середовищі використовуйте джерело живлення, про- нувати пристроєм захисного відключення (УЗО)! Використання УЗО знижує ризик удару електричним струмом.**

## **3) Індивідуальна БЕЗПЕКА**

**а. Будьте уважні, слідкуйте за тим, що Ви робите і керуйтеся здоровим глуздом, коли Ви ра- бота електроінструментом. Не користуйтеся електроприладами, якщо Ви втомилися або перебуваєте під дією наркотиків, алкоголю або ліків!** Хвилинка неухважність при роботі електроінструментами мо жет привести до серйозної травми.

**б. Користуйтеся засобами індивідуальної захисту. Завжди надягайте за- Щитно очки!** Розумне використання таких засоби індивідуального захисту, як респіратор, черевики на нескользя- щей підшві, каска і навушники значи- тельно знизить ризик отримання травми.

**с. Не допускайте непреднамеренно- го запуску. Перш ніж вмикати електроприлад до розетки переконайтеся, що вимикач знаходиться в положенні виключе- але!** Перенесення електроінструментів з натиснутим вимикачем або під- ключення до електричної розетки електро- інструментів, вимикач яких встановлено в положення "включено", може призвести до нещасного випадку.

**д. Перед включенням електроінстру- мента знімайте регульовальний або гайковий ключ!** Залишений закріпленим на деталі, що обертається регульовальний або гайковий ключ мо- жет стати причиною важкої травми.

**е. Чи не перенапружуйтеся! Завжди твердо стійте на ногах, зберігаючи одно- весіє!** Це допоможе Вам не втратити контроль над електроінструментом в непередбаченій ситуації.

**ф. Одягайтеся відповідним образом. Не носіть просторий одяг або прикраси. Слідкуйте за тим, щоб Ваше волосся, одяг або рукавички не потрапили в рухомі деталі!** Вільний одяг, украше- ня або довге волосся можуть бути захоплені рухомими деталями.

**г. Якщо електроінструмент має ус тройства для підключення систем збору і видалення пилю, переконайтеся, що ці системи підключені і ис користуються належним чином!**

Використання систем пилеулавлі-

вання значно знижує небезпеку, пов'язану з запыленістю робочого простору.

#### 4) ВИКОРИСТАННЯ ТА КОРИСТУВАННЯ електроІНСТРУМЕНТОМ.

##### a. Не перевантажуйте електроінструмент.

**Використовуйте Ваш інструмент по на-значенням!** Електроінструмент робо-тане надійно і безпечно тільки при дотриманні параметрів, зазначених в його технічних характеристиках.

##### b. Не використовуйте електроінструмент, якщо його вимикач НЕ устанавлен-ється в положення включення або виключення! Електроінструмент з не-справним вимикачем представля-ет небезпеку і підлягає ремонту.

##### c. Вимикайте прилад від джерела живлення та / або виймайте акумуляторну батарею перед регу-лювання, заміною принадлежност-ей або при зберіганні електроінстру-мента! Такі запобіжні заходи знижують ризик ненавмисного запуску електричного.

##### d. Зберігайте невикористовувані електро-інструменти в недоступному для дітей місці і не дозволяйте особам, які не знайомі з електричним або цими інструкціями, робо-тати електроінструментом! Електро-інструменти становлять небезпеку в руках недосвідчених користувачів.

##### e. Перевіряйте справність електро-інструменту! Перевіряйте точність суміщення і легкість переміщення рухомих деталей, цілісність деталей і будь-яких інших елементів електроінструменту, впливу-чих на його роботу. Надсилайте пошкоджені електроінструменти в ремонт. Багато нещасних випадків є наслідком поганого догляду за електроінструментом.

##### f. Слідкуйте за гостротою заточування і чистотою ріжучих принадлежностей! Приналежності з гострими крайками дозволяють уникнути заклинювання і роблять роботу менш стомлюючою.

##### g. Використовуйте електроприлади, приладдя та насадки в соот-повідно до цього Керівництвом і з урахуванням робочих умов і харак-

**тера майбутньої роботи!** Використання електричних не за призначенням може призвести до виникнення небезпечних ситуацій.

#### 5) ТЕХНІЧНЕ ОБСЛУГОВУВАННЯ

##### a. Ремонт Вашого електроінструменту повинен здійснюватися тільки ква-ліфікованих фахівцями з використанням оригінальних запасних частин! Це забезпечить без-пасність Вашого електроінструменту в подальшій експлуатації.

#### Додаткові Правила Безпеки при Роботі дриллю

- **При роботі міксером надягайте захитні навушники!** Вплив шуму може привести до втрати слуха.
- **Користуйтеся допоміжними рукоятками, що поставляються разом з електроінструментом.** Втрата контролю над приладом може призводити до серйозних травм.
- **Тримайте електроінструмент за ізольовані поверхні при роботі в місцях, де ріже приналежність може зачепити приховану проводку або кабель підключення до електромережі!** Контакт з знаходяться під напругою проводом робить непокриту ізоляцію металлічес-кі частини електроінструменту також "живими", що створює небезпеку ураження електричним струмом.

#### Залишкові ризики

Наступні ризики є характерними при використанні дрилів:

- Травми в результаті торкання вращающую або гарячих частин інструменту.

Незважаючи на дотримання відповідним цих інструкцій по техніці безпеки і використання запобіжних пристроїв, деякі залишкові ризики неможливо повністю виключити. До них відносяться:

- Погіршення слуху.
- Ризик защемлення пальців при зміні насадок.
- Збиток здоров'ю в результаті вдихання пилу при роботі з деревом.
- Ризик отримання травми від отскаківающих частинок і тирси.

- Ризик отримання травми в результаті тривалого використання електроінструменту.

## Маркування інструменту

На інструменті є наступні знаки:



Перед роботою уважно про- шануйте керівництво по експлу- атації.

## МІСЦЕ ПОЛОЖЕННЯ КОДА ДАТИ (Мал. А)

Код дати (10), який також включає в себе рік виготовлення, відштампований на поверхні корпусу інструменту. наприклад:

2009 XX XX

Рік виготовлення

## Комплект поставки

Упаковка містить:

- 1 Дриль
- 1 Бічна рукоятка
- 1 Задня рукоятка
- 1 Керівництво по експлуатації
- 1 Креслення інструменту в розібраному вигляді

- Перевірте електроінструмент, його деталі та приладдя на наявність пошкоджень, які могли виникнути при транспортуванні.
- Перед введенням в експлуатацію, уважно прочитайте цей посібник з експлуатації.

## Опис (Мал.А)



**УВАГА:** Ніколи не відіоіз- міняйте електроінструмент або будь-які його частини. Це може стати причиною пошкодження про- ладнання і отримання тілесної травми.

1. Кнопка пускового вимикача з ре- гулювкою швидкості
2. Кнопка блокування пускового вимикача
3. Перемикач напрямку обертання (реверса)
4. Ключовий патрон
5. Бічна рукоятка
6. Задня рукоятка

7. Затискне кільце
8. Торцевий ключ для затискного патрона
9. Основна рукоятка

## Призначення

Ваша професійна електродріль D21520 призначена для свердління, нарізування різьблення і змішування будів тільних розчинів. Дриль призначена для професійного використання і витримує важкі режими роботи.

**ЗАБОРОНЯЄТЬСЯ** використовувати інстру- мент в умовах високої вологості або в присутності легкозаймистих рідин або газів.

Дана електродріль призначена для професійного застосування.

**НЕ** дозволяйте дітям торкатися до инс- трументу. Недосвідчені користувачі завжди повинні працювати під наглядом.

## Електробезпека

Електродріль призначений для робо ти тільки за однієї напрузі електро- мережі. Завжди перевіряйте, чи відповідає напруга в мережі нап्राже- нию, вказаною в таблиці.



Ваш інструмент D E WALT має подвійну ізоляцію відповідно до стандарту EN60745; тому дріт заземлення не потрібне.



**УВАГА:** Електроінструменти з напругою 115 В повинні уп- равлять через предохранітель- ний ізолюваний трансформа- тор із заземленим екраном між первинною і вторинною обмоткою. При необхідності заміни електрич- кого кабелю, ремонт пристрою повинен проводитися тільки офіційними сервісними агентами або кваліфіциро- ваними технічними фахівцями.

## Використання подовжувального кабелю

При необхідності використання удли- нительного кабелю, використовуйте тільки затверджені кабелі промислового виготовлення, розраховані на потужність не меншу, ніж споживана потужність даного інструменту (див. Розділ "технічні характеристики"). мінімальний



розмір провідника повинен становити 1,5 мм<sup>2</sup>. При використанні кабельного барабана, завжди повністю розмотуйте кабель.

## ЗБІРКА І РЕГУЛЮВАННЯ



**УВАГА:** Перед складанням і регулюванням інструменту обов'язково витягніть штекер із розетки з розетки.

### Встановлення та вилучення насадки (Мал.А)

- Обертаючи зажимне кільце патрона (7) в напрямку проти годинникової стрілки, розтисніть кулачки патрона і вставте хвостовик насадки.
- Вставте торцевий ключ (8) по черзі в кожний з отворів патрона і повертайте його в напрямку погодинної стрілки, фіксуючи насадку в патроні.
- Для вилучення насадки, виконайте зазначені вище дії в зворотному порядку.

### Установка бічної рукоятки (Мал.А)

- Вкрутити бічну рукоятку (5) в одне з відповідних бічних отворів на інструменті.



**УВАГА:** Завжди використовуйте бокову ручку під час роботи!

### Установка задньої рукоятки (Мал.А)

- Вкрутити задню рукоятку (6) в відповідний отвір на задній стороні інструменту. Зверніть увагу при монтажі, що задня рукоятка може бути встановлена в двох різних положеннях.



**УВАГА:** По можливості завжди використовуйте задню рукоятку.

### Перемикач напрямку обертання (Мал.С)

Для зміни напрямку обертання використовується перемикач (3) (стрілка на інструменті вказує напрямок обертання).



**УВАГА:** Перш ніж змінити напрямок обертання, обов'язково дочекайтеся повної зупинки двигуна.

### Зняття патрона (Мал.В)

- Максимально розкрийте кулачки патрона.
- Вставте шестигранний торцевий ключ (12) в патрон і відкрутіть предохранительный винт (11), повертаючи його за годинниковою стрілкою.
- Затисніть шестигранний торцевий ключ в патроні і вдарте по ньому молотком, як показано на малюнку.

## Експлуатація Інструкції по

### експлуатації



**УВАГА:** Завжди дотримуйтесь усіх вимог діючих норм і правил безпеки.

### Перед експлуатацією:

- Встановіть відповідне свердло.
- Відзначте місце, де необхідно просвердлити отвір.
- Переконайтеся, що отвір не потрапляє на внутрішній трубопровід або електропроводку.
- Під час свердління необхідно злегка натискати на інструмент. Надмірне зусилля не збільшує швидкість свердління, але погіршує роботу інструменту і може призвести до скорочення терміну служби.

### Правильне положення рук під час роботи (Мал.А)



**УВАГА:** Для зменшення ризику отримання важкої травми, завжди правильно утримуйте електроінструмент, як показано на малюнку.



**УВАГА:** Для зменшення ризику отримання важкої травми, завжди надійно утримуйте інструмент, попереджаючи раптові збої в роботі.

Правильне положення рук під час роботи: одна рука утримує бічну рукоятку (5), інша рука утримує основну рукоятку (9); або одна рука утримує задню рукоятку (6), інша рука утримує основну рукоятку (9).

### Включення і вимикання (Мал.А)

- Для включення інструменту, натисніть на кнопку пускового вимикача з регулюванням швидкості (1). Сила тиску на клавішу визначає швидкість роботи електроінструменту.

- При необхідності безперервної роботи натисніть кнопку блокування (2) і відпустіть клавішу вимикача. Кнопка блокування працює тільки на повній швидкості, при правому обертанні.
- Щоб зупинити роботу інструменту, відпустіть кнопку пускового вимикача.
- Щоб зупинити роботу інструменту в режимі безперервної роботи, натисніть і утримуйте пускового вимикачів, потім відпустіть його. Завжди вимикайте інструмент після закінчення роботи, а також перед його відключенням від мережі електроживлення.
- Завжди вимикайте інструмент по виконанні роботи, а також перед його відключенням від мережі електроживлення.

### Нарізування різьблення і заміс розчину

Зміна напрямку обертання дозволяє використовувати інструмент для нарізування різь- б і замішування розчину.

- Встановіть бічну рукоятку.
- Виберіть потрібний напрямок обертання.
- Дотримуйтесь описаним вище вказівками.



- Забороняється використання цього інструменту для змішування або перекачування легковогнезпалюючих рідин (бензин, спирт і т.п.).
- Забороняється змішувати або перемешувати вогнебезпечні рідини, що мають відповідні про- значення на тарі.

### Технічне обслуговування

Ваш електроінструмент D E WALT має тривалий термін експлуатації і вимагає мінімальних витрат на технічне обслуговування. Тривала і надійна експлуатація забезпечується відповідним доглядом за інструментом і регуляр- ною чисткою.



**УВАГА:** Щоб уникнути травми, вимкніть пристрій і від'єднайте машину від джерела електроживлення, перш ніж встановлювати і демонтувати приналежності, виконувати або змінювати налаштування, а також перед проведенням ремонту. Убе- дітесь, що курок перемикач знаходиться в положенні ВИКЛ. Слу- чайне включення інструменту може привести до нещасного випадку.



### Масло

Ваш електроінструмент не потребує додаткового змащення.



### Чистка



**УВАГА:** Бруд і пил з корпусу повинні віддалятися стисненим сухим повітрям у міру накопичення її всередині і навколо вентиляційних від- верст. Під час цієї процедури використовуйте належне засіб захисту для очей.



**УВАГА:** Ніколи не користуйтеся розчинниками або іншими сильно-діючими хімічними речовинами для чистки неметалевих частин інструменту. Ці хімікати можуть послабити структуру матеріалу, що використовується для виробництва даних деталей. Для їх очищення використовуйте тканину, змочену у воді зі слабким мильним розчином. Чи не допускайте потрапляння рідини всередину інструменту; , не занурюйте ніяку частину інструменту в рідину.

### Додаткові речі



**УВАГА:** У зв'язку з тим, що до- полнітельні приналежності дру- гих виробників не проходили перевірку на сумісність з даним виробом, їх використання може становити небезпеку. У избе- жа- ня травм, для даного інструменту слід використовувати тільки реко- мендовані додаткові при- пристосувань D E WALT. З питань придбання до- них приладдя для Вашого інстру- мента звертайтеся до Вашого торгового представника.

### Захист навколишнього середовища



Роздільний збір. Дане вир- ле не можна утилізувати разом з побутовим сміттям.

Якщо одного разу Ви захочете замінити Ваш електроінструмент D E WALT або Ви більше в ньому не потрібний, не викидайте його разом з побутовими відходами. Зробіть цей виріб спеціальний приймальний пункт.



Роздільний збір виробів з істекшим терміном служби і їх упаковки дозволяє повторно їх в переробку ко і повторно використовувати. Використання перероблених матеріалів допомагає захищати навколишнє середовище від забруднення та зменшує потребу в сировині.

Місцеві законодавчі акти можуть забезпечити окремий збір електричного обладнання від побутового сміття на муніципальних звалищах відходів, або Ви можете продавцями при покупці нового виробу. фірма D E WALT забезпечує прийом і переробкою після закінчення їхнього терміну. Щоб скористатися цією послугою, Ви можете здати виріб компанії в авторизований сервісний центр, які збирають відпрацьовані продукти за наш рахунок. Ви можете дізнатися місце знаходження Вашого найближчого авторизованого сервісного центру, звернувшись в Ваш місцевий офіс D E WALT за адресою, вказаною в даному керівництві по експлуатації. Крім того, список авторизованих сервісних центрів D E WALT і повну інформацію про наш післяпродажне обслуговування та контактною Ви можете знайти в інтернеті за адресою: [www.2helpU.com](http://www.2helpU.com).

## ДеВОЛТ

гарантійні умови

Шановний покупець!

1. Вітаємо Вас з придбанням високоякісного виробу ДеВОЛТ і висловлюємо вдячність за Ваш вибір.
  - 1.1. Надійна робота даного виробу протягом усього терміну експлуатації - основна мета наших сервісних служб. У разі виникнення будь-яких проблем в процесі експлуатації виробу рекомендуємо Вам звертатися тільки до авторизованих сервісних організацій, адреси та телефони яких Ви зможете знайти в Гарантійному талоні або дізнатися в магазині.

Наші сервісні станції - це не тільки кваліфікований ремонт, але і широкий вибір запчастин і аксесуарів.
  - 1.2. При купівлі виробу вимагайте перевірки його комплектності та справності в Вашій присутності, інструкцію по експлуатації та заповнений Гарантійний талон російською мовою. При відсутності у Вас правильно заповненого Гарантійного талона ми будемо змушені відхилити Ваші претензії щодо якості даного виробу.
  - 1.3. Щоб уникнути непорозуміння переконливо просимо Вас перед початком роботи з виробом уважно ознайомитися з інструкцією по його експлуатації.
2. Правовою основою справжніх гарантійних умов є діюче Законодавство і, зокрема, Закон "Про захист прав споживачів".
3. Гарантійний термін на даний виріб становить 12 місяців і обчислюється з дня продажу. У разі усунення недоліків виробу, гарантійний строк продовжується на період, протягом якого воно не використовувалося.
4. Виробник рекомендує проводити періодичну перевірку виробу на сервісній станції.
5. Протягом 12 місяців з дня продажу виробник гарантує безкоштовну перевірку виробу та рекомендації по заміні нормально зношуються.
6. Термін служби виробу - 5 років (мінімальний, установленний відповідно до Закону "Про захист прав споживачів").
7. Наші гарантійні зобов'язання р а з п р о с т р а н я ю т з я т о л ь к о н а несправності, виявлені протягом гарантійного терміну та обумовлені виробничими або конструктивними факторами.

8. Гарантійні зобов'язання не поширюються:

1. На несправності виробу, що виникли в результаті:
  - 8.1.1. Недотримання користувачем предпі- саній інструкції з експлуатації виробу.
  - 8.1.2. Механічного пошкодження, викликаного зовнішнім ударним або будь-яким іншим впливом.
  - 8.1.3 Застосування виробу не за назна- ню.
4. Стихійного лиха.
5. Неприятливих атмосферних і інших зовнішніх впливів на виріб, таких як дощ, сніг, підвищена вологість, нагрівання, агресивні середовища, невідповідність параметрів електромережі живлення вказаним на інструменті.
  - 8.1.6. Використання приладдя, витратних матеріалів та запчастин, які не рекомендовані або не схвалені виробником.
  - 8.1.7. Проникнення всередину виробу сторонніх предметів, комах, матеріалів або речовин, які не є в і д х од ами, з о п р о в Одеської залізниці ающімі застосування за призначенням, такими як стружка, тирса тощо.
- 8.2. На інструменти, що піддавались розкриттю, ремонту або модифікації поза уповноваженою сервісною станцією.
- 8.3. На приналежності, запчастини, що вийшли з ладу внаслідок нормального зносу, та витратні матеріали, такі як приводні ремені, вугільні щітки, акумуляторні батареї, ножі, пилки, абразиви, пильні диски, свердла, бури та т. П.
- 8.4. На несправності, що виникли в результаті перевантаження інструменту, що спричинило вихід з ладу електродвигуна або інших вузлів і деталей. До безумовних ознака ам пере г руз ки виробу відносяться, зокрема: поява кольорів мінливості, деформація або оплавлення деталей і вузлів виробу, потемніння або обвуглювання ізоляції проводів електродвигуна під впливом високої температури.



ME 77



060

Блзк энд Деккер Гмбх  
Блзк энд Деккер Штрассе, 40  
65510 Идштайн, Германия

